

PCM330 고압 트랜스미터

특징

- 측정용 다이어프램 및 압력 포트는 통합 구조
- 나사 포트는 7도 콘 실링 표면
- 진동과 순간 압력 충격에 강함
- 500Mpa 까지 압력 측정이 가능
- 설치가 간편함

응용

- 중장비
- 높은 압력
- 과부하
- 강한 진동
- 과부하가 빈번한 지역



제품 설명

PCM330 고압 트랜스미터는 고정밀도 포일 스트레인 게이지를 감지 소자로 사용하며 독특한 통합 탄성 구조를 가지고 있어서 안정성 및 신뢰성이 우수합니다. 본 제품의 신호 처리 회로는 스테인레스 스틸 케이스안에 위치하고 있으며 엄격한 에이징 공정 처리를 통하여 생산하며 우수한 선형 보정 기능을 갖추고 있습니다. 본 제품은 주로 고압, 차고압 및 충격 압력이 큰 현장에서 사용됩니다.

주의:

1. 문서를 오용하지 마십시오.
1. 설치전에 제품의 사용 메뉴얼을 잘 읽고 제품의 관련 정보를 확인 하십시오.
2. 메뉴얼의 배선 방법을 엄수하여 주십시오. 제품 파손의 원인이 될수 있습니다..

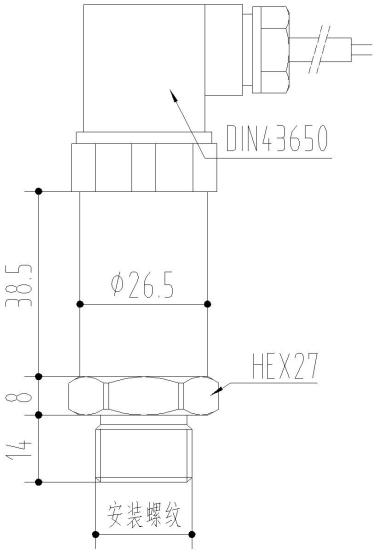
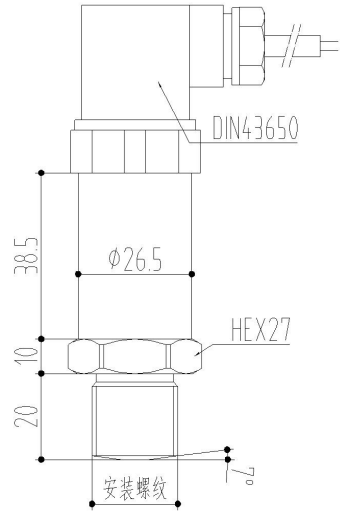
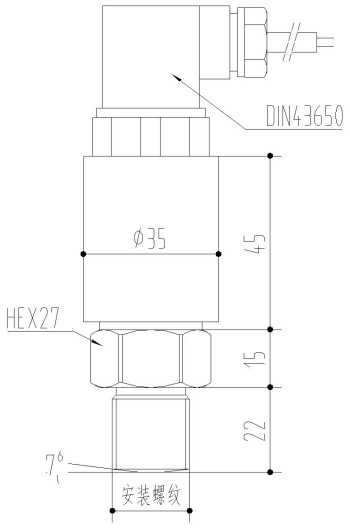
주의:

2. 문서를 오용하지 마십시오.
3. 본 제품 카탈로그에 표시된 정보는 참고용입니다. 본 문서를 제품 설치 메뉴얼로 사용하지 마십시오.
4. 설치, 작동 및 보수 유지 정보는 제품의 사용 메뉴얼에 나와 있습니다.
5. 제품을 잘 못 사용하면 위험하며 신체적 상해를 입을수 있습니다.

성능 파라미터

압력 범위	0~40MPa...500MPa
압력 레퍼런스	게이지압
출력 및 공급 전원	4~20mA (9~30VDC)
정확도	0.5%FS
작동 온도 범위	-20~85℃,
온도 보상 범위	-20~85℃
보관 온도 범위	-40~125℃
영점 온도 영향	0.5%FS/10℃
스팬 온도 영향	0.5%FS/10℃
과부하 압력	1.25 배 레인지 압력
파괴 압력	1.5 배 레인지 압력
부하 능력	$\geq [(공급전원 - 6.5V) / 0.02A] \Omega$
기계적 수명	$\geq 5 \times 10^6$ 압력 사이클
절연 저항	$\geq 200M\Omega / 500VDC$
장기간 안정성	$\pm 0.15\%FS/년$

외형 구조

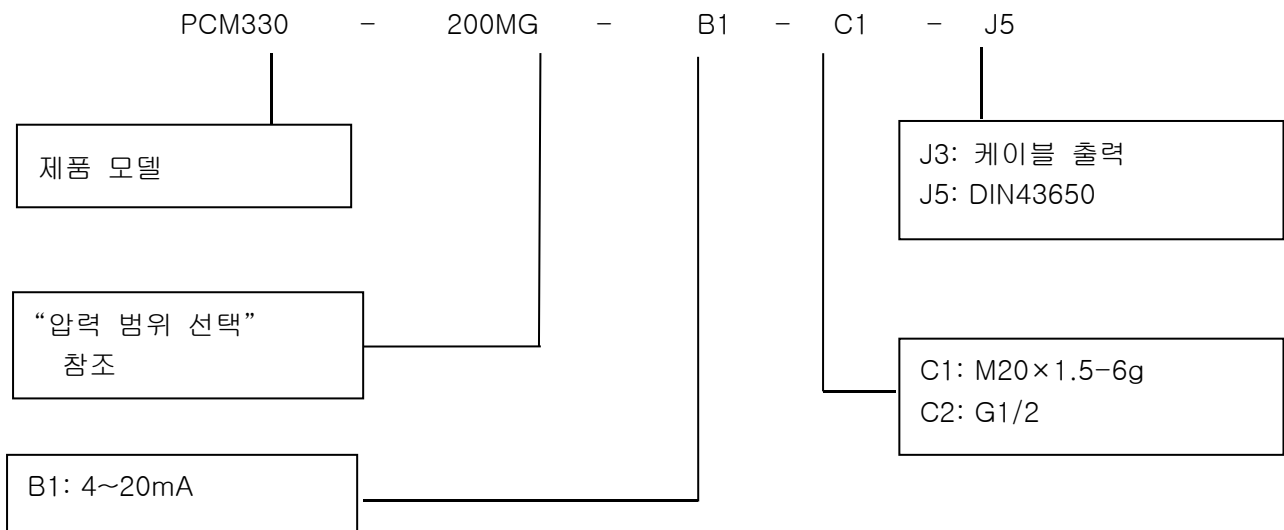
치수 mm	 <p>압력 범위 : 40MPa ≤ R < 80MPa</p>	 <p>압력 범위 : 80MPa ≤ R ≤ 250MPa</p>	 <p>압력 범위 : 250MPa ≤ R 500MPa</p>
----------	---	--	--

압력 범위 선택

압력 범위 코드	압력 레퍼런스	압력 범위	오버 압력	파열 압력	비고
40MG	G	40MPa	50MPa	75MPa	
100MG	G	100MPa	125MPa	150MPa	
150MG	G	150MPa	190MPa	225MPa	
200MG	G	200MPa	250MPa	300MPa	
250MG	G	250MPa	310MPa	375MPa	
300MG	G	300MPa	375MPa	450MPa	
350MG	G	350MPa	437MPa	525MPa	
400MG	G	400MPa	500MPa	600MPa	
450MG	G	450MPa	560MPa	675MPa	
500MG	G	500MPa	625MPa	750MPa	

참고: G 게이지압

주문 방법



예 : PCM330-40MGB1C1J5

제품 모델: PCM330, 압력 범위: 0 ~ 200MPa, 공급전원: 9~30V, 출력 신호: 4 ~ 20mA, 압력 포트: M20×1.5-6g, 전기 연결: DIN 43650.

주문 팁:

1. 주문하실때 측정하는 매체와 제품 접촉 부분 재질의 경용성을 확인하십시오.
2. 제품 외형 및 성능 파라미터에 대해 특별한 요구 사항이 있을 경우 맞춤형 제품을 주문할 수 있습니다.

연락 정보



Nanjing Wotian Technology Co.,Ltd.

Website: www.wtsensor.com

Add: 5 Wenyong Road, Binjiang Development Zone, Nanjing, 211161, China

E-mail : dr@wtsensor.com

V1.0