

PCM2051-F 지능형 플러시 플랜지 타입 압력 트랜스미터

특징

- 고성능 모노 크리스탈 실리콘 압력 칩 사용
- 넓은 압력 범위
- 2 선 모드, 4~20mA@HART 프로토콜 디지털 통신
- 백라이트가 있는 지능형 LCD
- 원격 전송, 로컬 제로, 스펠 조정
- 다양한 품종, 고정밀도, 우월한 안정성
- 방폭 하우징 구조, 주파수 변환 간섭에 대한 강한 내성
- 기계적 트랜스미션 부품이 없고, 내진동성이 강함
- 안전한 보호 회로 디자인

응용

- 석유, 화학, 야금, 전력, 식품, 제지, 의약, 기계 제조, 과학 실험, 항공 및 군수 산업의 프로세스 제어 분야

주의:

1. 딱딱한 물체로 다이어프램을 접촉하지 마십시오. 다이어프램이 손상될 수 있습니다.
2. 설치전에 제품의 사용 매뉴얼을 자세히 열람하고 제품 관련 정보를 확인하십시오.
3. 매뉴얼의 배선 방식을 엄수하여 주십시오. 제품 파손의 원인이 될 수 있습니다.
4. 제품을 잘 못 사용하면 위험하며 신체적 상해를 입을 수 있습니다.



제품 설명

PCM2051-F 지능형 플러시 플랜지 타입 압력 트랜스미터의 내부 구성 소자는 독일의 MEMS 기술로 제조한 모노 크리스탈 실리콘 압력 센서입니다. 압력 센서 신호는 전용 신호 처리 모듈을 통해 표준 신호 출력으로 전환됩니다. 장기간 에이징 시험과 안정성 시험을 통하여 제조되어 안정성과 신뢰성이 뛰어나며 열악한 야외 현장에 적용 됩니다.

PCM2051-F 지능형 플러시 플랜지 타입 압력 트랜스미터는 현장 압력을 디스플레이할 수 있고 현장에서 영점 및 스펠 조절을 할 수 있으며 산업 공정 제어, 석유, 화학, 야금 및 기타 산업에서 널리 사용됩니다.

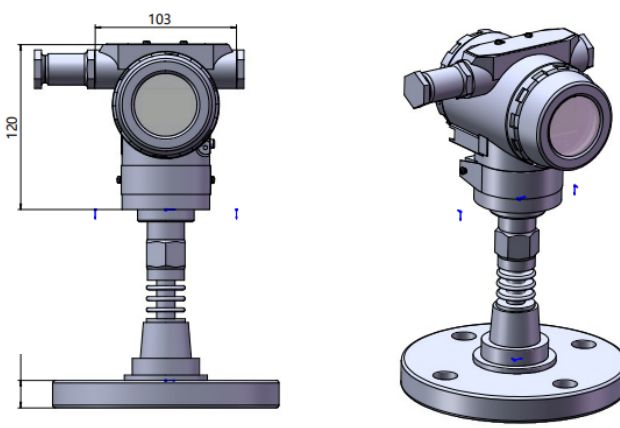
주의:

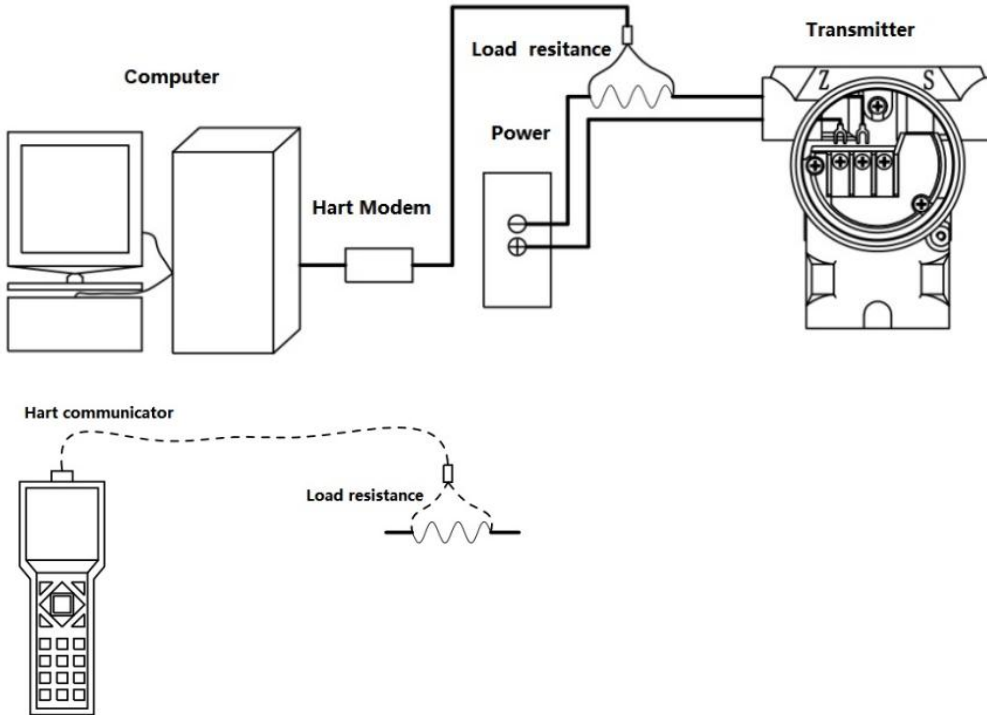
1. 본 문서를 오용하지 마십시오.
2. 본 제품 시트에 표시된 정보는 참고용 입니다. 제품 설치 매뉴얼로 사용하지 마십시오.
3. 설치, 작동 및 유지 보수 정보는 제품의 사용 매뉴얼에 나와 있습니다.
4. 제품을 잘 못 사용하면 위험하며 신체적 상해를 입을 수 있습니다.

성능 파라미터	
압력 범위	0~6kPa, 0~40kPa, 0~100kPa, 0~250kPa, 0~1MPa, 0~3MPa
압력 레퍼런스	게이지압, 절대압, 실드 게이지압
출력 및 공급 전원	4~20mA@HART 프로토콜(12V~32V, 추천 24V)
정확도	±0.1%FS
작동 온도 범위	-30~80℃ ; -30~70℃ (디스플레이)
매체 온도 범위	-40~125℃
보관 온도 범위	-20~70℃
절연 저항	≥200MΩ/250VDC
장기간 안정성	±0.2%FS/년
보호 등급	IP65
방폭 등급	Ex d IIC T6 Gb

구조 성능	
다이아프램 재질	316L, 하스텔로이 C, 탄탈롬, 기타 맞춤형 재질
배기/드레인 밸브	스테인리스 스틸
O-ring	Fluoroelastomer
필링 오일	실리콘 오일
플랜지	304
하우징 재질	다이캐스트 알루미늄 합금, 도장 에폭시 코팅
전기 연결	M20×1.5, NPT1/2 Female
압력 연결	DN25 PN40, DN40 PN40, DN50 PN40, DN80 PN16 옵션 진행 표준 GB/T 9119-2010, 기타 맞춤형 제작 가능

제품 도면

제품 모델	외형 치수	단위: mm
PCM2051-F	 <p>Flange Specification</p>	



주문 방법

PCM2051-F - 40k - F1 - M4 - J8X

코드	하우징				
J8X	2051 하우징 디스플레이 (M20×1.5)				
J12X	2051 방폭 하우징 디스플레이 (M20×1.5)				
J22X	2051 방폭 하우징 디스플레이 (NPT1/2)				
코드	다이아프램	코드	다이아프램	코드	다이아프램
M1	HastelloyC	M2	Tantalum	M4	316L
코드	플랜지	코드	플랜지		
F1	304 DN25 PN40 RF	F2	304 DN40 PN40 RF		
F3	304 DN50 PN40 RF	F4	304 DN80 PN16 RF		
코드	측정 범위	코드	측정 범위	코드	측정 범위
6K	0-6KPa	40K	0-40KPa	100K	0-100KPa
250K	0-250KPa	1M	0-1MPa	3M	0-3MPa
코드	제품 모델				
PCM2051-F	Intelligent flange flat membrane pressure transmitter (Capillary tubes available)				

예 : PCM2051-F-40kF1M4J8X

제품 모델: PCM2051-F. 40k: 측정 범위 0~40kPa. F1: 플랜지 304 DN25 PN40 RF.

M4: 다이아프램 316L. J8X: 2051 하우징 디스플레이(M20×1.5).



주문 팁:

1. 측정된 매체와 제품의 접촉 부분 간의 겸용성을 확인하십시오.
2. 제품의 외관 및 성능 파라미터에 대한 특별한 요구 사항에 대해 맞춤형 제작이 가능합니다.
3. 제품에는 기본적으로 레이블이 지정되어 있습니다.

Wotian 은 사전 통보없이 본 출판물을 변경할 권리가 있습니다. 제공된 정보는 정확하고 신뢰할 수 있습니다.

연락 정보

Nanjing Wotian Technology Co.,Ltd.
Website: www.wtsensor.com

Add: 5 Wenying Road, Binjiang Development Zone, Nanjing, 211161, China

E-mail : dr@wtsensor.com