

PCM108 디지털 압력 스위치

특징

- 직경 80mm, 304SS 쉘
- 방사 방향 및 축 방향 설치
- 압력 단위 변경 가능
- 더블 릴레이 출력 신호, NO / NC, 리턴, 차이값 등 독립적으로 설정 가능
- 다양한 연결 모드, 컨트롤러, 스위치, 디지털 전자 연결 압력 계에 적용

응용

- 기계 자동화
- 의료 장비
- 원천 및 수처리 시스템
- 시험 지그
- 공학 기계
- 펌프 및 압축기
- 농기계
- 히드라마티스 및 공압 시스템

주의:

1. 딱딱한 물체로 다이어프램을 접촉하지 마십시오. 다이어프램이 손상될 수 있습니다.
2. 설치전에 제품의 사용 매뉴얼을 자세히 열람하고 제품의 관련 정보를 확인 하십시오.
3. 매뉴얼의 배선 방법을 엄수하여 주십시오. 제품 파손의 원인이 될 수 있습니다.
4. 제품을 잘 못 사용하면 위험이나 신체적 상해를 입을 수 있습니다.



제품 설명

PCM108 은 지능형 디지털 압력 스위치로 압력 측정, 압력 디스플레이, 압력 컨트롤러 등 기능을 통합한 제품입니다. 2 개의 NO/NC 알람 포인트를 설정할 수 있으며 2 개의 고압/저압 제어도 실현할 수 있습니다. "원 키 제로 클리어" 및 "3 개의 압력 단위 변경"이 가능합니다.

본 제품은 전자파 간섭 방지, 번개 보호, 및 전자 보호 기능이 있는 회로의 안정성에 더 신경을 썼습니다. 쉘과 커넥터 재질은 304SS 입니다

주의:

1. 본 제품 시트를 오용하지 마십시오.
2. 본 제품 시트에 기재된 정보는 참고용입니다. 제품 설치 매뉴얼로 사용하지 마십시오.
3. 설치, 작동 및 유지 보수 정보는 제품의 사용 매뉴얼에 나와 있습니다.
4. 제품을 잘 못 사용하면 위험하며 신체적 상해를 입을 수 있습니다.

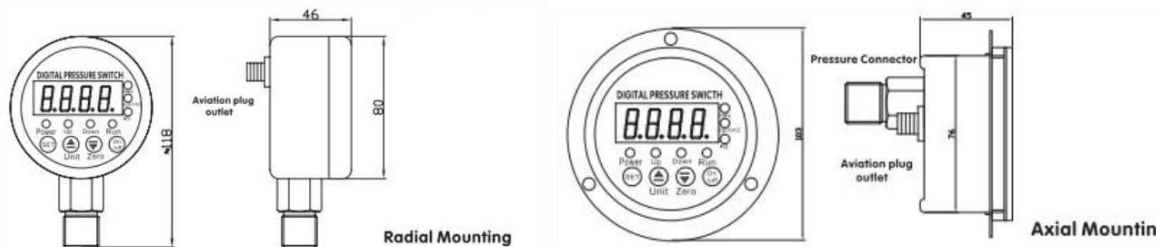
성능 파라미터

압력 범위	0~0.2/1.0/1.6/5/10/25/40/60/100/160Mpa
미압 범위	0~5/10/25/40/60/100kPa
음압 범위	-100~0kPa (-0.1~0MPa)
과압	≤10MPa 200%, >10MPa 150%
알람 포인트	전체 범위 가능
알람 타입	더블 릴레이 출력 신호 (each group NO / NC)
전기 커넥터	방수항공 플러그 (라인 0.7m)
측정 매체	기체, 액체
출력선	레드, 블랙
압력 커넥터	M20×1.5 (맞춤형 제작 가능)
커넥터 재질	304SS
정확도	±0.5%FS
작동 온도	-20~80℃
보상 온도	-10~70℃
전가 보호	역전압 보호, 전자파 간섭 방지
샘플링 주파수	5 회/초
적재 용량	220VAC 3A
장기 안정성	±0.5%FS/년 (전형)
공급 전원	24VDC 220VAC 380VAC
셸 재질	스테인레스 스틸

1. 영업/기술 담당자분과 확인되지 않은 비표준 제품은 접수 하지 않습니다
2. 비표준 범위의 제품은 영업/기술자분과 먼저 확인 부탁드립니다
3. 이후 조정 사항이 있을 경우 별도로 알려드리겠습니다.

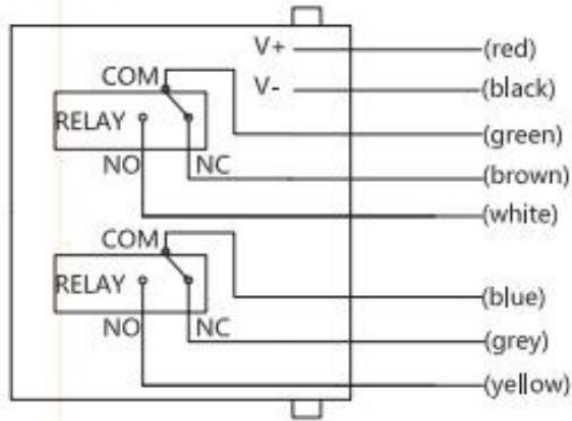
구조 및 치수

치수
In mm



치수
In mm

OUTLET:



주문 방법

PCM108 E/Z - 25M - 1 - P4 - M1 - C - T1 - L

제품 모델:
E (Radial); Z(Axial)

압력 범위:
Xk (0- Xkpa)
Xb (0- Xbar)
XM (0- XMPa)

정확도:
1% (0.5)

공급 전원:
P2: (24V)
P4: (220V)
P5: (380V)
P6: (12V)

추가:
L : 디스플레이

매체 온도
T1: -20~80℃

전기 연결:
B (케이블)
C (항공 플러그)

나사 연결:
M1: M20×1.5 M2: G1/2
M3: G1/4 M4: M14×1.5
M5: NPT1/4 M7: NPT1/2

Wotian 은 사전 통보없이 본 출판물의 제품을 변경할 권리를 보유 합니다. 우리가 제공하는 정보는 정확하고 신뢰할 수 있습니다.



연락 정보

Nanjing Wotian Technology Co.,Ltd.

Website: www.wtsensor.com

Add: 5 Wenyong Road, Binjiang Development Zone, Nanjing, 211161, China

E-mail : dr@wtsensor.com

V1.0