

# PCM460 디스플레이 압력 트랜스미터

## 특징

- RS485 통신, HART 통신 선택 가능
- 디지털 디스플레이 (선택)
- 네트워킹 응용 프로그램 지원
- 디지털 보정 및 비선형 보정 기술 사용
- 고감도, 고정밀도
- 움직이는 부분이 없고 성능이 안정적임
- 저압, 중압 및 고압 등 넓은 압력 범위 제공
- 우월한 현장 호환성, 고객의 요구 사항에 따라 맞춤형 제품 제공이 가능

## 응용

- 프로젝트 지원
- 과학 실험
- 누수 모니터링
- 석유 화학 공정 산업
- 유체 압력의 정밀 측정

### 주의:

1. 딱딱한 물체로 다이어프램을 접촉하지 마십시오. 다이어프램이 손상 될 수 있습니다.
2. 설치전에 제품의 사용 메뉴얼을 상세히 읽고 제품 관련 정보를 확인하십시오.
3. 메뉴얼의 배선 방식을 엄수하여 주십시오. 제품 파손의 원인이 될 수 있습니다.
4. 제품을 잘 못 사용하면 위험하며 신체적 상해를 입을 수 있습니다.



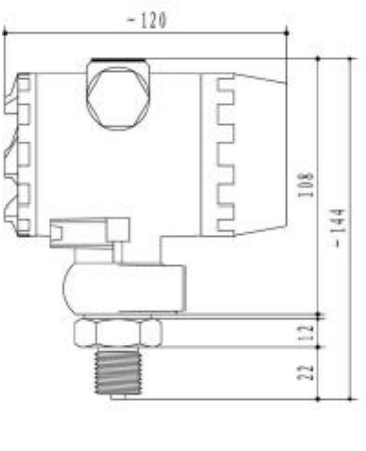
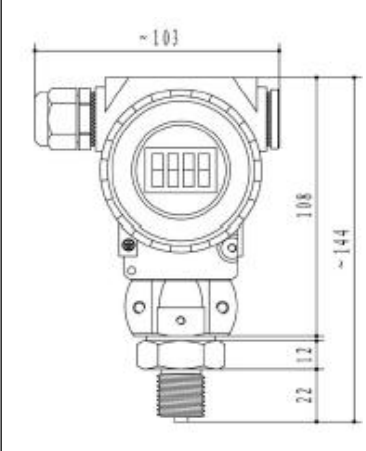
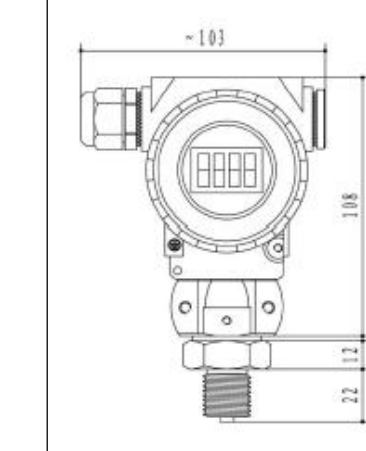
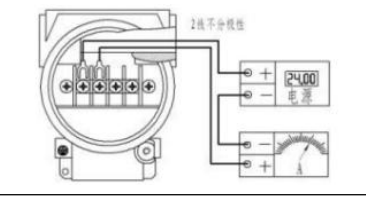
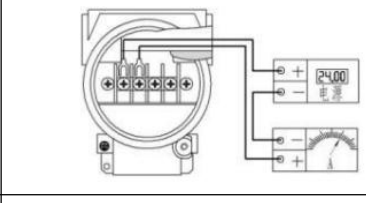
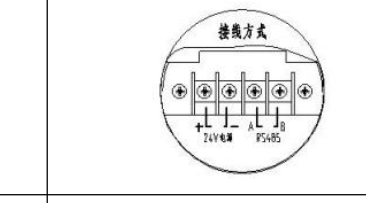
## 제품 설명


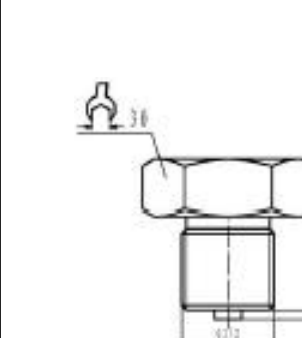
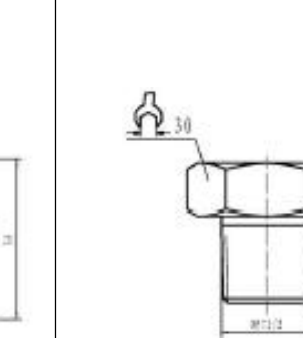
PCM460 디스플레이 압력 트랜스미터는 고정밀, 고 안정적인 지능형 압력 측정 제품입니다. 본 제품은 완전 용접용 OEM 오일 필링 센서 및 ADI 전용 칩과 마이크로 프로세스 기술로 개발된 제품입니다. 현장에서 디스플레이, 데이터 처리, 제로 및 풀 스케일 스펠 소프트웨어 조정, 4 ~ 20mA 출력 및 통신 등 기능을 갖추었습니다. 소형, 고정밀, 경량, 넓은 측정 범위 등 장점을 가지고 있으며 각 산업 분야의 정밀한 유체 압력 측정 현장에서 널리 사용되고 있습니다.

### 주의:

1. 문서를 오용하지 마십시오.
2. 본 제품 카탈로그에 표시된 정보는 참고용입니다. 본 문서를 제품 설치 메뉴얼로 사용하지 마십시오.
3. 설치, 작동 및 보수 유지 정보는 제품의 사용 메뉴얼에 나와 있습니다.
4. 제품을 잘못 사용하면 위험하며 신체적 상해를 입을 수 있습니다.

성능 파라미터	
압력 범위	-100kPa...0~20kPa...100MPa
압력 레퍼런스	게이지압, 절대압, 실드 게이지압
공급 전원 및 출력	4~20mA without display (12~36V) 4~20mA+HART/RS485 with display (18~36V)
작동 온도 범위.	-20~85°C
매체 온도 범위	-20~85°C
보관 온도 범위	-40~125°C
영점 온도 계수	범위 > 35kPa : ±1.5%FS (@-10°C~70°C) 범위 ≤ 35kPa : ±3%FS (@0°C~0°C)
스팬 온도 계수	범위 > 35kPa : ±1.5%FS (@-10°C~70°C) 범위 ≤ 35kPa : ±3%FS (@0°C~0°C)
과압	150%FS~300%FS
기계적 진동	20g (20~5000Hz)
충격	20g (11ms)
정확도	0.5 급
절연 저항	100MΩ/250VDC
응답 시간	HART : ≤2s (Up to 90%FS) RS485 : ≤1000ms (Up to 90%FS)
장기간 안정성	±0.2%FS/년
EMC surging	(IEC61000-4-5) 2kV
EMC static electricity	(IEC61000-4-2) Contact discharge 8kV, Air discharge 15kV
보호 등급	IP65
방폭인증	Ex i explosion-proof Exia II CT
재질	하우징: 낮은 구리 알루미늄 합금; 격리용 다이어프램: 316L
매체 겸용성	316L 스테인레스 스틸과 겸용되는 모든 매체 종류

전기 커넥션 및 배선 모드			
타입	J1: 4~20mA+Hart 디스플레이	J1X: 4~20mA+Hart 디스플레이	J8X: 4~20mA+Hart 디스플레이
치수 In mm			
			

압력 포트			
나사 코드	C1 : M20×1.5	C2 : G1/2	C7 : NPT1/2
치수 In mm			

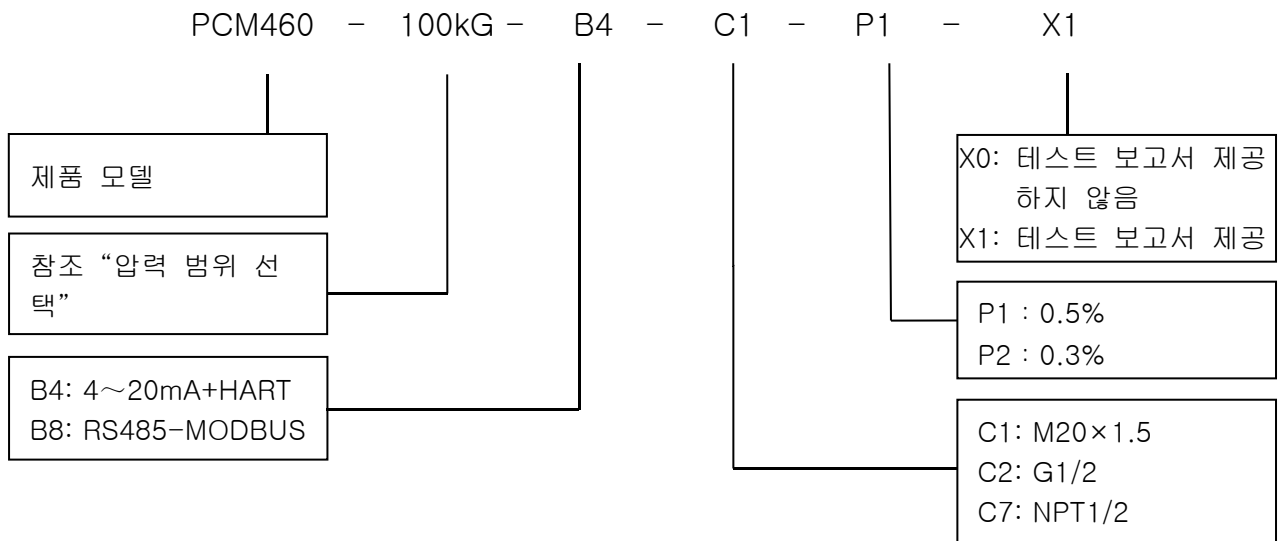
참고 : 추천 토크는 15~25Nm 입니다. 토크는 가스켓의 재질, 지지 재질, 나사의 윤활 및 압력 등 다양한 요소에 따라 다릅니다.

**압력 범위 선택**

압력 범위 선택	압력 레퍼런스	압력 범위	과압	파괴 압력	O-링
10k	G	0~10kPa	300%FS	600%FS	NBR
20k	G	0~20kPa	300%FS	600%FS	NBR
35k	G	0~35kPa	300%FS	600%FS	NBR
70k	G	0~70kPa	300%FS	600%FS	NBR
100k	G, A	0~100kPa	200%FS	500%FS	NBR
160k	G, A	0~160kPa	200%FS	500%FS	NBR
250k	G, A	0~250kPa	200%FS	500%FS	NBR
400k	G, A	0~400kPa	200%FS	500%FS	NBR
600k	G, A	0~600kPa	200%FS	500%FS	NBR
1M	G, A	0~1MPa	200%FS	500%FS	NBR
1.6M	G, A, S	0~1.6MPa	200%FS	500%FS	NBR
2.5M	G, A, S	0~2.5MPa	200%FS	500%FS	NBR
4M	S	0~4MPa	200%FS	400%FS	NBR
6M	S	0~6MPa	200%FS	400%FS	viton
10M	S	0~10MPa	200%FS	400%FS	viton
16M	S	0~16MPa	200%FS	400%FS	viton
25M	S	0~25MPa	150%FS	400%FS	viton
40M	S	0~40MPa	150%FS	300%FS	viton
60M	S	0~60MPa	150%FS	300%FS	viton
100M	S	0~100MPa	150%FS	300%FS	viton

참고 1: G 게이지압, A, 절대압, S, 실드 게이지압.

**주문 방법**





예 : PCM460-100kGB4C1P1X1

제품 모델: PCM460, 압력 범위: 0 ~ 100kPa, 압력 레퍼런스: 게이지 압력, 출력 신호:  
4 ~ 20mA+HART, 압력 포트: M20×1.5, 정확도: 0.5%, 테스트 보고서 제공.

#### 주문 팁:

1. 주문하실대 측정하는 매체와 제품 접촉 부분 재질의 경용성을 확인하십시오.
2. 제품 외형 및 성능 파라미터에 대해 특별한 요구 사항이 있을 경우는 맞춤형 제품을 주문 할 수 있습니다.

Wotian 은 사전 통보없이 본 출판물을 변경할 권리가 있습니다. 제공된 정보는 정확하고 신뢰할 수 있습니다.

#### 연락 정보

Nanjing Wotian Technology Co.,Ltd.

Add: 5 Wenyng Road, Binjiang Development Zone,Nanjing, 211162, China

Sales Manager: Wuzhou Lian

MP: 0086-13998828452

Email: [lianwuzhou@wtsensorus.com](mailto:lianwuzhou@wtsensorus.com)