

## PCD03 고압력 노점 트랜스미터

### 특징

- 높은 정확도 및 장기 안정성
- 온도 보상 및 선형 조정이 가능
- 표준 MODBUS RTU 프로토콜, RS-485 통신 인터페이스
- 다양한 환경에 적용할 수 있는 더 큰 크기의 커넥터를 쉽게 설치 가능
- 고압, 저습도, 노점 최대 스케일링 범위  $-100\sim 60\text{dp}^{\circ}\text{C}$
- 무료 프로그래밍 가능 소프트웨어 고객 컴퓨터에서 노점 범위 조정이 가능,

### 응용

- 압축공기시스템/냉장고/흡착기
- 플라스틱건조기/산업건조공정
- 종이/화학 공정 모니터링

가격에는 디스플레이가 포함되어 있지 않습니다, 필요하시면 관련 분과 연락하여 별도의 견적을 요청하십시오.



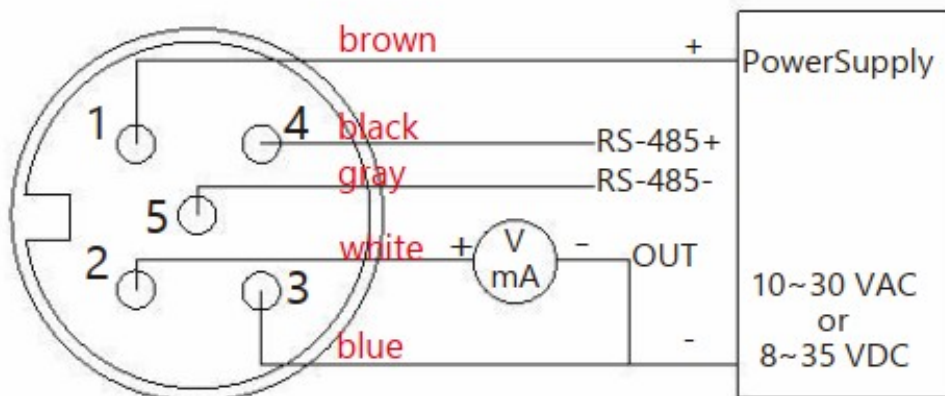
### 주의:

- 1 문서를 오용하지 마십시오.
- 2 본 제품 안내서에 표시된 정보는 참고용입니다. 본 문서를 제품 설치 안내서로 사용하지 마십시오.
- 3 설치, 작동 및 보수 유지 정보는 제품의 사용 설명서에 나와 있습니다.
- 4 제품을 잘 못 사용하면 위험이며 신체적 상해를 입을 수 있습니다.

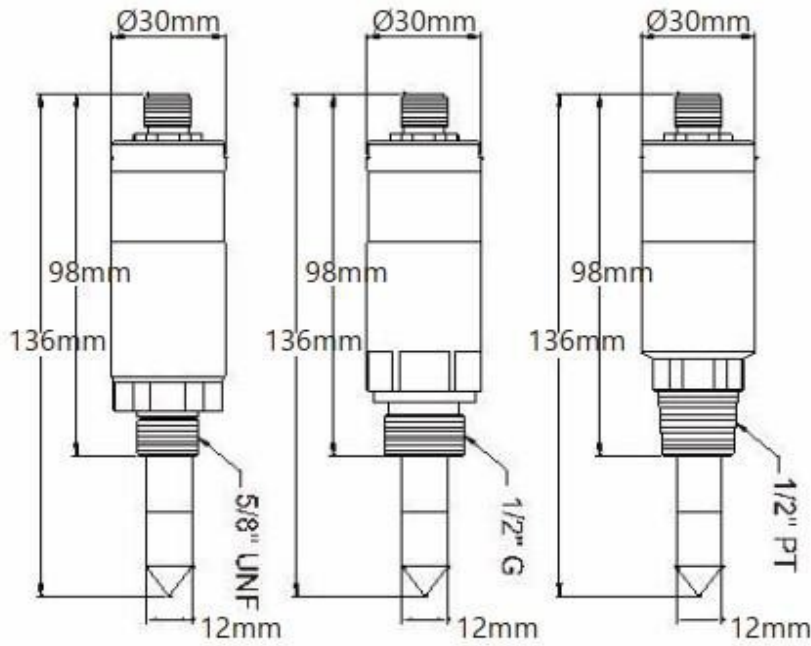
### 기술 파라미터

노점 작동 범위	- 60 to +60 dp°C
출력 신호	Standard RS-485 & 1 아날로그 출력 0-20mA / 4-20 mA / 0-1VDC / 0-5VDC / 0-10VDC
신호 연결	3-wire
모드버스	표준 RS-485 & 1 아날로그 출력
공급 전원	8VDC to 35VDC & 10VAC to 30VAC
선형성.	$\pm 2 \text{ dp}^\circ\text{C}$ ( at +25°C ) $\pm 0.02\% \text{F.S./}^\circ\text{C}$
응답 시간	< 20S (temp.at+25°C)
작동 온도 범위	-40 ~ +80°C
작동 습도	0~95 RH %
프로브 작동 온도	-70~80°C
보관 온도 범위	-25~60°C
허용 압력	16 bar
서비스 수명	DC24V, 50mA
연결	M12 커넥터
보호 등급	Body IP65 ( probe: IP20)
하우징 재질	S.S.( SUS304)
프로브 재질	S.S. ( SUS304 ) / SUS sintered filter ( SUS316 )
무게	233g

### 와이어 컨넥션

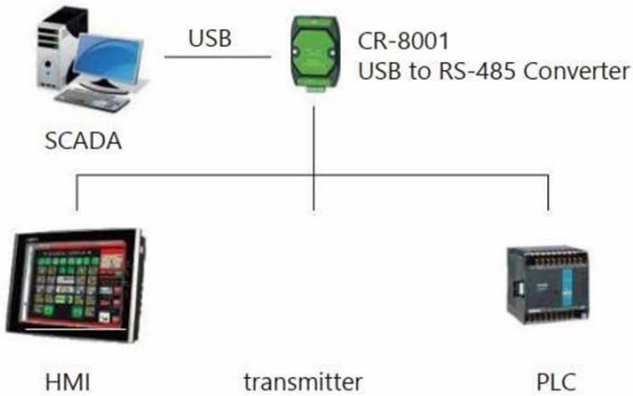


M12 connector



※Standard---PVC ---5PIN 2M waterproof cable

USB 와 격리된 RS485



※ Require Device

1. PC
2. RS-485 to USB Converter
3. power supply
4. THS88 PLUS UI software

주문 방법

타입	PCD03	—	C	1	Y
노점 측정 범위	-20~20°C	—	A		
	-40~20°C	—	B		
	-100~0°C	—	C		
커넥터	1/2"PT ( R1/2")			1	
	1/2"G			2	
	5/8"UNF			3	
디스플레이					Y N



Wotian 은 사전 통보없이 본 출판물의 제품을 변경할 권리를 보유합니다.우리가 제공하는 정보는 정확하고 신뢰할수 있습니다.

#### 연락 정보

Nanjing Wotian Technology Co.,Ltd.

Website: [www.wtsensor.com](http://www.wtsensor.com)

Add: 5 Wenying Road, Binjiang Development Zone, Nanjing, 211161, China

E-mail : [dr@wtsensor.com](mailto:dr@wtsensor.com)