

PCT200 온도 트랜스미터

특징

- 설치가 간편함
- 고강도, 내고압
- 통합형 구조
- 장기간 안정적으로 사용 가능
- 빠른 응답
- 신뢰적인 구조

응용

- 장비 지원
- 펌프, 압축기, 천연 가스 파이프 라인 등과 같은 자동 온도 측정 및 제어 시스템
- 석유, 화학, 전력, 섬유 및 환경 보호 분야의 물 또는 오일의 온도 측정

주의:

- 1 온도를 측정 할때 온도 측정 소자와 측정 대상은 열평형에 도달해야 합니다.
- 2 삽입 길이가 정확한지 확인하십시오.
- 3 설치전에 제품의 사용 설명서를 자세히 열람하고 제품의 관련 정보를 확인하십시오.
- 4 배선시 배선 방법을 엄격하게 준수하십시오. 그렇지 않으면 제품 손상이나 기타 잠재적 결함이 발생할 수 있습니다.



제품 설명

PCT200 온도 트랜스미터는 전문 디자인한 제품으로 설치가 간편합니다. 수입산 고성능, 고 신뢰성 Pt 저항을 감지 소자로 사용하고 정확한 온도 및 비선형 보상을 진행하였으며 성능이 우수한 모듈식 신호 처리 기술을 사용하여 산업 제어 표준 신호를 출력합니다. 본 제품은 매체 온도의 측정 및 교정을 진행할 수 있습니다.

제품 케이스는 완전 스테인레스 스틸의 통합형 구조로 소형, 빠른 열 응답 등 특징을 가지고 있습니다. 케이블은 특수 쉴드 케이블을 사용하여 측정 온도 범위가 넓습니다.

PCT200 제품은 설치가 쉽고 내 진동 및 내 충격성이 매우 우수 합니다.

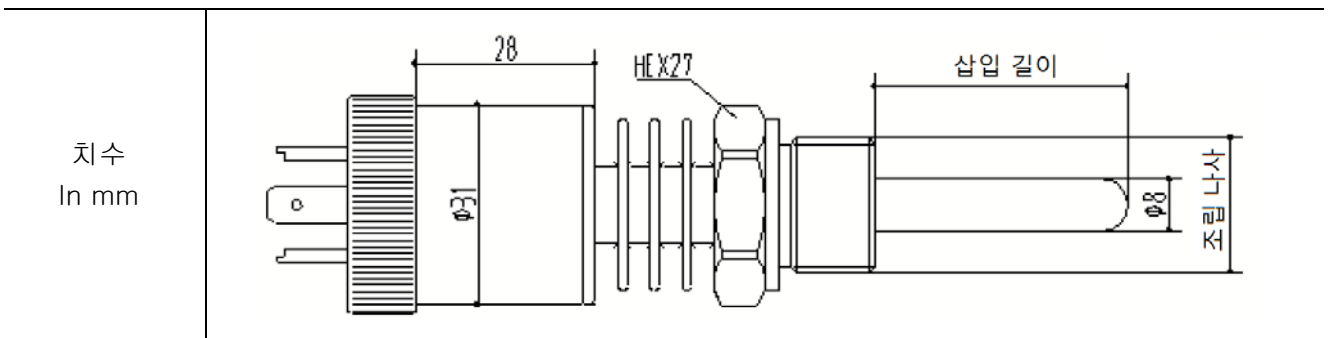
주의:

1. 본 문서를 오용하지 마십시오.
2. 본 문서에 기재된 정보는 참고용 입니다. 본 문서를 제품 설치 안내서로 사용 하지 마십시오.
3. 설치, 작동 및 보수 유지 정보는 제품의 사용 메뉴얼에 나와 있습니다.
4. 제품을 잘 못 사용하면 위험하며 신체적 상해를 입을 수 있습니다.

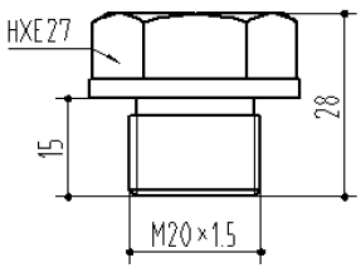
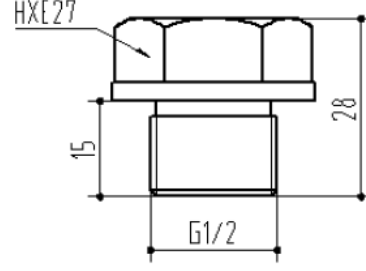
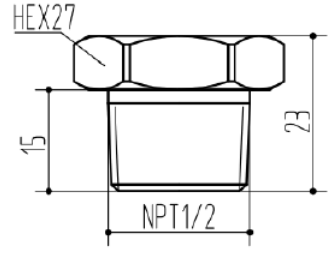
성능 파라미터

측정 온도 범위	-50~250℃
전원 & 출력	4~20mA (16~36VDC)
정확도	±0.5%FS
감지 소자	Pt100 A 급
절연 저항	100MΩ/250VDC
응답 시간	≤30s
장기간 안정성	≤0.2%FS/년
삽입 직경	Φ8mm
보관 온도 범위	-40~85℃
전기 커넥션	DIN43650
보호 등급	IP65
재질	304
최대 장착 토크	25Nm

구조



나사 연결

나사 코드	C1: M20×1.5-6g	C2: G1/2	C7: NPT1/2
치수 In mm			
권장 토크	15~25Nm	15~25Nm	15~25Nm

참고 : 토크는 가스켓의 재질, 부품 재질, 나사의 윤활 및 압력 등 다양한 요소에 따라 달라집니다.

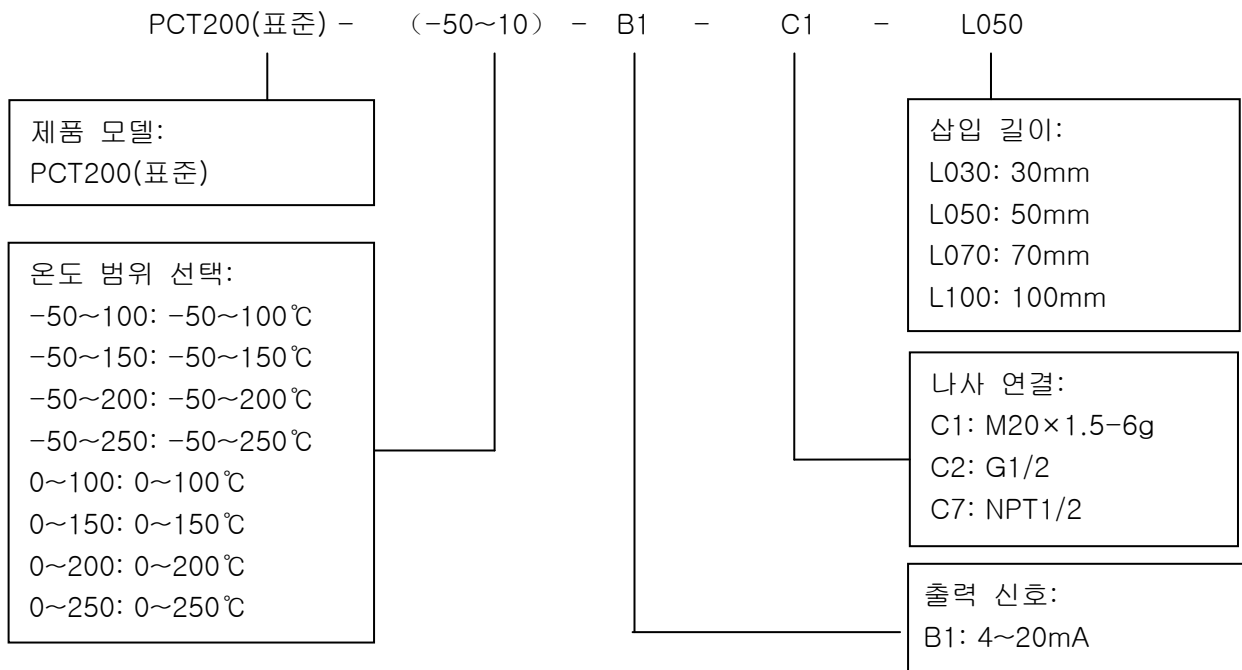
온도 범위 선택

온도 범위 코드	온도 범위	비고
-50~100	-50~100℃	
-50~150	-50~150℃	
-50~200	-50~200℃	
-50~250	-50~250℃	
0~100	0~100℃	
0~150	0~150℃	
0~200	0~200℃	
0~250	0~250℃	

악세사리

명칭	외관	설명	부품 번호
DIN43650 커넥터		OMAL	100040301013
DIN43650 와이어 포함 커넥터		OMAL 1.5m	100040301018
LCD 디스플레이		LCD12	100040100008

주문 방법





예 : PCT200(표준)-(-50~10) B1C1L050

제품 모델: PCT200(표준), 온도 범위: -50 ~ 150℃, 공급 전압: 16 ~ 36VDC,

출력 신호: 4 ~ 20mA, 나사 연결: M20 × 1.5-6g, 삽입 길이: 50mm

주문 팁 :

(1) 측정 매체와 제품 접촉 부분의 검용성을 확인하십시오.

(2) 제품 외관 및 성능 파라미터에 대한 특별한 요구 사항은 사용자 정의가 가능합니다.

Wotian 은 사전 통보없이 본 출판물의 제품을 변경할 권리를 보유합니다. 우리가 제공하는 정보는 정확하고 신뢰할 수 있습니다.

연락처

Nanjing Wotian Technology Co.,Ltd.

Website: www.wtsensor.com

Add: 5 Wenyong Road, Binjiang Development Zone, Nanjing, 211161, China

E-mail : dr@wtsensor.com