

PCTD02 탁도 / TSS / MLSS 컨트롤러

특징

- 간섭이 작은 격리 전송 출력
- 격리 RS485 통신
- 탁도 / TSS / MLSS 측정 지원.
- 상한/하한 제어, 출력 전송, RS485 통신을 지원
- 셀프 진단 기능
- 중국어 및 영어 언어 선택 가능

제품 설명

PCTD02 탁도 / TSS / MLSS 컨트롤러는 화력, 화학 비료, 야금, 환경 보호, 제약, 생화학, 식품, 수돗물 및 기타 산업 분야에서 널리 사용되는 지능형 온라인 화학 분석기입니다. 탁도 / TSS / MLSS 센서는 적외선 흡수 및 산란광 결합 방법을 기반으로 하며 ISO7027 방법을 사용하여 탁도, TSS 및 MLSS를 정확하게 측정할 수 있습니다.

ISO7027에 따라 탁도 측정은 적외선 이중 산란광 기술은 채도의 영향을 받지 않습니다. 사용 환경에 따라 셀프 클리닝 기능을 장착할 수 있습니다. 데이터의 안정성과 성능의 신뢰성을 보장하며 셀프 진단 기능이 내장되어 있어 정확한 데이터를 전송할 수 있습니다. 또한 설치 및 교정은 매우 간단합니다.



탁도 트랜스미터는 센서로 측정한 데이터를 디스플레이 할 수 있으며 사용자는 트랜스미터의 인터페이스 구성 및 교정을 통해 4-20mA 아날로그 출력을 얻을 수 있습니다. 또한 릴레이 제어, 디지털 통신 및 기타 기능을 실현할 수 있습니다.

주의:

포장을 열어서 설치 또는 사용하기 전에 본 설명서를 완전히 열람하십시오. 그렇지 않으면 작업자가 부상을 입거나 장비가 손상될 수 있습니다.

탁도 센서 기술 사양

스펙	설명
치수	60mm * 256mm (D*L)
무게	1.65KG
재질	메인 바디: SUS316L(표준), 티타늄 합금(해수용) 상단 하단 커버: PVC, 케이블: PVC,
보호 등급	IP68 / NEMA6P
측정 변수	탁도 / TSS / MLSS
측정 범위	탁도: 0.01 ~ 100NTU , 0.01 ~ 4000NTU
정확도	측정 값의: $\pm 2\% \text{ FS}$ 또는 $\pm 0.1\text{NTU}$ (최대 값)
압력 범위	$\leq 0.4\text{Mpa}$
유속	$\leq 2.5\text{m/s}$, 8.2ft/s
보관 온도	-15 ~ 65 °C
주변 온도	0~45°C
작동 온도 범위	0 ~ 50°C
품질 보증	1 년
고전압 배플	Aviation 커넥터, 케이블 커넥터

탁도 트랜스미터 기술 사양

치수	145*125*162 L*W*H
무게	1.3KG
재질	lower 케이싱 : Aluminum with powder covering 커버 : PA66+GF25+FR
보호 등급	IP65/NEMA4X
주변 온도 범위	-20~70°C
작동 온도 범위	-15 ~ 60°C
공급 전원	AC: AC220V,50HZ, 5W, DC:DC24V
출력	three-way 아날로그 출력 4-20mA, 응답 파라미터 및 해당 범위를 프로그래밍 할 수 있습니다 참고 : 최대 부하는 500Ω
릴레이	three-way 릴레이를 세팅할 수 있으며 응답 파라미터와 응답 값을 프로그래밍 할 수 있습니다
디스플레이 출력	128 * 64, LED 백라이트가 장착된 도트 매트릭스 LCD, 직사광선 아래에서 작동 가능
디지털 통신	MODBUS RS485 통신 기능, 실시간 측정 전송
품질 보증	1 년

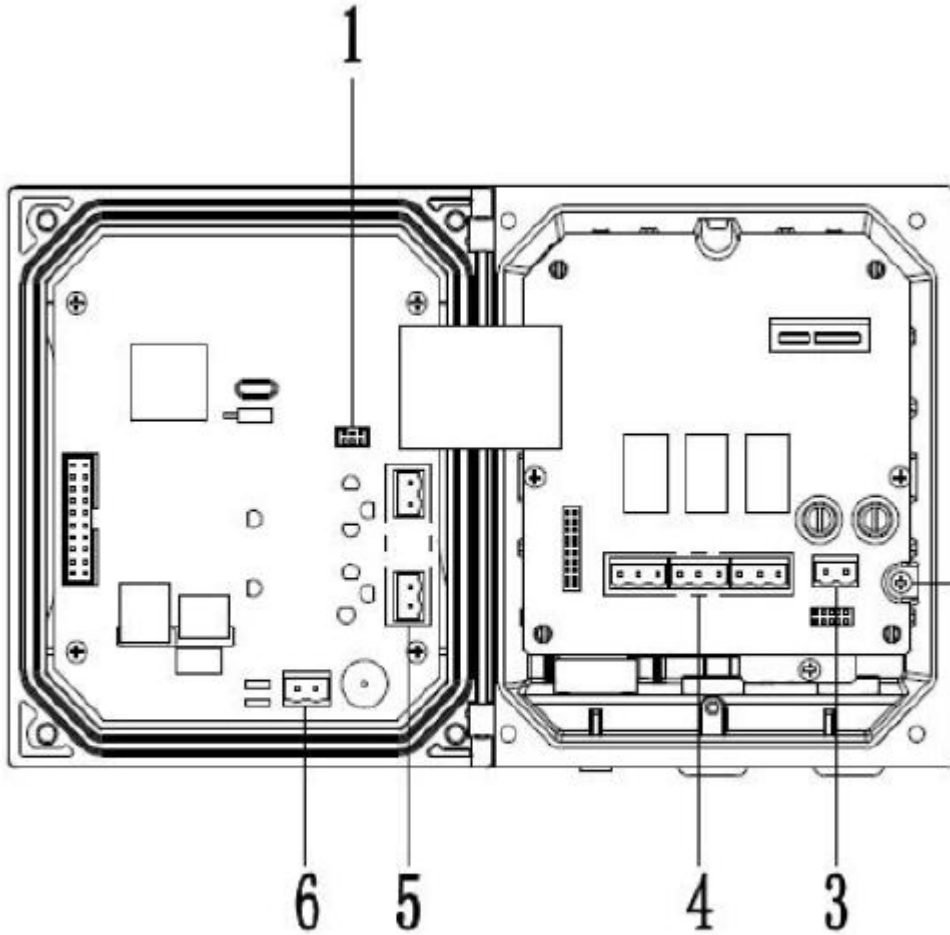


Figure 7 Preview of the Wiring

1- sensor interface	2- grounding
3- power supply interface	4- three-way relay
5- 4-20mA two-way interface	6- 485 communication interface

The Main Screen

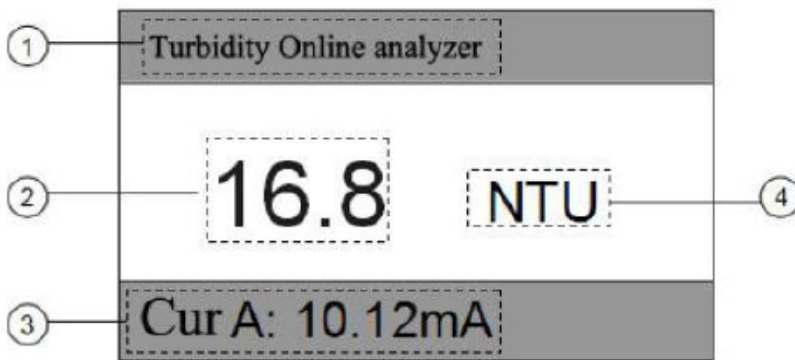


Figure 13 The Main Screen Interface

Definition of buttons

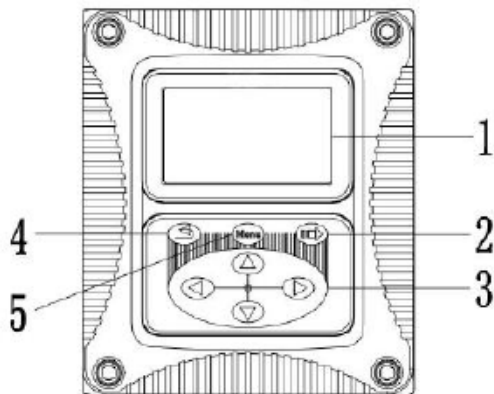


Figure 12 The User Interface

Wotian은 사전 통보없이 본 출판물의 제품을 변경할 권리를 보유합니다. 우리가 제공하는 자료는 정확하고 신뢰 할 수 있습니다.

연락 정보

Nanjing Wotian Technology Co.,Ltd.

Website: www.wtsensor.com

Add: 5 Wenyong Road, Binjiang Development Zone, Nanjing, 211161, China

Email: dr@wtsensor.com