

# PCRC01 잔류 염소계

## 특징

- 전극 측정이 정확하고 응답 속도가 빠름
- 백라이트 LCD, 쉽고 직관적인 작업
- 자동 온도 보상, pH 수동 보상 기능
- 잘못된 작동으로 인한 데이터 손실을 방지하기 위한 공장 기능 복원
- 격리된 4~20mA 표준 신호, 신호 원격 전송 실현
- 범위는 수동으로 전환 가능
- 현장 조정시 다양한 보정 방법이 편리함

## 응용

- 2차 급수
- 수돗물
- 수영장 물
- 수도 공사
- 농업 식수

### 주의:

1. 신호에 연결하기 전에 기기의 전원이 켜져 있는지 확인하십시오. 감전의 피해가 있을 수 있습니다.
2. 화재 사고를 방지하기 위해 이중 절연 와이어를 사용하십시오.
3. 전기 제품을 신호 단자 가까이 하지 마십시오. 용존 산소, 포화도, 산소 성분 등 측정에 실패할 수 있습니다.



## 제품 설명

잔류 염소계는 센서가 내장되어 있어 측정 정확도가 높고 응답 시간이 빠르며 유지 보수 비용이 적은 장점이 있습니다. 잔류 염소계는 4~20mA 표준 신호와 RS485 신호를 출력하여 다양한 레귤레이터와 연결이 가능하며 요구 사항에 따라 2 위치 레귤레이터, 시간 비례 레귤레이터, 비선형 레귤레이터, 고전적인 PID 레귤레이터와 연결하여 다양한 형태로 조합이 가능한 잔류염소계량기 제어 시스템을 실현합니다.

### 주의:

1. 본 문서를 오용하지 마십시오.
2. 본 제품 시트에 기재된 정보는 참고용입니다. 본 문서를 제품 설치 안내서로 사용하지 마십시오.
3. 설치, 작동 및 유지 보수 정보는 제품의 사용 설명서에 나와 있습니다.
4. 제품을 잘못 사용하면 위험하며 신체적 상해를 입을 수 있습니다.

## 성능 파라미터

### 잔류 연소계

디스플레이	7 인치 터치 스크린
보호함 사이즈	치수: 400mm×300mm×200mm 윈도우 사이즈: 155mm×87mm
측정 범위	잔류 염소: (0~5) mg/L 온도: (0.1~40.0)℃
전송 출력	(4~20)mA (옵션)
통신	MODBUS RS485
부하 저항	≤750Ω
환경 습도	≤95% 결로 없음
공급 전원	220VAC
입력 보호	IP43

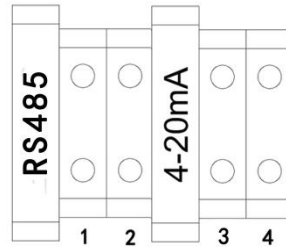
### 잔류 염소 전극

측정 내용	HClO, ClO <sub>2</sub>
계측 시스템	마이크로 전자 공학 MEMS기술, 특수 멤브레인 구조
측정 범위	(0~5) mg/L
정확도	When ≤0.1mg/L, 절대 오차는 ±0.01mg/L; When ≥0.1mg/L, 측정 값의 ±5% 혹은 ±0.02mg/L (2 개 사양중 큰 값)
해상도	0.01
분극 시간	처음 사용할 때는 먼저 염소물에 2 시간 동안 잠긴후 30 분 동안 전원을 켭니다
응답 시간	분극 완료후 30 초 미만
최소 전도도	≥100us/cm, 초순수 사용 불가
작동 온도	(0~40)℃ (결로 없음)
온도 보상	통합 자동 보상 기능이 내장된 Pt1000
최대 압력	4bar
권장 유량	≥0.03m/s
pH 범위	(5~9) pH, 5 미만은 멤브레인 헤드를 손상
최대 염소 농도	≥5ppm
공급 전원	표준 24V DC±2V; 옵션 12V DC±2V
소비 전력	1.56W
디지털 통신	MODBUS RS485
케이블 길이	표준 3m, 기타 사용자 정의 가능
프로브 무게	210g
나사 사이즈	NPT 3/4
연결 방식	5-pin 방수 aviation 플러그
방습 재질	PVC 와 Viton® 오링

## 배선

잔류 염소계  
배선 정의

- 1 --- RS485A
- 2 --- RS485B
- 3 --- 4-20 mA +
- 4 --- 4-20 mA -

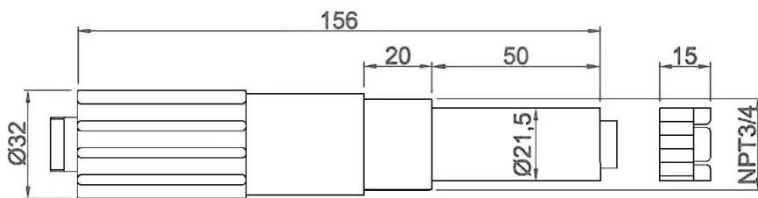
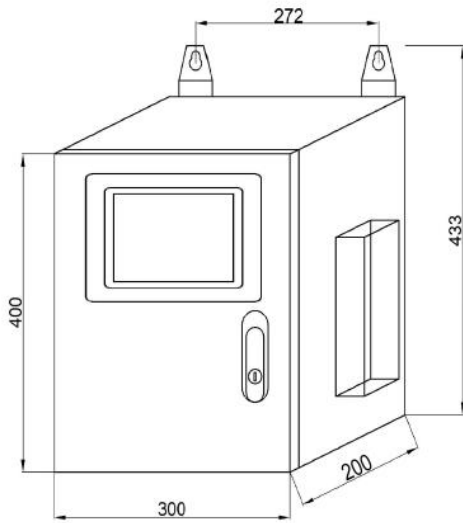


센서 배선 정의

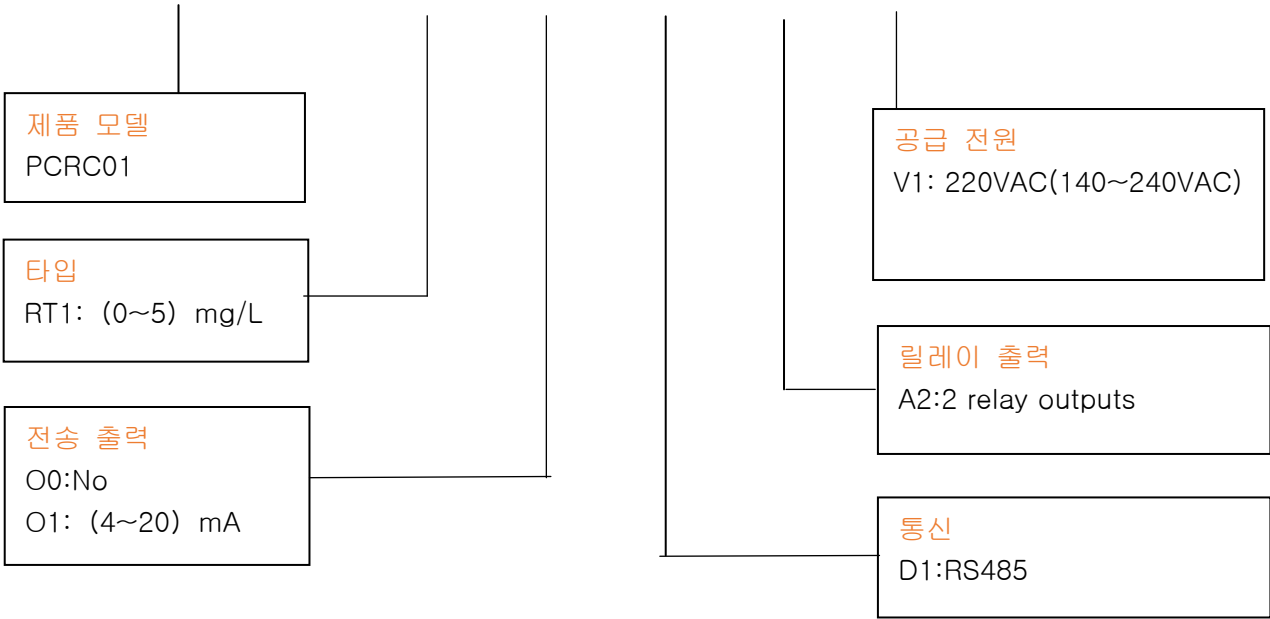
코드 번호	1	2	3	4	5
센서 와이어	빨간색	검은색	노란색	녹색	흰색
신호	+24VDC	-24VDC	RS485 A	RS485 B	Ground wire

## 치수

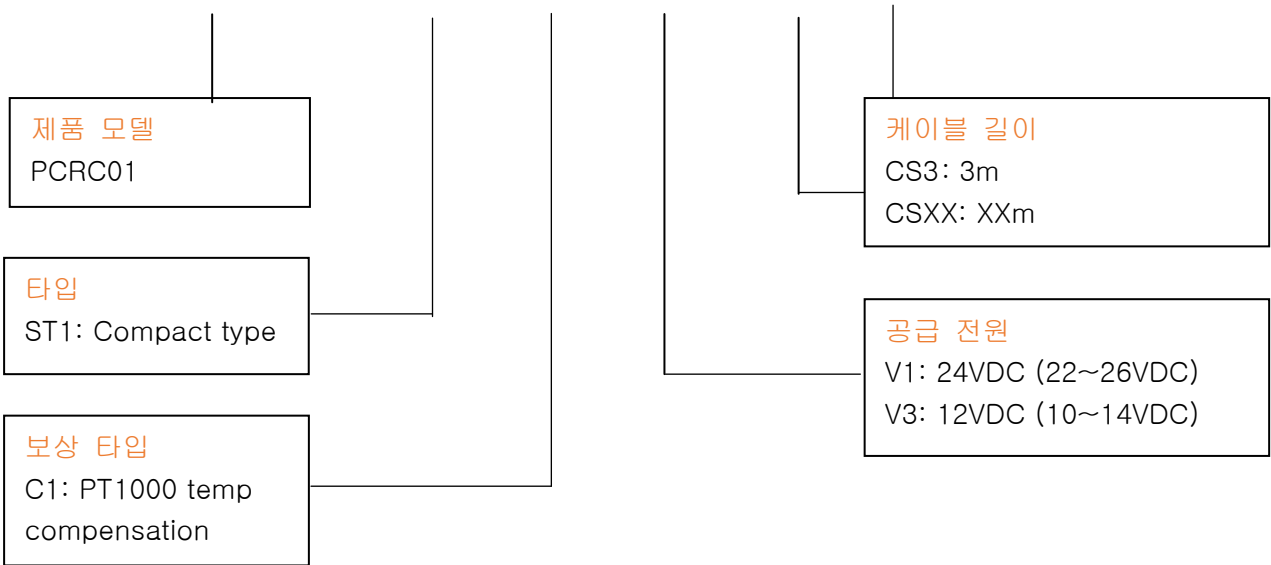
in mm



PCRC01 - RT1 - O0 - D1 - A2 - V1



PCRC01 - ST1 - C1 - D1 - V1 - CS3





Wotian 은 사전 통보없이 본 출판물을 변경할 권리가 있습니다. 제공된 정보는 정확하고 신뢰할 수 있습니다.

## 연락 정보

Nanjing Wotian Technology Co.,Ltd.

Website: [www.wtsensor.com](http://www.wtsensor.com)

Add: 5 Wenying Road, Binjiang Development Zone, Nanjing, 211161, China

E-mail : [dr@wtsensor.com](mailto:dr@wtsensor.com)