

PCEC01 온라인 EC/TDS 컨트롤러

특징

- 종합 검사
- 강력한 간섭 방지
- 온도 셀프 보상
- 지능형 anti-crash
- 방수 및 방진
- 구조 보호
- 광범한 매체 검용성

응용

- 수도 및 비료 통합 장비
- 순수 / RO수 처리
- 폐기물 흡수기

주의:

1. 신호에 연결하기 전에 기기의 전원이 켜져 있는지 확인하십시오. 감전의 피해가 있을 수 있습니다.
2. 화재 사고를 방지하기 위해 이중 절연 와이어를 사용하십시오.
3. 전기 제품을 신호 단자 가까이 하지 마십시오. 용존 산소, 포화도, 산소 성분 등 측정에 실패할 수 있습니다.

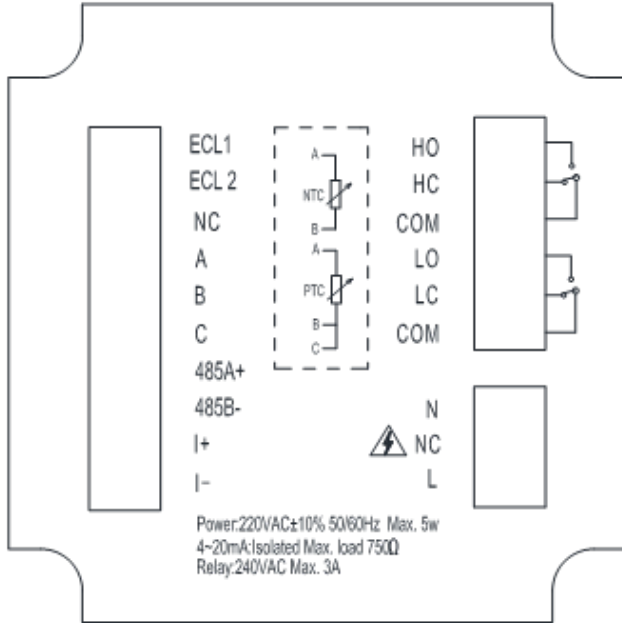


제품 설명

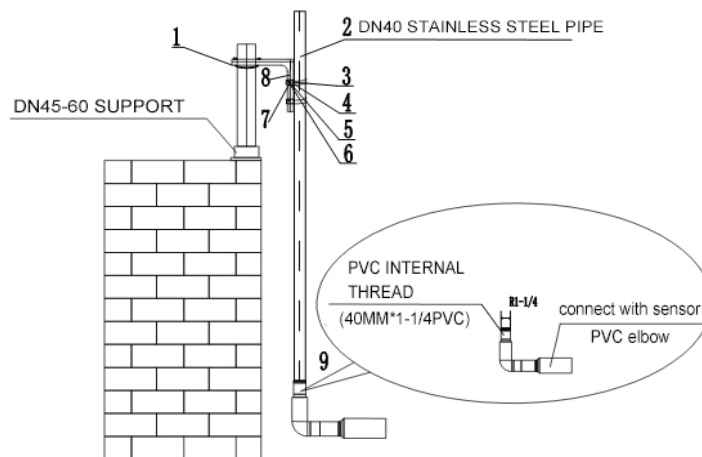
PCEC01 온라인 EC/TDS 컨트롤러는 다기능 통합기술을 사용한 온라인 화학 분석기 중 하나입니다. 화력, 화학비료, 환경보호, 야금, 약학, 생화학, 식량 및 수처리 등의 산업 솔루션의 EC 값또는 TDS 값의 지속적인 모니터링 및 측정 분야에서 널리 적용됩니다.

메인 파라미터

측정 범위	0.01 전극 : 0.02 ~ 20.00 μ S/cm 0.1 전극 : 0.20 ~ 200.0 μ S/cm 1.0 전극 : 2.00 ~ 2000 μ S/cm 10.0 전극 : 0.02 ~ 20.00mS/cm 확장범위컨트롤러 : 0.01 전극 : 0.20 ~ 200.0 μ S/cm 0.1 전극 : 2.00 ~ 2000 μ S/cm 0.1 전극 : 0.02 ~ 20.0mS/cm 10.0 전극 : 0.20 ~ 200.0mS/cm
측정 variables	EC/TDS/저항
정확도	EC / TDS / 저항 : $\pm 1\%$ FS NTC10K: (-10 ~ 5 $^{\circ}$ C) $\pm 2^{\circ}$ C; (5 ~ 60 $^{\circ}$ C) $\pm 0.2^{\circ}$ C; (60 ~ 130 $^{\circ}$ C) $\pm 2^{\circ}$ C PT1000 : (-10 ~ 5 $^{\circ}$ C) $\pm 2^{\circ}$ C; (5 ~ 130 $^{\circ}$ C) $\pm 0.2^{\circ}$ C
안정성	$\pm 1\%$ FS/24H
온도 보상 범위	수동 / 자동보정 NTC10K 또는 PT1000 온도오프셋
온도 측정 범위	-10~130 $^{\circ}$ C, 정확도: $\pm 0.5^{\circ}$ C
작동 온도 범위	0~60 $^{\circ}$ C
보관 온도 범위	-15 ~ 65 $^{\circ}$ C 상대습도 : 5 ~ 95% RH (비응결)
출력	4 ~ 20mA 출력 최대루프; 750 Ω , $\pm 0.2\%$ FS
알람 릴레이	픽업/ 브레카웨이 AC250V/3A
상대 습도	10 ~ 85 % RH (비응결)
공급 전원	220VAC $\pm 10\%$ 50Hz / 60Hz
릴레이 아웃	업/ 브레카웨이 AC250V/3A
치수	전체치수: 100mm * 100mm * 150mm (H*W*D) 컷아웃치수 : 92.5mm*92.5mm (H*W)
스크린 사이즈	2.8 인치
무게	0.65Kg
보호	IP54



- ECL1: Measuring
- ECL2: Reference
- NC: Unidentified
- COM: common
- HO: High alarm normally open
- HC: High alarm normally closed
- COM: High alarm common terminal
- LO: Low alarm normally open
- LC: Low alarm normally closed
- COM: Low alarm common terminal
- N: AC220V neutral wire
- NC : Unidentified
- L : AC220V live wire





Wotian 은 사전 통보없이 본 출판물의 제품을 변경할 권리를 보유합니다. 우리가 제공하는 자료는 정확하고 신뢰 할 수 있습니다..

연락 정보

Nanjing Wotian Technology Co.,Ltd.

Website: www.wtsensor.com

Add: 5 Wenyong Road, Binjiang Development Zone, Nanjing, 211161, China

E-mail: dr@wtsensor.com