

PCS6 OEM 초소형 압력 스위치



제품 설명

PCS6 압력 스위치는 컴팩트한 압력 스위치로 조정이 가능하며 공장 설정이 가능합니다. OEM 응용을 위해 디자인 되었습니다.

요구가 높은 유압 분야에 사용됩니다. 예: 지게차, 가위형 리프트, 오프로드에 사용됩니다. 그리고 까다로운 OHV 분야에 완벽히 적용합니다.

주의 :

1. 제품 사용전에 설명서를 반드시 읽어 보시고 제품 정보를 확인 하십시오.
2. 엄격히 배선 방식에 따라 연결하여야 합니다. 그렇지 않으면 제품 손상이나 기타 잠재적인 고장이 발생 할 수 있습니다.
3. 잘 못 사용하면 위험 할 수 있으며 부상을 입을 수 있습니다.

주의 :

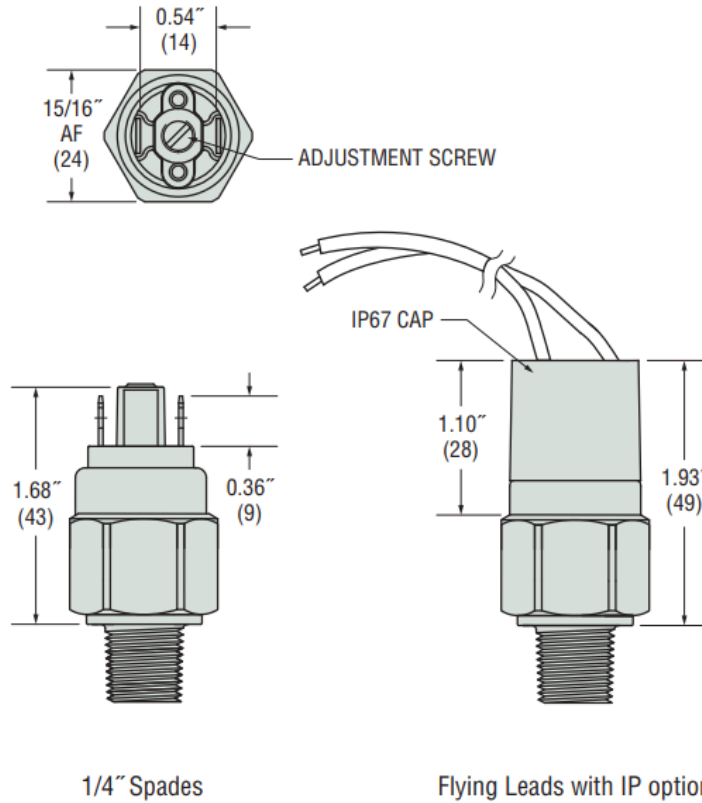
1. 파일을 정확하게 사용하십시오.
2. 본 주문 방법의 정보는 참고로만 사용하고 제품 설치의 안내서가 아닙니다.
3. 완전한 설치, 작동 및 보수 유지 정보는 제품 설명서에 나와 있습니다.
4. 잘 못 사용하면 위험 할 수 있으며 부상을 입을 수 있습니다.

성능 파라미터	
압력 범위	15-3000 psi (1~207bar)
스위치*	100 VA Max
Wetted Parts 다이어프램	Nitrile (optional Neoprene, EPDM or Viton®)
Fitting	Zinc-Plated Steel (옵션 316 스테인레스 스틸)
전기 터미네이션	Exposed Terminals IP00; IP option IP66
Deadband	See Table 1
내압	6000 psi (414 bar)
파괴 압력	9000 psi (600 bar)
인증	CE (스위치 전압은 42VDC 한계로 제안)
무게	Steel: 0.14 lbs. (0.06 kg)
다이어프램 재질	범위
Nitrile	15°F to 230°F (-9°C to +110°C)
Viton®	0°F to 230°F (-18°C to +110°C)
EPDM	-40°F to +230°F (-40°C to +110°C)

* 12VDC 및 20mA 미만에서는 골드 접점 (옵션 G)이 필요할 수 있습니다.

참고 : 스위치는 온도가 저온 한계보다 낮을 경우 작동할 수는 있지만 설정 포인트와 불감 대가 증가합니다. 자세한 내용은 당사에 문의하십시오.

치수



압력 범위 (Table 1)

압력 범위 코드	압력 범위	반복성*	Average Deadband**
11	15-60 psi (1-4 bar)	±1.5 psi (0.10 bar) +3% of setting	3 psi (0.21 bar) +5% of setting
15	40-150 psi (3-10 bar)	±2.5 psi (0.17 bar) +3% of setting	5 psig (0.34 bar) +6% of setting
19	75-275 psi (5.2-18.9 bar)	±3.75 psi (0.26 bar) +3% of setting	7 psig (0.48 bar) +8% of setting
25	150-500 psi (10.3-34.5 bar)	±5 psi (0.34 bar) +3% of setting	10 psi (0.69 bar) +10% of setting
29	275-800 psi (19.0-55.2 bar)	±8 psi (0.55 bar) +3% of setting	15 psi (1.03 bar) +11% of setting
35	400-1100 psi (27.6-76 bar)	±13 psi (0.90 bar) +3% of setting	30 psi (2.07 bar) +12% of setting
50	1000-3000 psi (69-207 bar)	±35 psi (2.41 bar) +3% of setting	70 psi (4.83 bar) +14% of setting

* 온도의 영향으로 인해 반복성과 단위 설정 포인트가 변경 될 수 있습니다.

** 특정 응용 분야에서는 데드 밴드를 고객 사양에 맞게 조정하고 제어할 수 있습니다. 자세한 내용은 당사에 문의하십시오

PCS6 - 11 - 4MNZ - A - SP - XX - XXXX

제품 모델

압력 범위 선택 참조

Pressure Fitting

- 12L14 Zinc-Plated Steel
- 2MNZ=1/8" NPTM 12L14
- 4MNZ=1/4" NPTM 12L14
- 2MGZ=1/8" BSPM 12L14(G type)
- 4MGZ=1/4" BSPM 12L14(G type)
- 4MSZ=7/16"-20 SAE Male
- 6MSZ=9/16"-18 SAE Male
- 8MSZ=3/4"-16 SAE Male
- M10Z=M10 x 1.0, Straight
- M12Z=M12 x 1.5, Straight
- 316 Stainless Steel
- 2MNS=1/8" NPTM
- 4MNS=1/4" NPTM
- 2MGS=1/8" BSPM (G)
- 4MGS=1/4" BSPM (G)
- 4MSS=7/16"-20 SAE Male
- 6MSS=9/16"-18 SAE Male

Circuit

- A=SPST/N.O.
- B=SPST/N.C.

Fixed Set Point (optional)

- A. Specify set point -FS (in PSI or BAR, see example)⁶
- B. Set Point Actuation
- R on Rising Pressure
- F on Falling Pressure
- Example: -FS3BARF for 3 BAR Falling

Options⁷

- V=Viton® Diaphragm -E=EPDM Diaphragm
- N=Neoprene Diaphragm
- H=ECO₂H Diaphragm -G=Gold Contacts
- (for loads less than 12 mA @ 12 VDC)
- IP=Ingress Protection⁴
- R=Restrictor (low damping coefficient) Brass
- SR=Spiral Restrictor (high damping coefficient)
- 12L14 Steel w/Black Oxide Finish⁵
- OXY=Oxygen Cleaned (requires SS housing)
- RB=Rubber Boot (shipped loose)
- WF=Weather Pack Connector, Female
- WM=Weather Pack Connector, Male
- DE=Deutsch Connector, Male, DT04 Series

Electrical Termination

- SP=Spade Terminals (standard)
- TS=Terminal Screws -FLXX=Flying Leads²
- FLSXX=Flying Leads w/PVC Shrink Tubing²
- CABXX=18 AWG PVC Cable



노트:

1. 기타 피팅도 제공합니다. 필요하시면 당사에 문의하십시오.
2. 18"가 표준입니다. 리드 길이를 인치 단위로 지정하십시오 (최대 48"). -FL18 또는 -FLS30.
3. 최소 36" 입니다. 케이블 길이를 인치 단위로 지정하십시오. 예 : -CAB36 또는 -CAB120
4. 입구 보호음 -FL, -FLS 또는 -CAB 전기 터미네이션 중에서 만 사용할 수 있습니다.
5. -SR 은 데드 밴드 폭이 넓어지고 응답 시간이 느려집니다.
6. 설정 포인트는 Step1에서 선택한 압력 범위내에 있어야 합니다.

Wotian 은 사전 통보없이 본 출판물의 제품을 변경할 권리를 보유합니다. 우리가 제공하는 정보는 정확하고 신뢰할 수 있습니다 .

연락 정보

Nanjing Wotian Technology Co.,Ltd.

Website: www.wtsensor.com

Add: 5 Wenying Road, Binjiang Development Zone, Nanjing, 211161, China

Email: dr@wtsensor.com