

PCS4 경제적인 소형 압력 스위치



제품 설명

PCS4소형 압력 스위치는 공간 또는 가격에 요구가 까다로운 응용 분야를 위해 디자인되었습니다.

PCS4 스위치는 피스톤/다이아프램으로 디자인되었고 본 디자인은 피스톤 기술의 높은 내압 성능과 다이아프램 디자인의 높은 감도를 통합하였습니다.

본 스위치는 알렌 헤드 나사를 통해 현장에서 조정이 가능합니다.

주의 :

1. 제품 사용전에 설명서를 반드시 읽어 보시고 제품 정보를 확인 하십시오.
2. 엄격히 배선 방식에 따라 연결하여야 합니다. 그렇지 않으면 제품 손상이나 기타 잠재적인 고장이 발생할 수 있습니다.
3. 잘못 사용하면 위험할 수 있으며 부상을 입을 수 있습니다.

주의 :

1. 파일을 정확하게 사용하십시오.
2. 본 주문 방법의 정보는 참고로만 사용하고 제품 설치의 안내서가 아닙니다.
3. 완전한 설치, 작동 및 보수 유지 정보는 제품 설명서에 나와 있습니다.
4. 잘못 사용하면 위험할 수 있으며 부상을 입을 수 있습니다.

성능 파라미터	
압력 범위	3.5-100 psi (0.24~7bar)
내압	350 psi (24 bar)
파괴 압력	700 psi (48 bar)
접액부 다이어프램 재질	니트릴 (옵션 EPDM, Viton® or Neoprene)
Fitting	Brass (optional 316 스테인레스 스틸)
전기 터미네이션	DIN 43650A IP65; 터미널 IP00; Flying Leads IP65; 옵션 IP: IP66; Conduit with Flying Leads IP65
인증	CE
무게	Brass 0.3 lbs(0.14kg)

작동 온도 한계			
	Options Selected		
다이어프램 재질	No option, -10A, -SP or -RD	-RD or -RD and -G	-SP or -10A
니트릴	15°F to 185°F (-9°C to +85°C)	15°F to 250°F (-9°C to +121°C)	15°F to 212°F (-9°C to +100°C)
바이톤®	0°F to 185°F (-18°C to +85°C)	0°F to 250°F (-18°C to +121°C)	0°F to 212°F (-18°C to +100°C)
EPDM	-10°F to +185°F (-23°C to +85°C)	-10°F to +250°F (-23°C to +121°C)	-10°F to +212°F (-23°C to +100°C)
네오프렌	-10°F to +185°F (-23°C to +85°C)	10°F to +250°F (-23°C to +121°C)	10°F to +212°F (-23°C to +100°C)

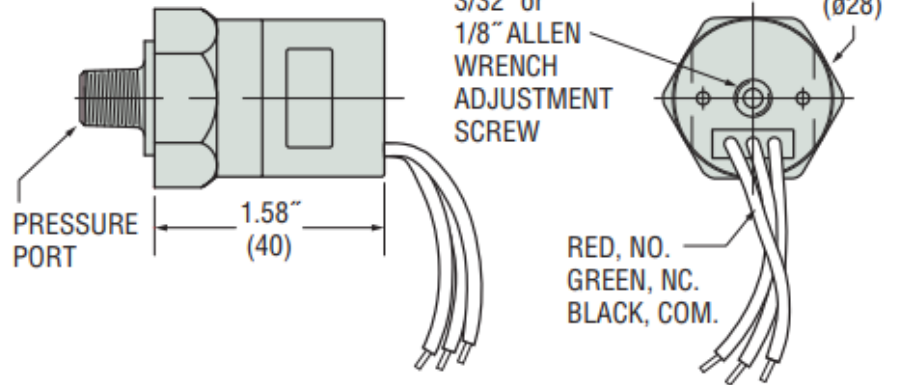
전기 스위치 등급

Options Selected	AC	DC
No option or -RD	5 amps @ 125/250 Volts	5 amps resistive, 3 amps inductive @ 28 Volts
-G or -RD with -G	1 amp @ 125 Volts	1 amp resistive, 0.5 amp inductive @ 28 Volts
-SP without -G	10.1 amps @ 125/250 Volts	-----
-SP with -G	2 amps @ 125/250 Volts	-----

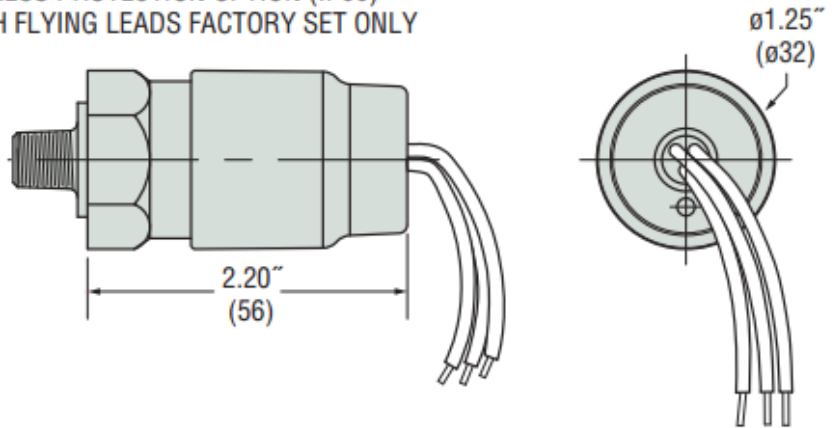
참고 : 스위치는 온도가 저온 한계보다 낮을 경우 작동은 할 수 있지만 설정 점과 deadband 는 증가합니다. 자세한 내용은 당사에 문의하십시오.

치수

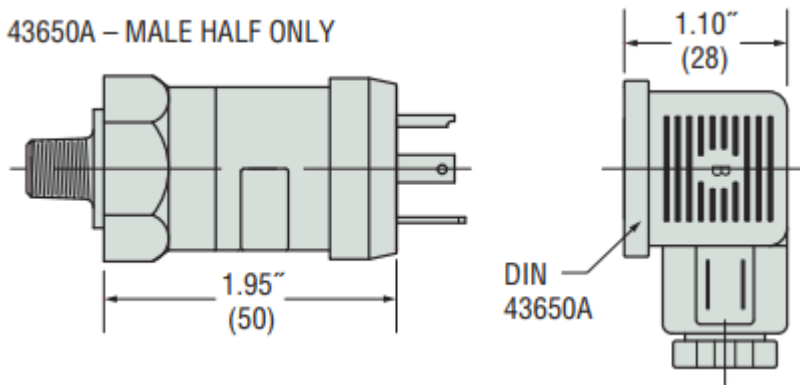
FLYING LEAD



INGRESS PROTECTION OPTION (IP66)
WITH FLYING LEADS FACTORY SET ONLY

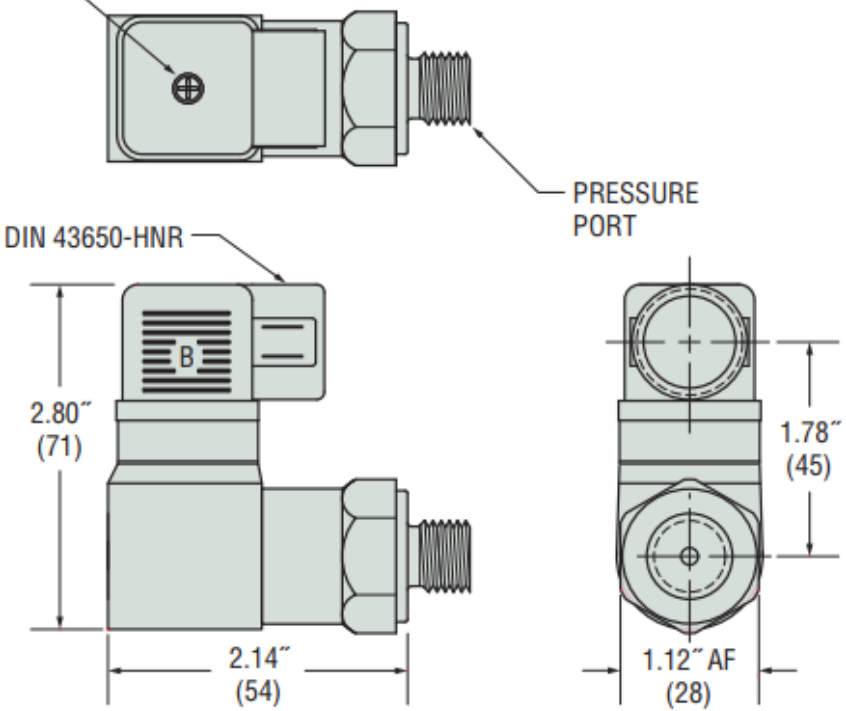


DIN 43650A – MALE HALF ONLY



RIGHT ANGLE DIN (HNR)

ADJUSTMENT SCREW
UNDER CAP SCREW



압력 범위			
압력 범위 코드	압력 범위	반복성*	Average Deadband**
10	3.5-8psi(0.24-0.55 bar)	±0.35 psi (0.024 bar) +2% of setting	1.50 psi (0.14 bar) +7% of setting
20	7-30psi(0.48 -2.07bar)	± 0.8 psi (0.055 bar) +2% of setting	3 psi (0.21 bar) +8% of setting
30	25-100psi (1.7-6.9bar)	± 2.0 psi (0.138 bar) +2% of setting	5 psig (0.28 bar) +10% of setting

* 온도의 영향으로 인해 반복성과 단위 설정 점이 변경 될 수 있습니다.

**이 숫자는 표준 마이크로 스위치입니다. -SP 또는 -10A 옵션을 사용하면 값이 비례표 값보다 20% 더 큼니다. -RD 옵션을 사용하면 값이 비례표 값보다 25% 작습니다. 특정 애플리케이션에서는 데드 밴드를 고객 사양에 맞게 조정하고 제어 할 수 있습니다. 자세한 내용은 당사에 문의하십시오.

PCS4 - 10 - 4MNB - C - H - XX - XXXX

제품 모델

압력 범위 참조

Pressure Fitting,
Brass
-2MNB=1/8NPTM
-4MNB=1/4NPTM
-2MGB=1/8BSPM (G type)
-4MGB=1/4BSPM (G type)
-4MSB=7/16"-20 SAE Male
-6MSB=9/16"-18 SAE Male
316 SS
-2MNS=1/8NPTM
-4MNS=1/4NPTM
-4MGS=1/4" BSPM (G type)
-4MSS= 7/16"-20 SAE Male

Circuit Type

-A=SPST/N.O.
-B=SPST/N.C.
-C=SPDT

Fixed Set Point

A. Specify set point -FS
B. Set Point Actuation
R on Rising Pressure
F on Falling Pressure
Example: -FS0.5BARF for 0.5 BAR Falling or
-FS5PSIR for 5 PSI Rising

Options7

-V=Viton® Diaphragm
-10A=10A @ 125/250 VAC Max. Rating
-G=Gold Contacts (for loads less than 12 mA @ 12 VDC)
-RD=Reduced Differential (25% reduction typical)
-IP=Ingress Protection8
-DE=Deutsch Connector, Male, DT04 Series

Electrical Termination

-SP=Spade Terminals2
-FLXX=Flying Leads3
-FLSXX=Flying Leads w/PVC Shrink Tubing3
-H=DIN 43650A Male Half Only6
-HC=DIN 43650A 9mm Cable Clamp6



노트:

1. 기타 피팅이 필요할 경우 당사에 문의하십시오.
2. -10A 또는 -G 옵션일 경우 (Deadband 가 20% 증가).
3. 18"가 표준입니다. 리드 길이를 인치 단위로 지정하십시오 (최대 48"). 예 : -FL18 또는 -FLS30.
4. 18"가 표준입니다. 리드 길이를 인치 단위로 지정하십시오 (최대 48"). 예 : -EL18 또는 -EL30
5. 최소 36" 입니다. 케이블 길이를 인치 단위로 지정하십시오. 예 : -CAB36 또는 -CAB120.
6. DIN 커넥터에는 -C SPDT 회로가 필요합니다.
7. 옵션 -10A, -G 또는 -RD 는 결합할 수 없습니다.
8. Ingress Protection 은 -FL, -FLS 또는 -CAB Electrical Termination 중에서 만 사용할 수 있습니다. 수신 보호에는 고정 설정 포인트 -FS 가 필요합니다.
9. 설정 포인트는 1 단계에서 선택한 압력 범위 내에 있어야합니다.

Wotian 은 사전 통보없이 본 출판물의 제품을 변경할 권리를 보유합니다. 우리가 제공하는 정보는 정확하고 신뢰할 수 있습니다 .

연락 정보

Nanjing Wotian Technology Co.,Ltd.

Website: www.wtsensor.com

Add: 5 Wenying Road, Binjiang Development Zone, Nanjing, 211161, China

Email: dr@wtsensor.com