

# PCT130 온도 센서

## 특징

- 활동성 나사
- 싱글, 더블 온도 출력 선택 가능
- 고 강도
- 응답 속도가 빠름
- 장기간 안정성이 우월함
- 설치 및 사용이 편리함
- 보수 유지와 교환이 용이함
- 고객 맞춤형 제품 제작이 가능.

## 응용 분야

- 압축기
- 천연 가스
- 자동화 온도 측정 시스템
- 장비 매칭

### 주의:

1. 온도를 측정 할때 온도 측정 소자와 측정 대상은 열평형에 도달해야 합니다.
2. 삽입 길이가 정확한지 확인하십시오.
3. 설치전에 제품의 사용 매뉴얼을 자세히 열람하고 제품의 관련 정보를 확인하십시오.
4. 제품 매뉴얼의 배선 방법을 염수하십시오. 그렇지 않으면 제품 손상이나 기타 잠재적 결함이 발생할 수 있습니다.
1. 제품을 잘 못 사용하면 위험이나 신체적 상해를 입을 수 있습니다.



## 제품 설명

PCT130 온도 센서는 Pt 저항 값이 온도 변화에 따라 일정한 함수 관계로 변화하는 특성을 이용하여 매체의 온도를 측정합니다.

PCT130 온도 센서는 성능과 신뢰성이 높은 수입산 Pt 저항을 사용하며 케이스는 전부 스테인레스 스틸로 가공합니다. PCT130 온도 센서는 천연 가스 및 압축기 분야의 응용으로 전문 디자인한 새로운 타입의 온도 센서입니다. 본 제품은 세가지 특징이 있습니다.

1. 제품은 더블 활동성 나사로 조립되어 있으며 위의 육각형 너트를 통하여  $\Phi 8\text{mm}$  온도대 안의  $\Phi 5\text{mm}$  온도대를 쉽게 꺼내어 교체 또는 테스트를 진행할 수 있습니다. 아래의 너트는 매우 유연하고 설치가 편리합니다.
2. 센서 위의 뱀트 파이프 디자인은 제품의 내진동 강도를 향상시키고 설치 공간을 절약하며 설치 및 분해에 보다 유연하게 적용 할 수 있습니다.
3. 두개의 Pt 저항을 한개의 온도대에 패키징하여 더블 온도 출력으로 제조합니다. 하여 한쪽 출력이 불량일 경우 다른 한쪽의 출력으로 쉽게 교체할 수 있으며 제품 수명을 크게 향상할 수 있습니다.

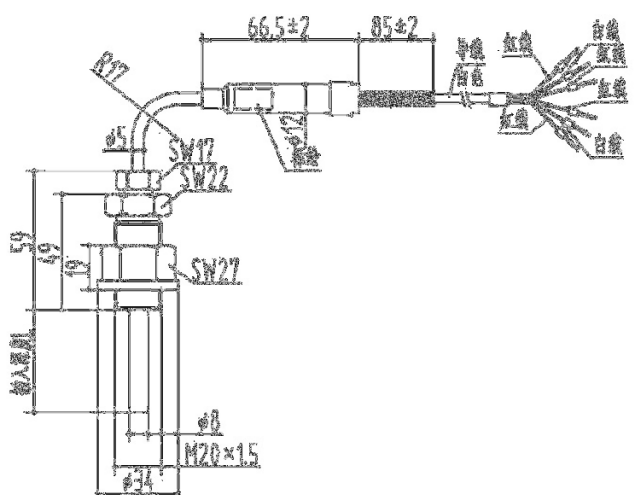
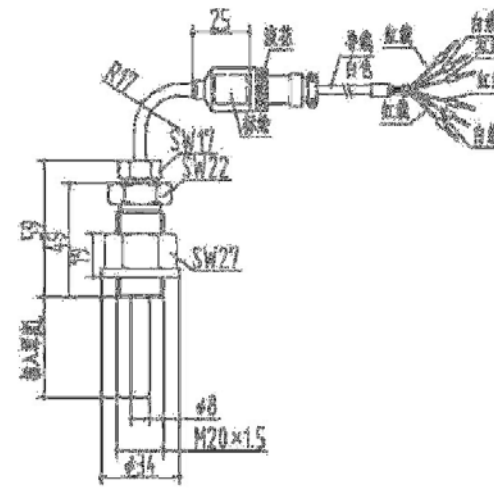
### 주의:

1. 본 문서를 오용하지 마십시오.
2. 본 문서에 기재된 정보는 참고용 입니다. 본 문서를 제품 설치 안내서로 사용하지 마십시오.
3. 설치, 작동 및 유지 보수 정보는 제품의 사용 매뉴얼에 나와 있습니다.
4. 제품을 잘 못 사용하면 위험하며 신체적 상해를 입을 수 있습니다.

### 성능 파라미터

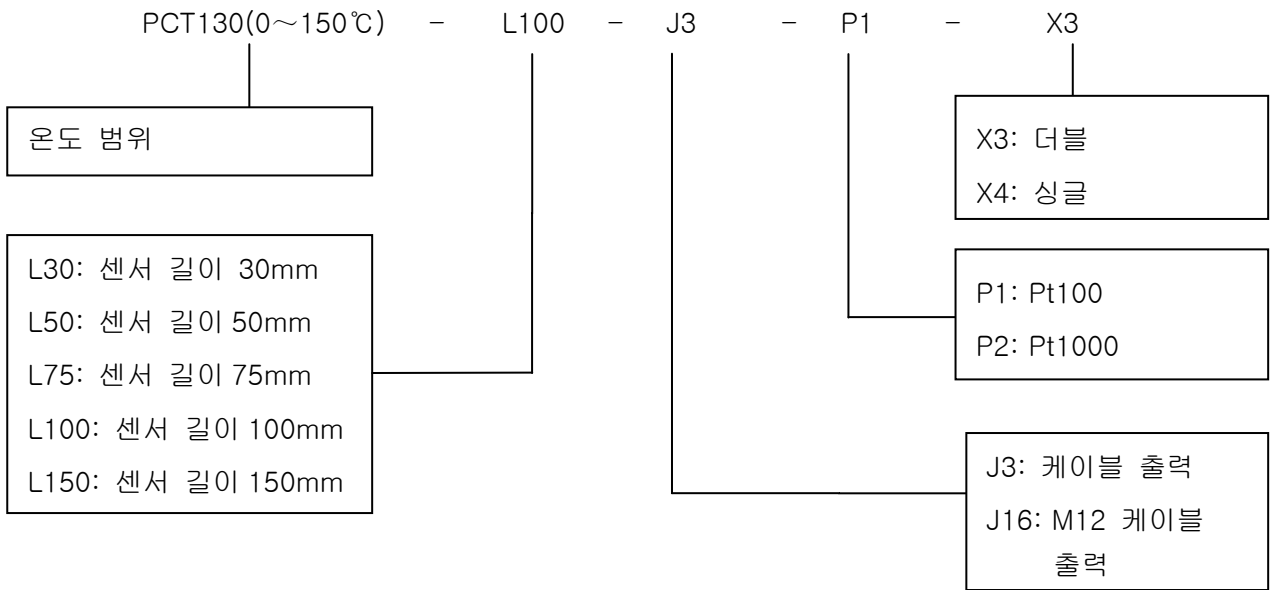
측정 범위	-50~250℃
온도 센서	Pt100, Pt1000 선택 가능
열 저항 기본 오차	Pt 저항 등급: A 급 0℃시 저항 값 (Ω): 100±0.06 허용 오차 Δ℃: ± (0.15+0.002   t  )
허용 전류	≤5mA
절연 저항	100MΩ/250VDC
장기간 안정성	≤0.2%FS/년
열 응답 시간	≤30s
삽입 길이	≥10mm (특수 요구 사항은 논의하여 결정)
삽입 직경	Φ8mm (특수 요구 사항은 논의하여 결정)
방폭 등급	본질 안전 Exd IICT1~6.
보호 등급	IP65
전기 연결	케이블 출력, M12 케이블 출력

### 외형 치수 및 전기 연결

타입	J3: 케이블 출력 (더블)	J16: M12 케이블 출력 (더블)
치수 In mm		

타입	J3: 케이블 출력 (싱글)	J16: M12 케이블 출력 (싱글)
치수 In mm		

주문 방법



예: PCT130(0~150℃)L100J3P1X3

제품 모델 PCT130, 온도 범위(0~150℃), 삽입 길이 100mm, 전기 연결 케이블 출력, 온도 센서 Pt100, 케이블 출력

주문시 참고:

1. 삽입 길이는 나사 길이를 포함하지 않습니다.
2. 제품의 외형 및 성능 사양에 특별한 요구가 있을 경우 특별 주문이 가능 합니다.



Wotian 은 사전 통보없이 본 출판물의 제품을 변경할 권리를 보유합니다. 우리가 제공하는 정보는 정확하고 신뢰할수 있습니다 .

#### 연락 정보

Nanjing Wotian Technology Co.,Ltd.

Website: [www.wtsensor.com](http://www.wtsensor.com)

Add: 5 Wenying Road, Binjiang Development Zone, Nanjing, 211161, China

Email: [dr@wtsensor.com](mailto:dr@wtsensor.com)