

PCM639 더블 센서 차압 트랜스미터

제품 설명

PCM639 차압 트랜스미터는 2개의 절대 압력 센서를 기반으로 하며 차압은 최대 압력 범위의 10% 이상을 초과한 범위에서 사용할 수 있습니다. 절대 압력 센서 2개를 사용하여 차압을 측정하는 비전통적인 방법을 사용하기 때문에 PCM639는 기존의 차압 측정 제품과는 다른 장점이 있습니다.

PCM639 차압 트랜스미터는 직접 차압을 측정하지 않고 2개의 절대 압력 센서를 사용하여 간접적으로 차압을 측정합니다. 본 압력 트랜스미터는 원가를 절감할 수 있고 한쪽 측의 과압의 상황에서도 잘 작동할 수 있습니다. 차압 범위는 최대 압력 범위의 10% 이상 이어야 합니다. 양측에 모두 압력 포트가 있어서 압력 파이프 라인에 쉽게 설치할 수 있고 따라서 압력 범위를 차압으로 나눈 비율이 높은 경우에도 차압값을 정확하게 측정할 수 있습니다. 또한 PCM639는 마이크로 프로세서를 기반으로 하는 MSP430X를 사용하여 디지털 오차 보상을 진행할 수 있으며 모든 반복성 오차 (선형성 및 저항의 존성 등)를 제거하고 센서 신호는 16 비트 A/D 컨버터로 측정하므로 전체 압력 범위에서 0.1%의 측정 정확도를 보장할 수 있습니다.

주의:

1. 딱딱한 물체로 다이어프램을 접촉하지 마십시오. 다이어프램이 손상될 수 있습니다.
2. 설치전에 제품의 사용 매뉴얼을 자세히 열람하고 제품의 관련 정보를 확인 하십시오.
3. 매뉴얼의 배선 방법을 엄수하여 주십시오. 제품 파손의 원인이 될 수 있습니다.
4. 제품을 잘 못 사용하면 위험이나 신체적 상해를 입을 수 있습니다.



응용

- 수력 발전소
- 화학 산업
- 도시 급수
- 과학 연구
- 유체 차압의 정확한 측정

주의:

1. 본 제품 시트를 오염하지 마십시오.
2. 본 제품 시트에 기재된 정보는 참고용입니다. 제품 설치 매뉴얼로 사용하지 마십시오.
3. 설치, 작동 및 유지 보수 정보는 제품의 사용 매뉴얼에 나와 있습니다.
4. 제품을 잘 못 사용하면 위험하며 신체적 상해를 입을 수 있습니다.

전기 성능 파라미터

압력 범위	0~100MPa
압력 레퍼런스	Absolute pressure
공급 전원	12~30V, 24V recommended
출력	4~20mA
사용 온도 범위	-25~80℃
저장 온도 범위	-40~100℃
응답 시간	≤ 1ms (up to 90%FS)
절연 저항	100MΩ /500VDC
보호 등급	IP65

구조 성능 파라미터

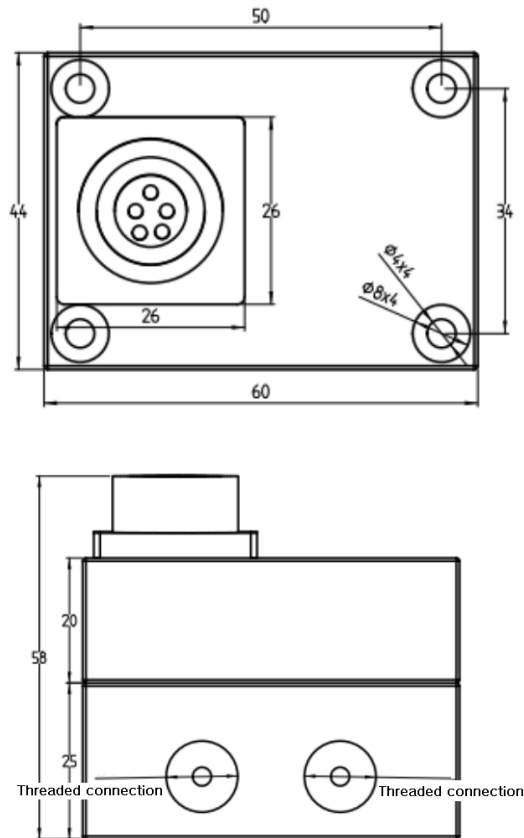
하우징 재질	304
매체 겸용성	스테인리스 스틸과 겸용되는 모든 종류의 액체 및 가스

기본 파라미터

측정 오차	±0.5%
-------	-------

구조 및 치수

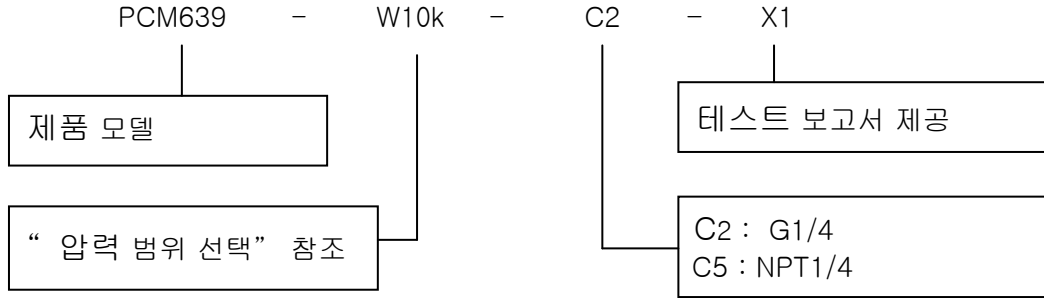
치수
(In mm)



압력 범위 선택

코드	W10k	W35k	W100k	W250k	W600k	W1M	W2.5M	W6M	W16M	W40M
정적 압력	20kPa	70kPa	200kPa	500kPa	1.2MPa	2MPa	5MPa	12MPa	32MPa	80MPa
차압≥	2kPa	7kPa	20kPa	50kPa	0.12MPa	0.2MPa	0.5MPa	1.2MPa	3.2MPa	8MPa

주문 방법



예 : PCM639-W10kC2X1

제품 모델은 PCM639, 정압은 20kPa, 차압은 2kPa 이상, 나사 연결은 G1 / 4, 시험 보고서 제공.

주문 팁 :

- 1 측정 매체와 제품 접촉부의 겸용성에 주의하십시오.
- 2 제품의 외형 및 성능 파라미터에 대한 특수 요구 사항 등 사용자 맞춤형 주문은 가능합니다.

Wotian은 사전 통보없이 본 출판물의 내용을 변경할 권리가 있습니다. 제공된 정보는 정확하고 신뢰할 수 있습니다.

연락 정보

Nanjing Wotian Technology Co.,Ltd.

Website: www.wtsensor.com

Add: 5 Wenyng Road, Binjiang Development Zone, Nanjing, 211161, China

Email: dr@wtsensor.com