

PCM610J 차압 트랜스미터

특징

- 316L 스테인레스 스틸 다이어프램 구조
- 차압 측정
- 간편한 설치
- 제로 및 풀 스케일 스펠 교정은 외부에서도 가능
- Short circuit 보호 및 역 극성 보호
- 우수한 내충격, 내진동 및 electromagnetic compatibility resistance
- 고객 맞춤형 가능

응용

- 장비 지원
- 과학 실험
- 정밀 기기
- 급수 및 배수
- 발전소 차압
- 레벨 측정

주의:

1. 딱딱한 물체로 다이어프램을 접촉하지 마십시오. 다이어프램이 손상될 수 있습니다.
2. 설치전에 제품의 사용 매뉴얼을 자세히 열람하고 제품의 관련 정보를 확인 하십시오.
3. 매뉴얼의 배선 방법을 엄수하여 주십시오. 제품 파손의 원인이 될 수 있습니다.
4. 제품을 잘 못 사용하면 위험이나 신체적 상해를 입을 수 있습니다.



제품 설명

PCM610J 차압 트랜스미터는 OEM 압저항 실리콘 차압 센서를 사용하여 조립하였습니다. 셸의 재질은 스테인레스 스틸이어서 내부식성이 강합니다. 두개의 압력 연결 부분은 나사가 있어 측정 파이프에 직접 장착하거나 압력 파이프를 통해 연결할 수 있습니다.

PCM610J 제품은 표준 전압 / 전류 출력 선택이 있으며 쉽게 설치하고 사용할 수 있습니다. 본 제품은 공정 제어, 항공, 우주 항공, 자동차, 의료 장비, HVAC 등 분야의 차압, 액체 레벨, 유량 측정 및 제어에 널리 사용됩니다.

주의:

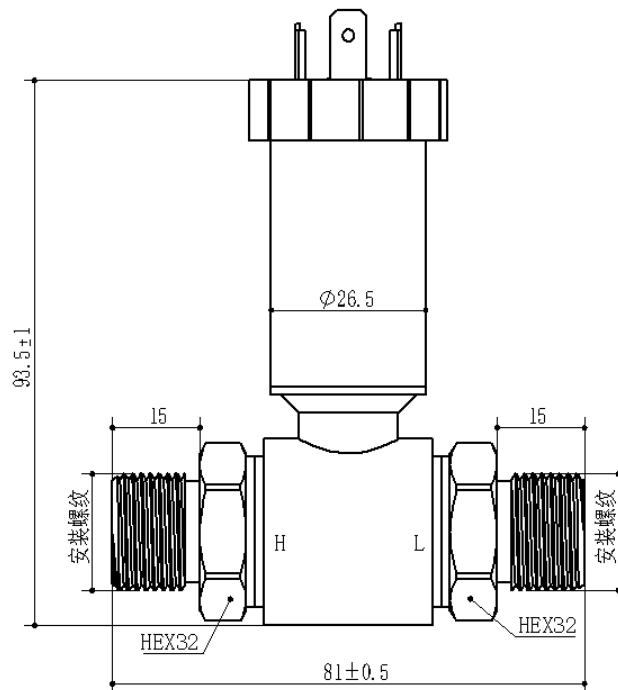
1. 본 제품 시트를 오염하지 마십시오.
2. 본 제품 시트에 기재된 정보는 참고용입니다. 제품 설치 매뉴얼로 사용하지 마십시오.
3. 설치, 작동 및 유지 보수 정보는 제품의 사용 매뉴얼에 나와 있습니다.
4. 제품을 잘 못 사용하면 위험하며 신체적 상해를 입을 수 있습니다.

성능 파라미터

압력 범위	0~10kPa...2.5MPa
Static pressure	10MPa (최대)
압력 레퍼런스	차압
전원 및 출력	4~20mA(12~36VDC); 12V 는 부하를 걸 수 없습니다
정확도	0.5%FS(전형)
온도 드리프트	1.5%FS(@-20~85℃)
응답시간	≤100ms (Up to 90%FS)
서비스 수명	≥10×10 ⁶ 압력 사이클
작동 온도 범위	-20~85℃
매체 온도 범위	-20~85℃
보관 온도 범위	-40~125℃
EMC-간섭	IEC 61000-6-3
EMC-immunity	IEC 61000-6-2
절연 저항	100MΩ/250VDC
충격	100g(11ms)
보호 등급	IP65
재질	304
최대 장착 토크	25Nm

구조

치수
In mm



구조 및 치수

압력 포트

커넥터 코드	C1: M20×1.5-6g	C2: G1/2	C3: G1/4
치수 In mm			
권장 토크	15~25Nm	15~25Nm	

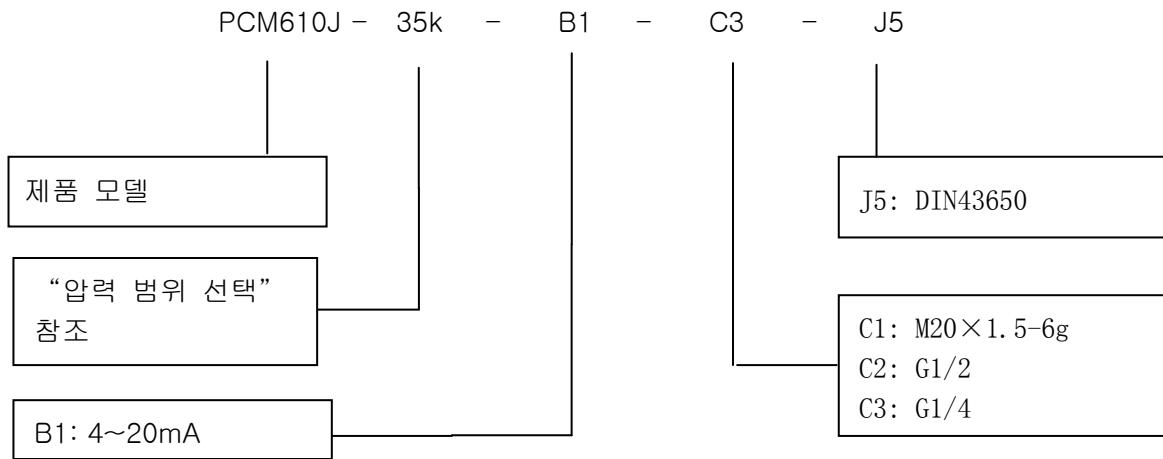
참고 : 토크는 가스켓의 재질, 지지 재질, 나사의 윤활 정도 및 압력 등과 같은 다양한 요소에 따라 달라 집니다.

압력 범위 선택

압력 범위 코드	압력 범위	포지티브 과압	네거티브 과압	비고
10k	0~10kPa	300%FS	300%FS	
35k	0~35kPa	300%FS	300%FS	
70k	0~70kPa	300%FS	300%FS	
100k	0~100kPa	300%FS	300%FS	
250k	0~250kPa	200%FS	200%FS	
0.6M	0~0.6MPa	200%FS	200%FS	
1M	0~1MPa	200%FS	150%FS	
1.6M	0~1.6MPa	200%FS	150%FS	
2.5M	0~2.5MPa	200%FS	150%FS	

악세사리

명칭	악세사리	설명	품목 번호
DIN43650		OMAL	100040301013
LCD display		LCD12	100040100008



예 : PCM610J-35kB1C3J5

제품 모델: PCM610J, 압력 범위: 0 ~ 35kPa, 공급전원: 24V, 출력 신호: 4 ~ 20mA,
 압력 포트: G1 / 4, 전기 커넥터: DIN 43650

주문시 주의:

- (1) 측정 매체와 제품 접촉 부분의 경용성을 확인하십시오.
- (2) 외형 및 성능 파라미터에 대한 특별한 요구 사항은 사용자 정의가 가능합니다.

Wotian 은 사전 통보없이 본 출판물을 변경할 권리가 있습니다. 제공된 정보는 정확하고 신뢰할 수 있습니다.

연락 정보

Nanjing Wotian Technology Co.,Ltd.

Website: www.wtsensor.com

Add: 5 Wenying Road, Binjiang Development Zone, Nanjing, 211161, China

Email: dr@wtsensor.com