

## PC91 모노 크리스탈 실리콘 압력 센서

### 특징

- 수입산 고 안정성 압력 다이, 고정확도 및 안정성 보장
- 탁월한 과압 성능
- 완전 316L 스테인레스 스틸 통합 용접 구조
- 게이지 압력 모델은 네거티브 압력 측정에 적용 가능
- 다양한 나사 및 케이스에 적용 가능

### 응용

- 산업용 압력 트랜스미터 제조 업체에 OEM 제공

#### 주의:

1. 딱딱한 물체로 다이어프램을 접촉하지 마십시오. 다이어프램이 손상될 수 있습니다.
2. 설치전에 제품의 사용 매뉴얼을 자세히 열람하고 제품 관련 정보를 확인하십시오.
3. 매뉴얼의 배선 방식을 엄수하여 주십시오. 제품 파손의 원인이 될 수 있습니다.
4. 제품을 잘못 사용하면 위험하며 신체적 상해를 입을 수 있습니다.



### 제품 설명

PC91 모노 크리스탈 실리콘 압력 센서는 독일의 첨단 MEMS 기술로 제조한 모노 크리스탈 실리콘 센서 다이를 사용하여 국제 최고의 과압 성능을 실현하고 우수한 신호 안정성을 보장합니다.

완전 용접 밀봉 구조로 조립되고 고진공에서 실리콘 오일을 필링합니다. 다양한 재질의 다이어프램은 측정 매체와 압력 다이를 격리하는 동시에 강 부식성 매체의 압력 신호의 장기간 안정적인 측정을 보장 합니다.

PC91 모노 크리스탈 실리콘 압력 센서는 측정 압력이 센서의 다이어프램에 직접 전달 합니다. 압력센서는 다이어프램을 통해 감지된 압력신호를 외부 정전류 또는 정전압 여기에 의해 선형성에 비례하는 밀리 볼트 전압 신호로 전환합니다.

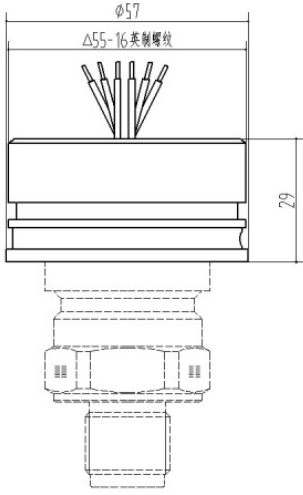
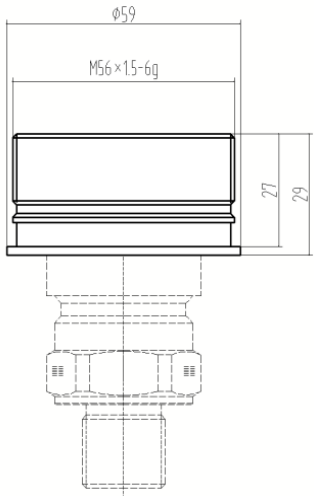
#### 주의:

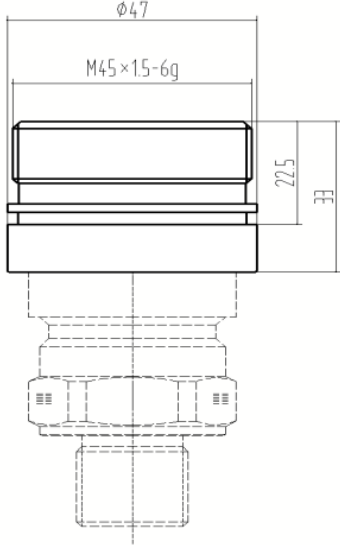
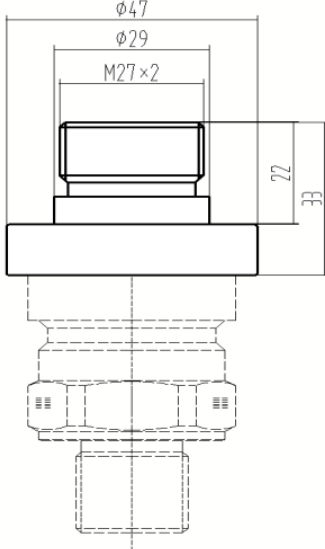
1. 본 제품 시트를 오용하지 마십시오.
2. 본 제품 시트에 기재된 정보는 참고용입니다. 제품 설치 안내서로 사용하지 마십시오.
3. 설치, 작동 및 유지 보수 정보는 제품의 사용 매뉴얼에 나와 있습니다.
4. 제품을 잘못 사용하면 위험하며 신체적 상해를 입을 수 있습니다.

### 성능 파라미터

|          |  |
|----------|--|
| 공급 전원    | 정전압  |
| 작동온도범위   | -40~85℃                                      |
| 매체온도범위   | -50~125℃                                     |
| 출력신호     | 60~140mV                                     |
| 제로온도계수   | ±0.05%FS/℃                                   |
| 온도히스테리시스 | ±0.1%FS(Range≥10kPa)<br>±0.5%FS(Range<10kPa) |
| 압력히스테리시스 | ±0.05%FS                                     |
| 장기간드리프트  | ±0.05%FS/년                                   |
| 비선형성     | ±0.5%FS(Range≥10kPa)<br>±1.5%FS(Range<10kPa) |
| 최대 과압    | 압력 범위 선택 참조                                  |
| 다이아프램재질  | 316L, 히스텔로이 C                                |

### 구조 및 치수

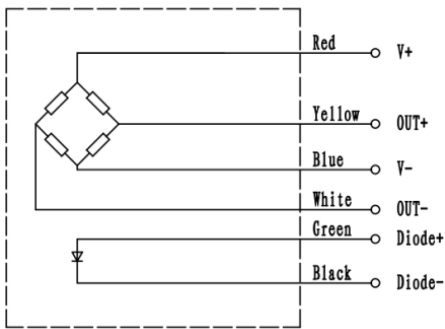
| 나사 코드                        | 치수 단위:mm   |
|------------------------------|--|
| H11: 55-16<br>British thread |   |
| H10: M56×1.5-6g              |  |

| 나사 코드         | 치수      단위:mm   |
|---------------|---|
| H9:M45×1.5-6g |   |
| H2:M27×2      |  |

|                  |                 |                       |
|------------------|-----------------|-----------------------|
| 나사 코드            | C1 : M20×1.5-6g | C2 : G1/2             |
| 치수 도면<br>(in mm) |                 |                       |
| 권장 토크            | 15~25Nm         | 15~25Nm               |
| 나사 코드            | C7 : NPT1/2     | C7F : NPT1/2 (Female) |
| 치수 도면<br>(in mm) |                 |                       |
| 권장 토크            | 15~25Nm         | 15~25Nm               |

전기 연결

전기 회로도

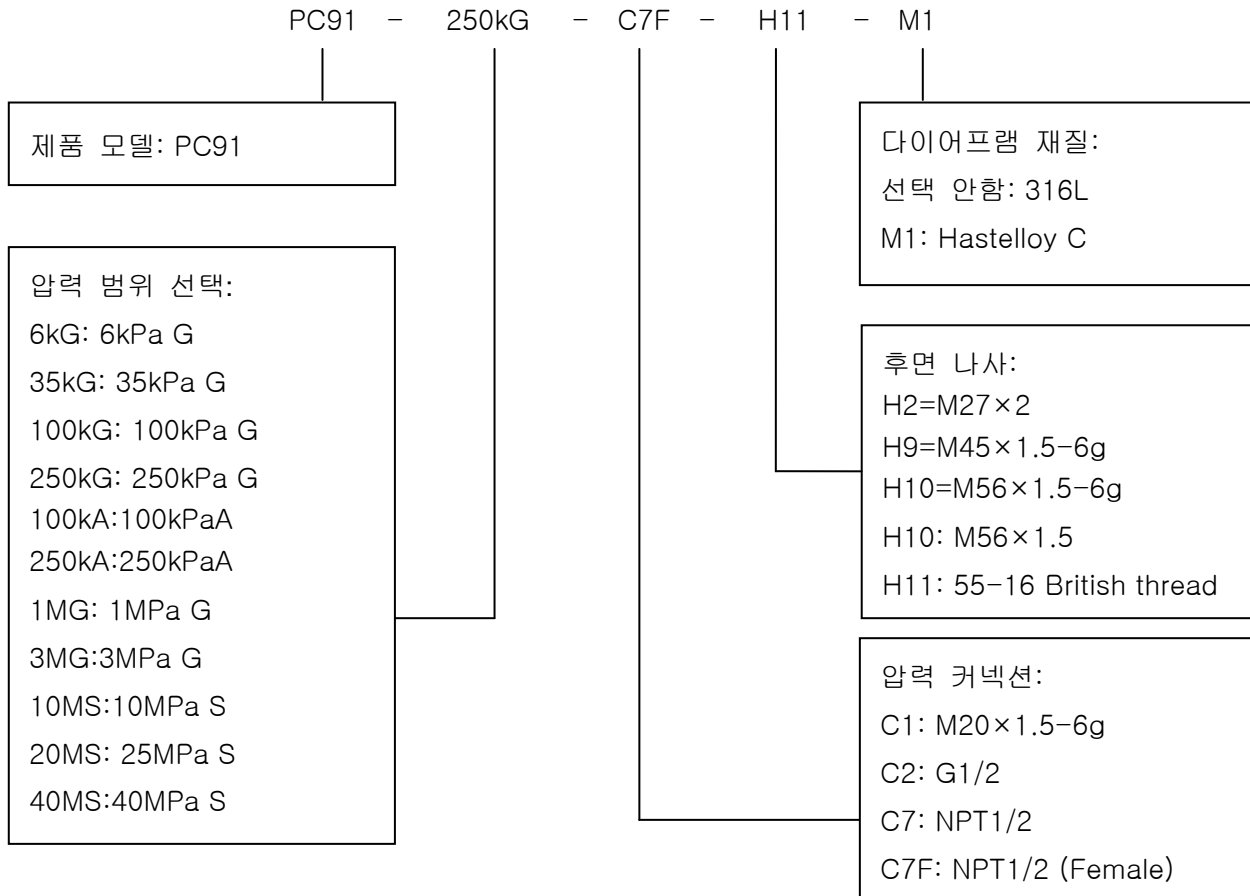


| 와이어 색상 | 와이어 정의                 |
|--------|------------------------|
| 빨간색    | 전원+ (IN+)              |
| 파란색    | 전원 - (IN-)             |
| 노란색    | 출력+ (OUT+)             |
| 흰색     | 출력- (OUT)              |
| 녹색     | 온도 (T) or 온도+ (Diode+) |
| 블랙     | 온도- (Diode-)           |

압력 범위 선택

| 코드    | 최소 압력  | 압력 레퍼런스   | 압력 범위    | 과압     |
|-------|--------|-----------|----------|--------|
| 6kG   | 600Pa  | 게이지압      | 0~6kPa   | 400kPa |
| 35kG  | 3.5kPa | 게이지압      | 0~35kPa  | 1MPa   |
| 100kG | 10kPa  | 게이지압, 절대압 | 0~100kPa | 2MPa   |
| 250kG | 25kPa  | 게이지압, 절대압 | 0~250kPa | 4MPa   |
| 1MG   | 100kPa | 게이지압      | 0~1MPa   | 6MPa   |
| 3MG   | 300kPa | 게이지압      | 0~3MPa   | 15MPa  |
| 10MS  | 1MPa   | 실드 게이지압   | 0~10MPa  | 20MPa  |
| 20MS  | 2MPa   | 실드 게이지압   | 0~20MPa  | 60MPa  |
| 40MS  | 4MPa   | 실드 게이지압   | 0~40MPa  | 80MPa  |

주문 방법



예: PC90-250kGC7FH11

제품 모델 PC90, 압력 범위-100~250kPa, 게이지 압력, 압력 커넥션 NPT1/2(Female), 후면 나사 55-16 British thread, 다이어프램 재질 316L.



Wotian은 사전 통보없이 본 출판물을 변경할 권리가 있습니다. 제공된 정보는 정확하고 신뢰할 수 있습니다.

## 연락 정보

Nanjing Wotian Technology Co.,Ltd.

Website: [www.wtsensor.com](http://www.wtsensor.com)

Add: 5 Wenying Road, Binjiang Development Zone, Nanjing, 211161, China

Email: [dr@wtsensor.com](mailto:dr@wtsensor.com)