

PC9 실리콘 피에조 저항 압력 센서

특징

- 정전류 여기
- 수입산 고 신뢰성 압력 다이
- 넓은 온도 보상 범위
- 습기 방지를 위해 보상 보드는 에폭시로 채워짐
- Φ 19mm 표준 OEM 압력 센서
- 탄탈륨, 하스텔로이 재질 선택 가능
- 완전 316L 재질
- 높은 성능과 신뢰성, all solid
- 18 개월 품질 보증

응용

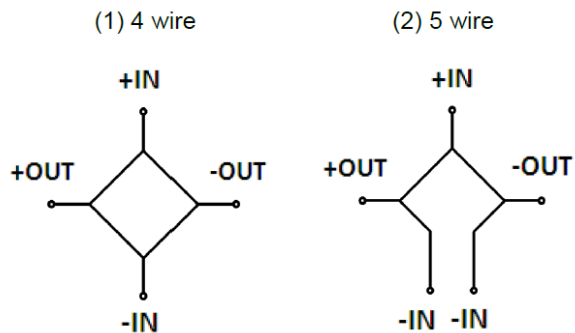
- 압력 측정 장비
- 압력 교정 장비
- 냉동 장치 및 HVAC 제어
- 유압 시스템 및 스위치
- 레벨 측정
- 생물 의학 계기
- 산업 프로세스 제어
- 가스, 유체 압력 측정



제품 설명

PC9 압력 센서는 초박형으로 디자인되었고 Keller 9시리즈 및 Nova Npl-19제품과 유사합니다. PC9 센서는 열악한 환경 에서도 사용하도록 디자인 되었으며 동시에 우월한 감도, 선형성 및 히스테리시스를 보장합니다. 압저항 압력 센서 다이는 측정 매체를 격리하는 액체로 채워진 캐비티에 캡슐화되어 있으며 캐비티는 스테인리스 스틸 다이어프램과 스테인레스 스틸 캐비티로 구성됩니다. 본 제품은 PC10과 동일한 성능을 가지고 있습니다.

PC9 등가 회로



주의:

1. 딱딱한 물체로 다이어프램을 만지지 마십시오. 다이어프램이 손상 될 수 있습니다.
2. 설치전에 제품의 사용 매뉴얼을 자세히 열람하고 제품 관련 정보를 확인하십시오.
3. 매뉴얼의 배선 방식을 엄수 하여 주십시오. 제품 파손의 원인이 될 수 있습니다.
4. 제품을 잘 못 사용하면 위험하며 신체적 상해를 입을 수 있습니다.

주의:

1. 본 제품 시트를 오용하지 마십시오.
2. 본 제품 시트에 기재된 정보는 참고용 입니다. 제품 설치 안내서로 사용하지 마십시오.
3. 설치, 작동 및 유지 보수 정보는 제품의 사용 매뉴얼에 나와 있습니다.
4. 제품을 잘 못 사용하면 위험하며 신체적 상해를 입을 수 있습니다.

전기 성능 파라미터	
압력 범위	-100kPa ~0 ~10kPa...16Mpa
압력 레퍼런스	게이지압, 절대압, 실드 게이지압
공급 전원	정전류 : 1.5mA (추천) 정전압 : 10V (추천)
입력 저항	정전류: 2~5KΩ 정전압: 3~18KΩ
전기 커넥션	골드 도금 코바 핀 또는 실리콘 와이어
보상 온도 범위	정전류: -0~60℃ (≤ 70kPa); -10~70℃ (기타 범위) 정전압: -20~85℃
작동 온도 범위	-40 ~120℃
보관 온도 범위	-40 ~125℃
절연 저항	≥ 250Ω /250VDC
응답 시간	≤ 1ms (up to 90%FS)
측정 매체	스테인레스 스틸 316L와 겸용되는 모든 매체
기계적 진동	20g (20-5000HZ)
충격	100g (10ms)
수명	10×10 ⁶ (cycles)

구조 성능 파라미터	
다이어프램 재질	316L
하우징 재질	316L
오일 필링	실리콘 오일
O-링	NBR 또는 Viton

기본 파라미터					
목록	조건	최소	전형	최대	단위
비 선형성		-0.3	±0.2	0.3	%FS, BFSL
히스테리시스		-0.05	±0.03	0.05	%FS
반복성		-0.05	±0.03	0.05	%FS
영점 출력		-2	±1	2	mV
풀 스케일 스펠 출력	1.5mA, ≤ 35kPa	30	90	150	mV
	1.5mA, 기타 압력 범위	60			
	10V, ≤ 10kPa	60	100	102	
	10V, 기타 압력 범위	98			
영점 온도 계수	10kPa (1.5mA, 0~50℃ 보상 온도 범위내)	-2	±1.5	2	%FS
	기타 압력 범위 (1.5 mA, 보상 온도 범위내)	-1.5	±0.75	1.5	
스펠 온도 계수	1.5mA (-10~70℃ 보상 온도 범위내)	-1.5	±0.75	1.50	%FS
열 히스테리시스		-0.075	±0.05	0.075	%FS
장기간 안정성		-0.3	±0.2	0.3	%FS/년

비고 :

- (1) 고객의 요구에 따라 보상 온도 범위를 선택할 수 있습니다.
- (2) 보상 온도 기준은 25℃ 입니다.
- (3) 네거티브 압력 타입은 특별히 제작되며 전용 칩을 사용하고 특별한 본딩 프로세스로 제작 됩니다.
- (4) 비선형 계산은 BFSL 최소 제곱 법을 기반으로 합니다.

구조 및 치수 (in mm)

게이지압 (10kPa~4MPa)	실드 게이지압 혹은 절대압

전기 커넥션 (in mm)

1.6 pin (6p)

	<table border="0"> <tr> <td>핀</td> <td>정의</td> </tr> <tr> <td>3</td> <td>전원+(IN+)</td> </tr> <tr> <td>5</td> <td>전원-(IN-)</td> </tr> <tr> <td>2</td> <td>출력+(OUT+)</td> </tr> <tr> <td>4</td> <td>출력-(OUT-)</td> </tr> <tr> <td>1</td> <td>Die-</td> </tr> <tr> <td>6</td> <td>Die-</td> </tr> </table>	핀	정의	3	전원+(IN+)	5	전원-(IN-)	2	출력+(OUT+)	4	출력-(OUT-)	1	Die-	6	Die-
핀	정의														
3	전원+(IN+)														
5	전원-(IN-)														
2	출력+(OUT+)														
4	출력-(OUT-)														
1	Die-														
6	Die-														

2. 4 wire (4w)

	<table border="0"> <tr> <td>와이어 색상</td> <td>정의</td> </tr> <tr> <td>빨간색</td> <td>전원+(IN+)</td> </tr> <tr> <td>푸른색</td> <td>전원-(IN-)</td> </tr> <tr> <td>노란색</td> <td>출력+(OUT+)</td> </tr> <tr> <td>흰색</td> <td>출력-(OUT-)</td> </tr> </table>	와이어 색상	정의	빨간색	전원+(IN+)	푸른색	전원-(IN-)	노란색	출력+(OUT+)	흰색	출력-(OUT-)
와이어 색상	정의										
빨간색	전원+(IN+)										
푸른색	전원-(IN-)										
노란색	출력+(OUT+)										
흰색	출력-(OUT-)										

3. 5 wire (5w)

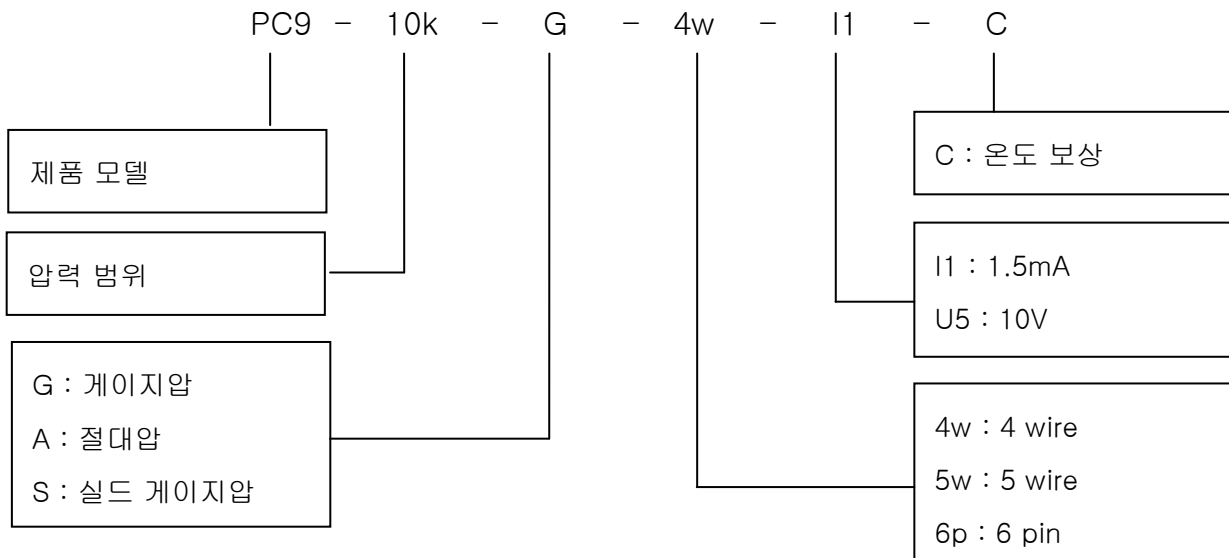
	<table border="0"> <tr> <td>와이어 색상</td> <td>정의</td> </tr> <tr> <td>빨간색</td> <td>전원+(IN+)</td> </tr> <tr> <td>푸른색</td> <td>전원-(IN-)</td> </tr> <tr> <td>푸른색</td> <td>전원-(IN-)</td> </tr> <tr> <td>노란색</td> <td>출력+(OUT+)</td> </tr> <tr> <td>흰색</td> <td>출력-(OUT-)</td> </tr> </table>	와이어 색상	정의	빨간색	전원+(IN+)	푸른색	전원-(IN-)	푸른색	전원-(IN-)	노란색	출력+(OUT+)	흰색	출력-(OUT-)
와이어 색상	정의												
빨간색	전원+(IN+)												
푸른색	전원-(IN-)												
푸른색	전원-(IN-)												
노란색	출력+(OUT+)												
흰색	출력-(OUT-)												

압력 범위 선택

코드	압력 레퍼런스	압력 범위	과압	파괴 압력	O-링
10k	G	0~0.01MPa	300%FS	600%FS	NBR
20k	G	0~0.02MPa	300%FS	600%FS	NBR
35k	G,A	0~0.035MPa	300%FS	600%FS	NBR
70k	G	0~0.07MPa	300%FS	600%FS	NBR
100k	G,A	0~0.1MPa	200%FS	500%FS	NBR
160k	G,A	0~0.16MPa	200%FS	500%FS	NBR
250k	G,A	0~0.25MPa	200%FS	500%FS	NBR
400k	G,A	0~0.4MPa	200%FS	500%FS	NBR
600k	G,A	0~0.6MPa	200%FS	500%FS	NBR
1M	G,A,S	0~1.0MPa	200%FS	500%FS	NBR
1.6M	G,A,S	0~1.6MPa	200%FS	500%FS	NBR
2.5M	G,A,S	0~2.5MPa	200%FS	500%FS	NBR
6M	S	0~6MPa	200%FS	400%FS	불소 고무
10M	S	0~10MPa	200%FS	400%FS	불소 고무
16M	S	0~16MPa	200%FS	400%FS	불소 고무
-100~0kPa	Omitted	-100~0kPa	300kPa	600kPa	NBR
0~-100kPa	Omitted	0~-100kPa	300kPa	600kPa	NBR
±100kPa	Omitted	±100kPa	300kPa	600kPa	NBR
-100~160kPa	Omitted	-100~160kPa	480kPa	900kPa	NBR
-100~250kPa	Omitted	-100~250kPa	750kPa	1.25MPa	NBR
-100~400kPa	Omitted	-100~400kPa	800kPa	2MPa	NBR
-100~600kPa	Omitted	-100~600kPa	1.2MPa	3MPa	NBR
-0.1~1MPa	Omitted	-0.1~1MPa	2MPa	5MPa	NBR
-0.1~1.6MPa	Omitted	-0.1~1.6MPa	3MPa	9MPa	NBR
-0.1~2.5MPa	Omitted	-0.1~2.5MPa	5MPa	12.5MPa	NBR

참고 : G: 게이지 압력, A: 절대 압력, S: 실드 게이지 압력

주문 방법





예: PC9-10kG4wI1C

PC9 압력 센서, 압력 범위 10kPa, 게이지 압력, 4 와이어, 공급 전원 1.5mA , 온도 보상

주문 팁 :

1. 실제 측정된 최대 압력은 압력 센서 측정 범위의 80 %를 넘지 않아야합니다.
2. 네거티브 압력 제품은 고객 요구 사항에 따른 맞춤형 제품입니다.
3. 제품 사양 및 기능에 대해 특별한 요구 사항이 있을 경우는 당사에 문의하십시오.

Wotian은 사전 통보없이 본 출판물을 변경할 권리가 있습니다. 제공된 정보는 정확하고 신뢰할 수 있습니다.

연락 정보

Nanjing Wotian Technology Co.,Ltd.

Website: www.wtsensor.com

Add: 5 Wenying Road, Binjiang Development Zone, Nanjing, 211161,
China

E-mail: dr@wtsensor.com