

## PCM500 지능형 디지털 압력계

### 특징

- 5 digit LCD 는 실시간으로 정확한 압력을 디스플레이, 관찰이 용이함
- 다양한 압력 단위 지원, 제로 클리링, 백라이트, on/off 기능
- 배터리형 저전력 디자인, 12개월 동안 사용할 수 있음
- 고정밀 압력 센서 사용

### 응용

- 기계 및 전자 산업
- 계측기 매칭 장비
- 압력 실험실
- 기계 공업 자동화

#### 주의:

1. 딱딱한 물체로 다이어프 램을 접촉하지 마십시오. 다이어프 램이 손상될 수 있습니다.
2. 설치전에 제품의 사용 매뉴얼을 자세히 열람하고 제품의 관련 정보를 확인 하십시오.
3. 매뉴얼의 배선 방법을 엄수하여 주십시오. 제품 파손의 원인이 될 수 있습니다.
4. 제품을 잘 못 사용하면 위험이나 신체적 상해를 입을 수 있습니다.



### 제품 설명

PCM500 제품은 고정밀 지능형 디지털 압력계입니다. 고정밀도 센서를 사용한 제품으로 실시간으로 정확한 압력을 디스플레이 합니다. 높은 정밀도와 장기간 안정성은 본 제품의 장점입니다.

PCM500 제품은 대형 LCD 가 장착되어 있고 제로 클리어링, 백라이트, 온/오프 버튼, 모든 압력 단위 및 저전압 알람 등 다양한 기능을 가지고 있습니다. 설치가 쉽고 작업이 간편합니다.

PCM500 의 하우징과 커넥터는 스테인레스 스틸 304 로 제작하였으며 가스, 액체, 오일 등 스테인레스 스틸에 부식성이 없는 매체를 측정하는데 사용할 수 있습니다. 휴대용 압력 측정, 장비 매칭 및 교정 설비에도 적용합니다.

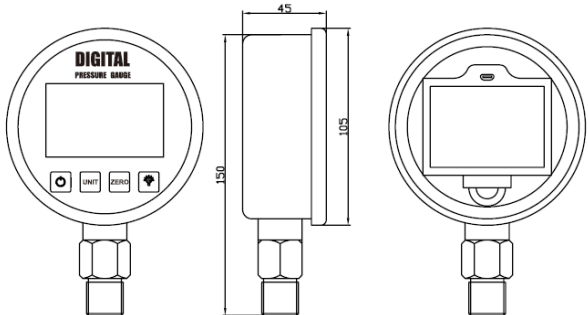
#### 주의:

1. 본 제품 시트를 오용하지 마십시오.
2. 본 제품 시트에 기재된 정보는 참고용 입니다. 제품 설치 매뉴얼로 사용하지 마십시오.
3. 설치, 작동 및 유지 보수 정보는 제품의 사용 매뉴얼에 나와 있습니다.
4. 제품을 잘 못 사용하면 위험하며 신체적 상해를 입을수 있습니다.

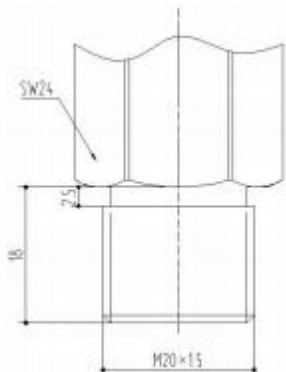
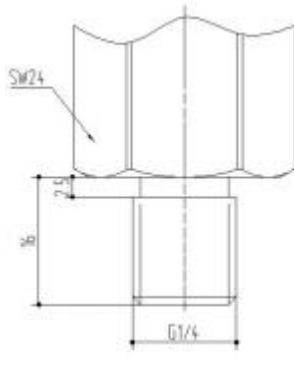
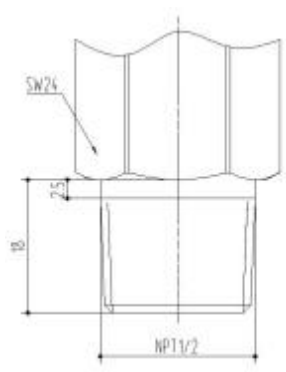
### 기술 파라미터

|          |   |
|----------|---|
| 압력 범위    | -100kPa ... 0~10kPa ... 100MPa          |
| 다이얼 사이즈  | 100mm                                   |
| 정확도      | 0.5%FS                                  |
| 백라이트 색상  | 흰색                                      |
| 작동 온도 범위 | -5~40℃                                  |
| 보상 온도 범위 | 0~40℃                                   |
| 전기 보호    | 전자기 간섭 방지                               |
| 샘플링 주파수  | 3/sec                                   |
| 과압       | 150%(>10MPa); 200%(≤10MPa)              |
| 장기 안정성   | ±0.2%FS/year (typical)                  |
| 연결 사이즈   | M20*1.5 G1/4 G1/2 or 1/4NPT 1/2NPT(맞춤형) |
| 연결 부분 재질 | 304SS                                   |
| 셸 재질     | 304SS                                   |

### 구조 및 치수

|             |   |
|-------------|---|
| 치수<br>In mm |  |
|-------------|---|

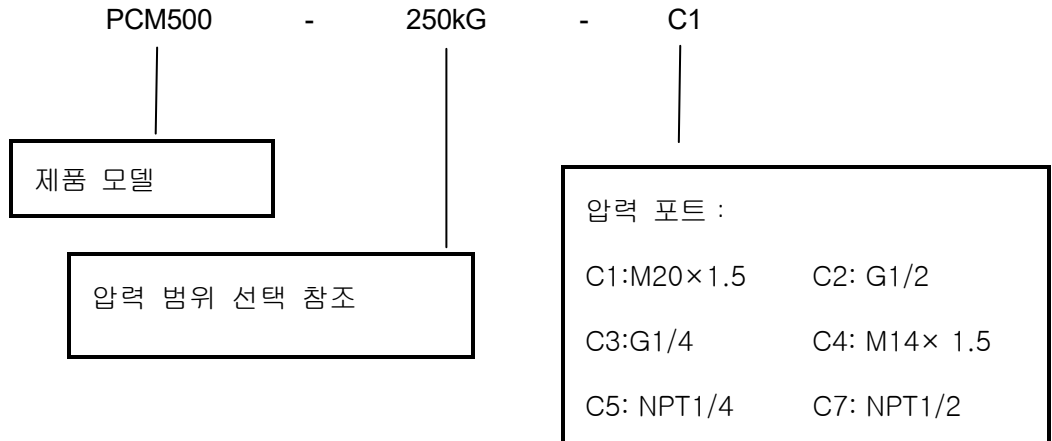
### 압력 포트

| 타입          | C1:M20×1.5  | C3:G1/4  | C7:NPT1/2   |
|-------------|---|--|---|
| 치수<br>In mm |  |  |  |

참조: 기존 나사는 M20×1.5, G1/4, G1/2, M14×1.5, NPT1/4, NPT1/2 입니다. 특수 나사는 맞춤형으로 제작됩니다.

| 압력 범위 코드 | 압력 레퍼런스 | 압력 범위        | 과압     | 파열 압력  | 비고 |
|----------|---------|--------------|--------|--------|----|
| N1k      | G       | - 100kPa~0   | 200%FS | 400%FS |    |
| NP100k   | G       | ±100kPa      | 200%FS | 500%FS |    |
| N4k      | G       | - 100~ 60kPa | 200%FS | 500%FS |    |
| N5k      | G       | - 100~250kPa | 200%FS | 500%FS |    |
| N6k      | G       | - 100~400kPa | 200%FS | 500%FS |    |
| N7k      | G       | - 100~600kPa | 200%FS | 500%FS |    |
| N8M      | G       | -0.1~1MPa    | 200%FS | 500%FS |    |
| N9M      | G       | -0.1~1.6MPa  | 200%FS | 500%FS |    |
| 5kG      | G       | 5kPa         | 200%FS | 500%FS |    |
| 10kG     | G       | 10kPa        | 300%FS | 600%FS |    |
| 16kG     | G       | 16kPa        | 300%FS | 600%FS |    |
| 25kG     | G       | 25kPa        | 300%FS | 600%FS |    |
| 40kG     | G       | 40kPa        | 300%FS | 600%FS |    |
| 60kG     | G       | 60kPa        | 300%FS | 600%FS |    |
| 100kG    | G       | 100kPa       | 200%FS | 500%FS |    |
| 160kG    | G       | 160kPa       | 200%FS | 500%FS |    |
| 250kG    | G       | 250kPa       | 200%FS | 500%FS |    |
| 400kG    | G       | 400kPa       | 200%FS | 500%FS |    |
| 600kG    | G       | 600kPa       | 200%FS | 500%FS |    |
| 1MG      | G       | 1MPa         | 200%FS | 500%FS |    |
| 1.6MS    | S       | 1.6MPa       | 200%FS | 500%FS |    |
| 2.5MS    | S       | 2.5MPa       | 200%FS | 500%FS |    |
| 4MS      | S       | 4MPa         | 200%FS | 400%FS |    |
| 6MS      | S       | 6MPa         | 200%FS | 400%FS |    |
| 10MS     | S       | 10MPa        | 200%FS | 400%FS |    |
| 16MS     | S       | 16MPa        | 200%FS | 400%FS |    |
| 25MS     | S       | 25MPa        | 150%FS | 300%FS |    |
| 40MS     | S       | 40MPa        | 150%FS | 300%FS |    |
| 60MS     | S       | 60MPa        | 150%FS | 300%FS |    |
| 100MS    | S       | 100MPa       | 150%FS | 300%FS |    |

참조: G 게이지압, S 실드 게이지압.



예: PCM500-250kGC1

제품 모델: PCM500, 압력 범위: 0~250kPa, 게이지압, 압력 포트: M20×1.5.

Wotian 은 사전 통보없이 본 출판물을 변경할 권리가 있습니다. 제공된 정보는 정확하고 신뢰할 수 있습니다.

### 연락 정보

Nanjing Wotian Technology Co.,Ltd.

Website: [www.wtsensor.com](http://www.wtsensor.com)

Add: 5 Wenyong Road, Binjiang Development Zone, Nanjing, 211161, China

E-mail : [dr@wtsensor.com](mailto:dr@wtsensor.com)