

## PCWL-4M 로드셀

### 특징

- 재질: 알루미늄 합금
- 높은 정밀도와 강력한 편향 방지 로드 능력
- 간편한 설치, IP65

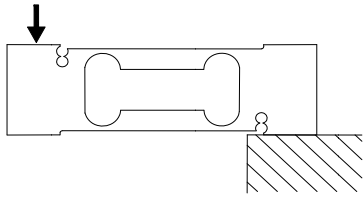


### 응용

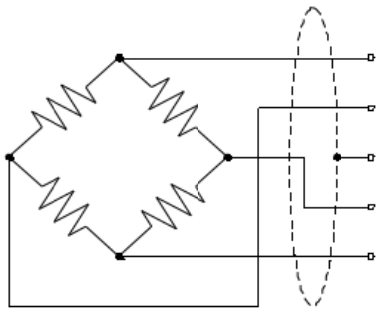
- 전자 저울, 계수 저울 및 산업용 계량 시스템에 적용됩니다.

파라미터 성능	스펙
용량	300g,500g,1,1.5,2,3,4 kg
정확도 클래스	C3
출력 감도	1.0±10% $mV/V$ (300g,500g) 2.0±10% $mV/V$ (1~5kg)
영점 출력	±2%F.S.
비선형성	0.015%F.S.
히스테리시스	0.015%F.S.
반복성	0.015%F.S.
크리페이지 (30min)	0.0166%F.S.
온도 민감도 트리프트	0.017%F.S./10℃
영점 온도 드리프트	0.02%F.S./10℃
입력 임피던스	380±40Ω
출력 임피던스	380±40Ω
단열재	≥5000MΩ/100VDC
공급 전원	5~15V
최대 공급 전원	20V
보상 온도 범위	-10~40℃
작동 온도 범위	-25~70℃
안전 과부하	150%F.S.
극한 과부하	300%F.S.
케이블 사이즈	Φ4×400mm
재질	알루미늄 합금
보호 등급	IP65
최대 플랫폼 사이즈	200mm×200mm

**적재 방향**

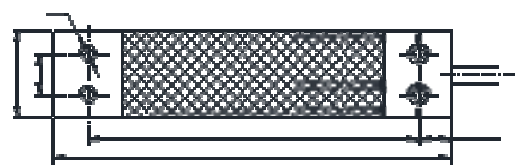
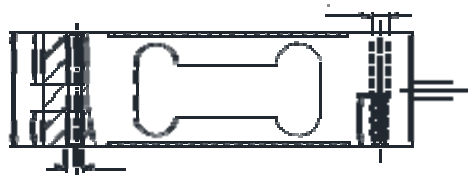


**구조 및 와이어 정의**



EXC+ Blue (파란색)  
 SIG+ White(흰색)  
 Shield 차폐선  
 SIG-Red (빨간색)  
 EXC-Black(검은색)

**장착 치수**



**압력 범위 선택**

용량	A
300g, 500g, 1kg	12
2, 3, 5 kg	15

Wotian은 사전 통보없이 본 출판물을 변경할 권리가 있습니다. 제공된 정보는 정확하고 신뢰할 수 있습니다.

**연락 정보**

Nanjing Wotian Technology Co.,Ltd.

website: [www.wtsensor.com](http://www.wtsensor.com)

Add: 5 Wenying Road, Binjiang Development Zone, Nanjing, 211161, China

E-mail: [dr@wtsensor.com](mailto:dr@wtsensor.com)