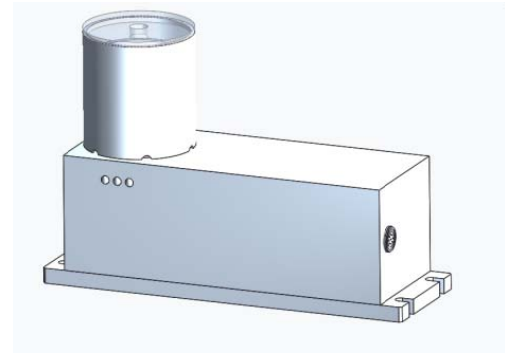
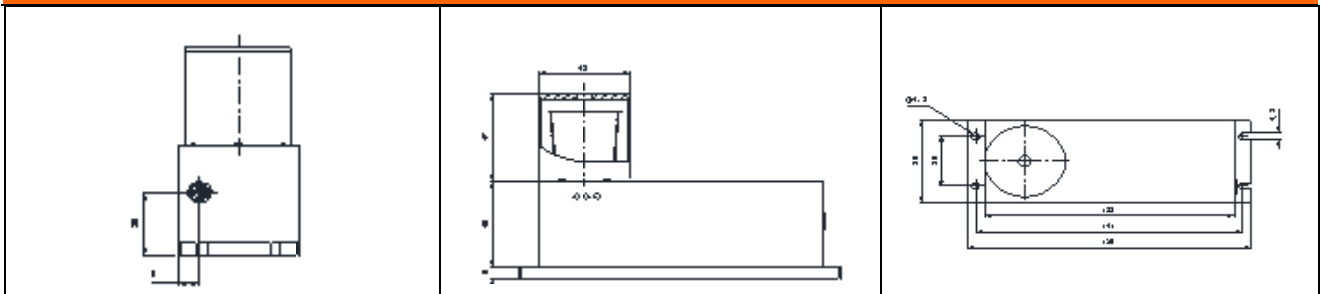


PCWL-GT 로드셀



파라미터 성능	단위	스택
용량	g	50
분할값	mg	0.1
비선형성	mg	0.5
반복성	mg	0.3
최소용량	mg	2
온도 드리프트	ppm/10℃	5
공급 전원	V~DC	9~36
인터페이스		RS232, RS485
응답 시간	s	2.5
정격 온도	℃	10 ~ +30
작동 온도	%	20 ~ 80
안전 로드 제한	% ofEmax	500
보호 등급		IP54
하우징 및 베이스 로딩 플레이트 재질		스테인리스 스틸 , 알루미늄 합금

장착 치수





Wotian은 사전 통보없이 본 출판물을 변경할 권리가 있습니다. 제공된 정보는 정확하고 신뢰할 수 있습니다.

연락 정보

Nanjing Wotian Technology Co.,Ltd.

website: www.wtsensor.com

Add: 5 Wenying Road, Binjiang Development Zone, Nanjing, 211161, China

E-mail: dr@wtsensor.com