

PCM340 펌프 산업용 공정 제어 압력 센서

특징

- 통합형 구조, 누출 위험 없음, 디지털 회로 처리
- 내충격, 내진동, 내과압, 간섭 방지 등 성능이 우수
- 작은 사이즈, 가벼운 무게, 장기적인 안정성
- 다양한 프로세스 및 어플라이언스 연결 제공
- 대량 생산에 적합, 경제적이고 안정적임
- 다양산 나사 연결 제공
- 구조가 간단하며 다양산 유체 매체에 적합함

응용

- 펌프 압축기 산업
- 수돗물 시험 시스템
- 화재 감시 및 경고
- 도시 상수도

주의:

1. 딱딱한 물체로 다이어프램을 접촉하지 마십시오. 다이어프램이 손상될 수 있습니다.
2. 설치전에 제품의 사용 매뉴얼을 자세히 열람하고 제품의 관련 정보를 확인 하십시오.
3. 매뉴얼의 배선 방법을 엄수하여 주십시오. 제품 파손의 원인이 될수 있습니다.
4. 제품을 잘 못 사용하면 위험이나 신체적 상해를 입을 수 있습니다.



제품 설명

PCM340 압력 센서는 양수장 및 수처리 시스템 응용을 위해 개발한 제품입니다. 완전 스테인리스 스틸 구조, 우수한 내충격성, 다양한 출력 인터페이스 등 장점을 가지고 있습니다.

주의:

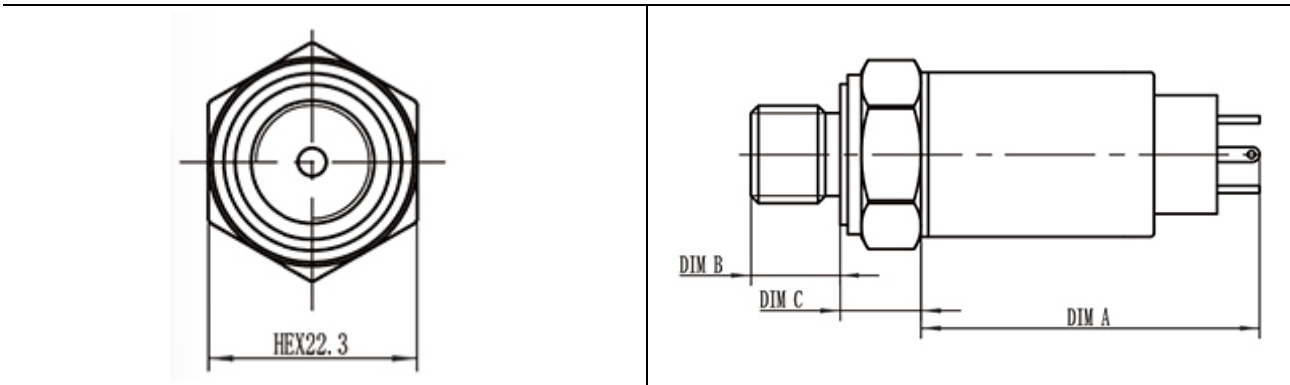
1. 본 제품 시트를 오용하지 마십시오.
2. 본 제품 시트에 기재된 정보는 참고용입니다. 제품 설치 매뉴얼로 사용하지 마십시오.
3. 설치, 작동 및 유지 보수 정보는 제품의 사용 매뉴얼에 나와 있습니다.
4. 제품을 잘 못 사용하면 위험하며 신체적 상해를 입을수 있습니다.

성능 파라미터

환경 온도	25℃
파열 압력	500%
정확도	±1%FS
수명	≥1000000 (Full pressure cycle)
종합 오차	±1.5 %FS
진동	10g(50~2000Hz)
작동 온도	-20~85℃
추락	1.5m
보관 온도	-50~150℃
응답 시간	≤10ms
과압	200%
보호 등급	IP65

구조 및 치수

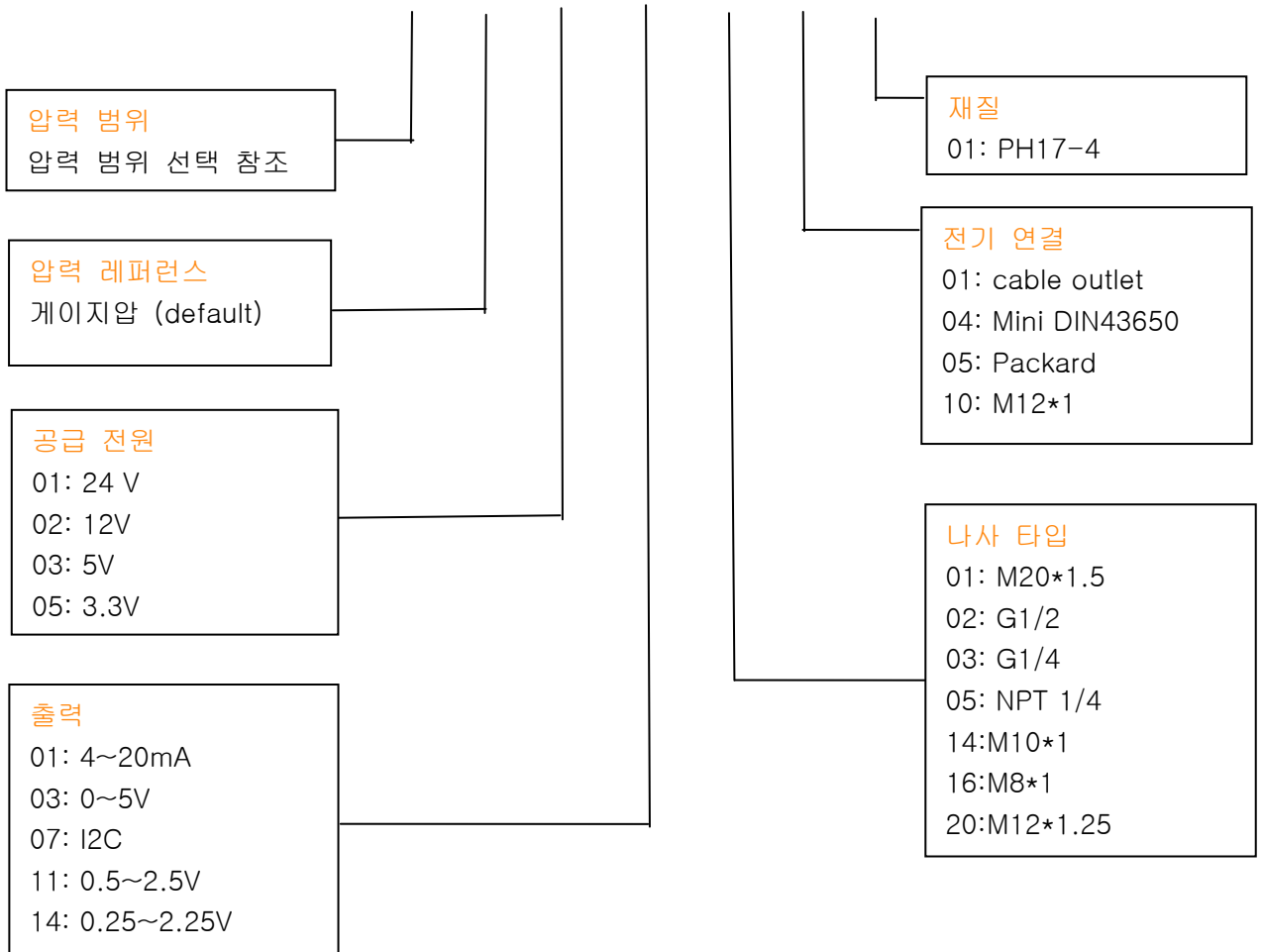
In mm



압력 범위 선택

코드	압력 범위
0.3M	0.3MPa
0.4M	0.4MPa
0.5M	0.5MPa
0.6M	0.6MPa
0.7M	0.7MPa
1M	1MPa
1.6M	1.6MPa
2M	2MPa
2.5M	2.5MPa
3.5M	3.5MPa
5M	5MPa

PCM340 0.3M G 02 03 03 04 01



예: PCM340-3MG0203030401

제품 모델 PCM340, 압력 범위 0.3MPa, 압력 레퍼런스: 게이지압 (by default), 공급 전원: 12V, 출력 신호: 0~5v, 나사 타입 G1/4, 전기 연결: mini DIN43650, 재질: PH17-4(by default)

Wotian 은 사전 통보없이 본 출판물을 변경할 권리가 있습니다. 제공된 정보는 정확하고 신뢰할 수 있습니다.

연락 정보

Nanjing Wotian Technology Co.,Ltd.

Website: www.wtsensor.com

Add: 5 Wenying Road, Binjiang Development Zone, Nanjing, 211161, China

E-mail : dr@wtsensor.com