

PCM113 압력 트랜스미터

특징

- 전문 압력 측정
- 글라스 마이크로 솔루션 기술, 통합 구조
- 전체 온도 범위 보상
- 작업이 쉽고 크기가 작으며 설치가 간편함
- Explosion proof 회로 디자인
- 넓은 작업 온도 범위

응용

- 자동차 에어컨
- 자동차 제동, 유전 및 온보드 CNG 압력 탱크의 압력 모니터링

주의:

1. 딱딱한 물체로 다이어프램을 접촉하지 마십시오. 다이어프램이 손상 될 수 있습니다.
2. 설치전에 제품의 사용 매뉴얼을 자세히 열람하고 제품 관련 정보를 확인하십시오.
3. 매뉴얼의 배선 방식을 엄수하여 주십시오. 제품 파손의 원인이 될 수 있습니다.
4. 제품을 잘 못 사용하면 위험하며 신체적 상해를 입을 수 있습니다.



제품 설명

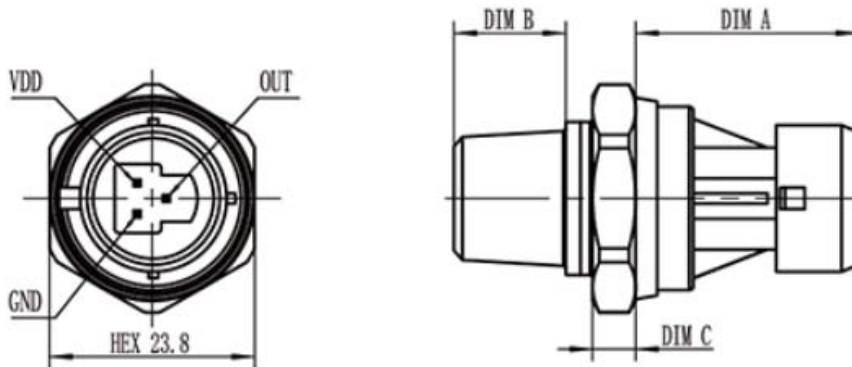
PCM113 압력 트랜스미터의 압력 베이스는 17-4PH 스테인레스 스틸 일체형 구조로 가공됩니다. 일체형 스테인레스 스틸 구조의 과부하 성능은 세라믹 센서 및 확산 실리콘 센서보다 우월합니다. 압력 연결부는 용접부가 없고 실리콘 오일 혹은 다른 유기물이 없으며 밀봉 성능이 우수합니다. 센서의 민감 부분은 글라스 마이크로 용융 기술을 채택하여 센서의 고온성 및 내진동성을 크게 향상시켜 가혹한 산업 환경에서 트랜스미터의 장기적인 안정성, 신뢰성, 내구성을 보장합니다. 표준 정화 생산 공정에서는 모든 파라미터를 엄격하게 관리하고 있으며 전체 제품은 부품, 반제품, 완제품에 대한 엄격한 테스트와 노화 시험을 거쳐 안정적이고 신뢰성 높은 성능을 보장합니다.

PCM113 압력 트랜스미터는 자동차 공조, 제동, 오일, 온보드 CNG 압력 탱크의 압력 모니터링 등의 분야에서 널리 적용됩니다.

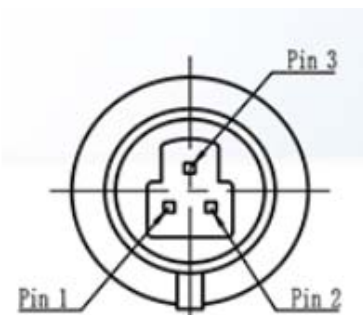
성능 파라미터

압력 범위	0~1MPa, 3.5Mpa, 7Mpa, 10Mpa, 20Mpa, 40Mpa, 70Mpa
압력 레퍼런스	게이지압
공급 전원	5VDC/9 ~ 30VDC
출력	4~20mA, 0.5~4.5V
정확도	±1%FS
환경 온도	25℃
절연 임피던스	250VDC/100MΩ
과압	200%FS
파열 압력	500%FS
압력 사이클링	1000000 사이클
장기 안정성	±0.25%FS/년
보상 온도	-20 ~ 85℃
작동 온도	-40 ~ 140℃
보관 온도	-50 ~ 150℃
진동	20g
임팩트	(11ms) 100g
비고	특별한 요구 사항은 사용자 정의가 가능함

외형 치수:



배선 정의:



1-5V	Pin 1	Vcc
0.5-4.5V	Pin 2	GND
	Pin 3	Vout

전기 연결 선택

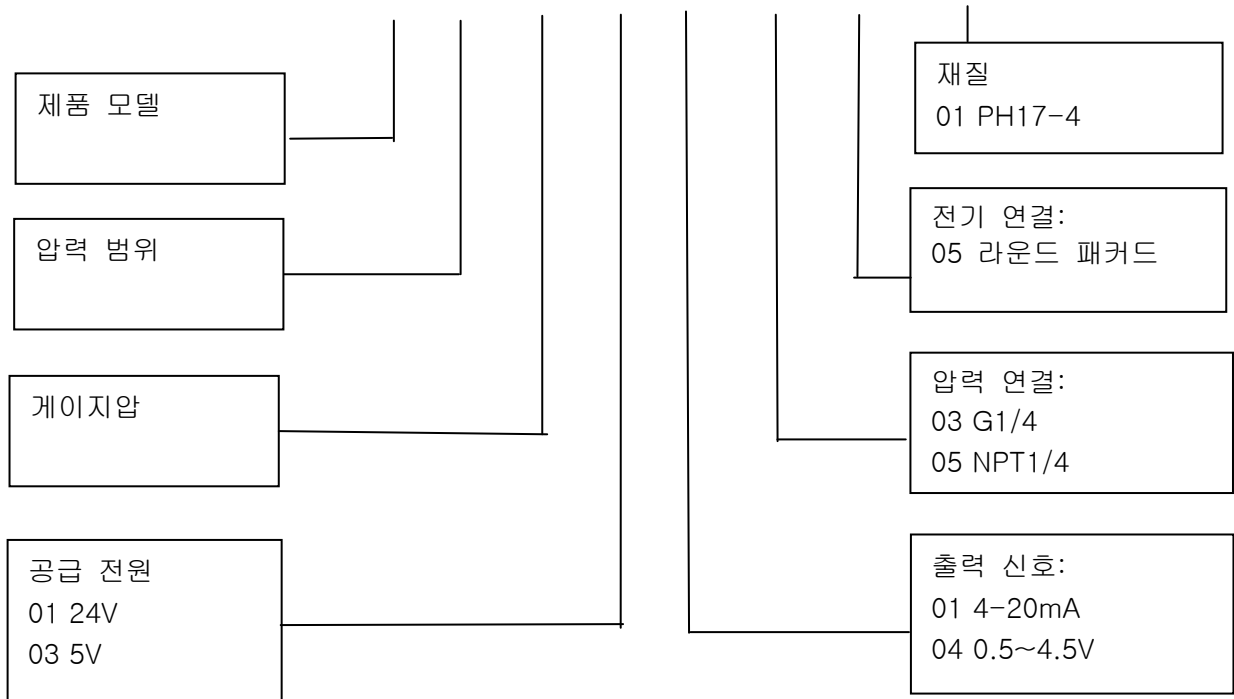
시리즈	코드	전기 연결	DIM A (mm)
PCM113	05	라운드 패커드	27

압력 연결 선택

시리즈	코드	압력 연결	DIM B (mm)	DIM C (mm)
PCM113	03	G1/4	13	5
	05	NPT1/4	13	5

주문 방법

PCM113 - 1MPa-G - 01 -01 - 03 - 05 - 01



PCM113-1MPa-G-01-01-03-05-01,

제품 모델: PCM11, 압력 레퍼런스: 게이지압, 공급 전원: 24V, 출력 신호: 4-20mA,
 압력 연결: G1/4, 전기 연결: 라운드 패커드, 재질: PH17-4



주문 팁

1. 측정 매체와 제품 접촉 부분간의 호환성을 확인하십시오.
2. 외형 및 성능 파라미터에 대한 특별한 요구사항은 사용자 정의가 가능합니다

Wotian 은 사전 통보없이 본 출판물을 변경할 권리가 있습니다. 제공된 정보는 정확하고 신뢰할 수 있습니다.

연락 정보

Nanjing Wotian Technology Co.,Ltd.

Website: www.wtsensor.com

Add: 5 Wenyong Road, Binjiang Development Zone, Nanjing, 211161, China

E-mail : dr@wtsensor.com