

# PCM101 압력 트랜스미터

## 특징

- 컴팩트한 구조와 절묘한 외관
- 디지털 회로 처리
- 높은 정확도와 안정성
- 강력한 간섭 방지 및 장기 안정성 향상
- 작은 사이즈, 경량, 설치 및 사용이 간편함
- 넓은 압력 범위
- 대량 생산에 적합, 경제적이고 안정적임

## 응용

- 산업 제어 장비
- 데이터 수집 시스템
- 건설 기계

### 주의:

1. 딱딱한 물체로 다이어프램을 접촉하지 마십시오. 다이어프램이 손상될 수 있습니다.
2. 설치전에 제품의 사용 매뉴얼을 자세히 열람하고 제품 관련 정보를 확인하십시오.
3. 매뉴얼의 배선 방식을 엄수하여 주십시오. 제품 파손의 원인이 될 수 있습니다.
4. 제품을 잘 못 사용하면 위험하며 신체적 상해를 입을 수 있습니다.



## 제품 설명

본 컴팩트한 압력 트랜스미터는 글라스 마이크로 멜트 센서를 사용하여 고압 과부하에 적합하고 순간적인 압력 충격에도 효과적으로 견딜 수 있습니다. 소량의 불순물이 함유한 유체 매체를 측정할 수 있습니다. 내장된 디지털 처리 회로는 센서 밀리볼트 신호를 표준 전압 및 전류 신호로 전환하여 출력합니다. 다양한 구조 타입과 출력 타입을 제공하므로 넓은 응용 분야의 요구 사항을 충족합니다.

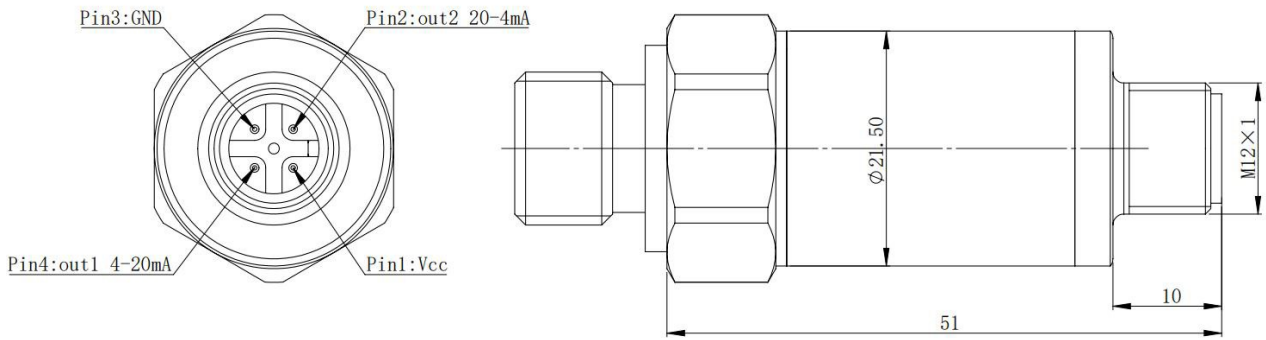
### 주의:

1. 본 제품 시트를 오염하지 마십시오.
2. 본 제품 시트에 기재된 정보는 참고용입니다. 제품 설치 매뉴얼로 사용하지 마십시오.
3. 설치, 작동 및 유지 보수 정보는 제품의 사용 매뉴얼에 나와 있습니다.
4. 제품을 잘 못 사용하면 위험하며 신체적 상해를 입을 수 있습니다.

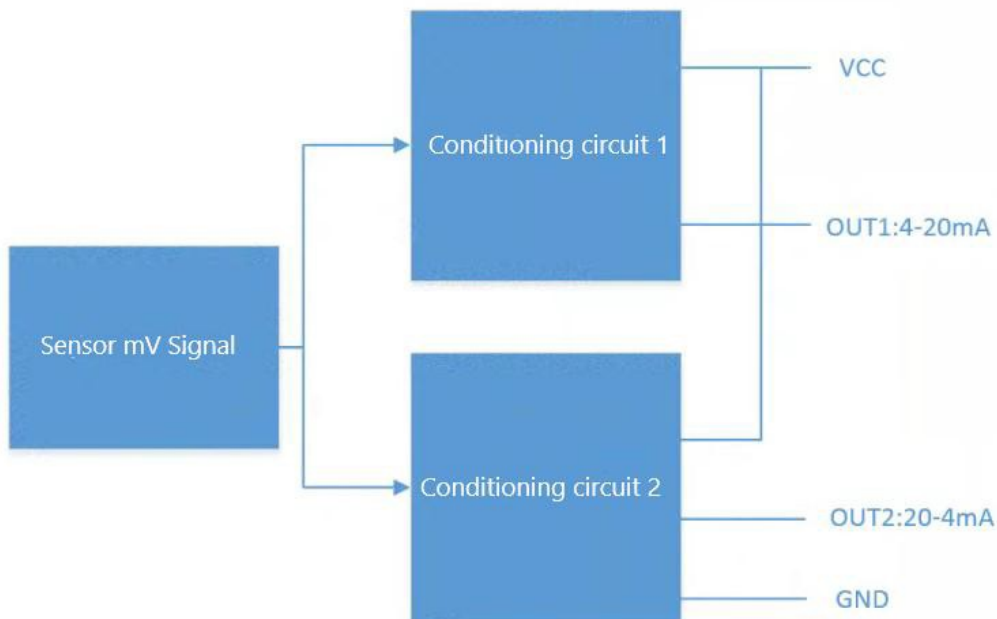
### 사양 파라미터

압력 범위	0~6MPa...60MPa
압력 레퍼런스	게이지압
공급 전원	9~32 VDC
출력	4~20mA(20~4mA)
정확도	±0.5%FS
보관 온도	-40℃~125℃
출력 온도	-20℃~125℃
과압	200%FS
기계적 충격	사인 곡선: 20g (25Hz-2kHz)
장기 안정성	±0.2%FS/년
절연 저항	≥100MΩ/250VDC
보호 등급	IP65

### 외형 사이즈 및 배선 정의:



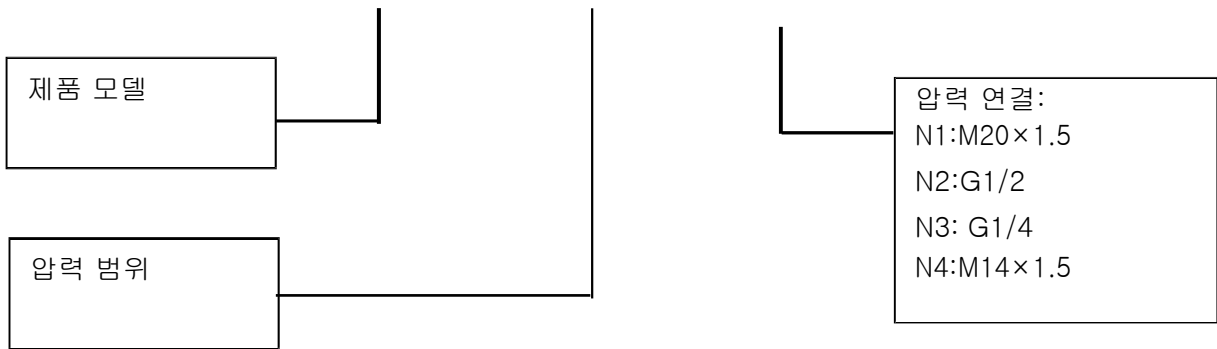
### 결선도:



압력 연결		
나사 코드	나사	육각형
N1	M20×1.5	HEX27
N2	G1/2	HEX27
N3	G1/4	HEX24
N4	M14×1.5	HEX24

### 주문 방법

PCM101 - 6Mpa - N1



예: PCM101-6MPa-N1

제품 모델: PCM101, 압력 범위: 0-6MPa, 압력 연결: M20×1.5

### 주문 팁

1. 측정 매체와 제품 접촉 부분간의 호환성을 확인하십시오.
2. 외형 및 성능 파라미터에 대한 특별한 요구사항은 사용자 정의가 가능합니다

Wotian 은 사전 통보없이 본 출판물을 변경할 권리가 있습니다. 제공된 정보는 정확하고 신뢰할 수 있습니다.

### 연락 정보:

Nanjing Wotian Technology Co.,Ltd.

Website: [www.wtsensor.com](http://www.wtsensor.com)

Add: 5 Wenyng Road, Binjiang Development Zone, Nanjing, 211161, China

E-mail : [dr@wtsensor.com](mailto:dr@wtsensor.com)