

PCM401 방폭형 압력 트랜스미터

특징

- 압저항 실리콘 압력 센서
- 견고하고 잘 밀봉된 알루미늄 합금 정션 박스는 실외 설치 및 사용에 편리함
- 가스, 액체 및 증기 압력 측정
- 저, 중, 고 압력 범위 제공
- LCD 옵션
- 격리와 방폭

응용

- 산업 현장 제어
- 석탄 광산
- 유전
- 중공업
- 화학 제품
- 가스 네트워크
- 급수 네트워크

주의:

1. 딱딱한 물체로 다이어프램을 접촉하지 마십시오. 다이어프램이 손상될 수 있습니다.
2. 설치전에 제품의 사용 매뉴얼을 잘 읽고 제품의 관련 정보를 확인 하십시오.
3. 매뉴얼의 배선 방법을 엄수하여 주십시오. 제품 파손의 원인이 될수 있습니다.
4. 제품을 잘 못 사용하면 위험이나 신체적 상해를 입을 수 있습니다.



제품 설명

PCM401 방폭형 압력 트랜스미터는 오일을 필링한 고성능 압저항 실리콘 압력 센서를 감지 소자로 사용하였고 내부 ASIC 를 통하여 센서의 밀리 볼트 신호는 원격 전송이 가능한 표준 전류 신호로 전환됩니다.

PCM401 제품은 컴퓨터 인터페이스 카드, 제어 기기, 지능형 미터 또는 PLC 와 직접 연결할 수 있습니다. 본 제품은 산업 공정 제어, 석유, 화학, 야금 및 다양한 산업 분야에서 널리 사용 됩니다.

본 제품은 GB3836.1-2010 "폭발 환경 1 부 : 장비의 일반 요구 사항" 및 GB3836.2-2010 "폭발 환경 2 부 : Flameproof 인클로저의 장비 보호 'd'"의 규정을 준수합니다. 폭발 방지 마크 Exd II B T6 은 II A, II B 급, T1-T6 그룹 등 가연성 가스 또는 증기와 공기의 폭발성 혼합물이 있는 공장에 적용됩니다.

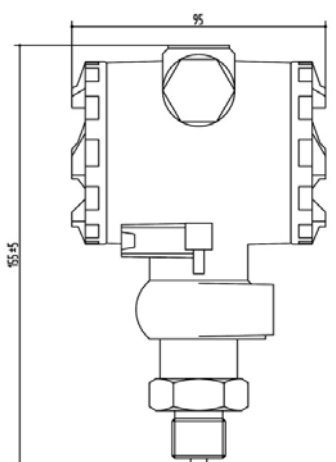
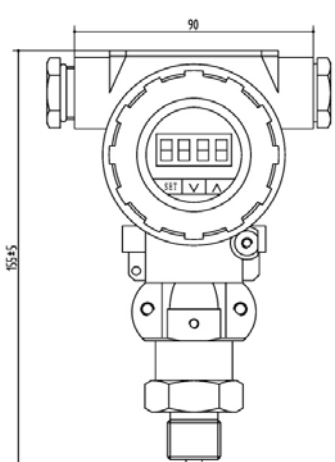
방폭형 압력 트랜스미터는 아래 고도, 대기 온도 및 상대 습도 환경에서 정상적으로 작동합니다. 고도는 2000m 를 초과하지 않고 주변 공기 온도 범위는 $-10\text{ }^{\circ}\text{C} \sim +60\text{ }^{\circ}\text{C}$ 이며 상대 습도는 90 % (+ 25 $^{\circ}\text{C}$)이하 입니다.

주의:

1. 본 문서를 오용하지 마십시오.
2. 본 문서에 기재된 정보는 참고용 입니다. 본 문서를 제품 설치 매뉴얼로 사용하지 마십시오.
3. 설치, 작동 및 보수 유지 정보는 제품의 사용 매뉴얼에 나와 있습니다.
4. 제품을 잘 못 사용하면 위험하며 신체적 상해를 입을 수 있습니다.

성능 파라미터	
압력 범위	-0.1MPa...0~0.01MPa...100MPa
압력 레퍼런스	게이지압, 절대압, 실드 게이지압
작동 온도 범위	-20~85℃
매체 온도 범위	-20~85℃
보관 온도 범위	-40~125℃
제로 온도 계수	±1.5%FS (@-20~85℃)
스팬 온도 계수	±1.5%FS (@-20~85℃)
과압	150%FS~300%FS
기계적 진동	20g (20~5000HZ)
중격	100g (11ms)
정확도	0.5%
절연	100MΩ/250VDC
응답 시간	≤1ms (Up to 90%FS)
장기간 안정성	±0.2%FS/년
보호 등급	IP65
방폭 등급	Exd II BT6
재질	하우징: 낮은 구리 알루미늄 합금; 격리용 다이어프램: 316L
매체 경용성	스테인레스 스틸 316L 과 경용되는 모든 매체

성능 파라미터					
코드	B1	B2	B3	B6	B7
출력	4~20mA	1~5V	0~5V	0.5~4.5V	0~10V
공급 전원	12~30VDC	12~30VDC	12~30VDC	12~30VDC	12~30VDC

구조		
타입	J12: 방폭 하우징	J13: 방폭 하우징 디스플레이
치수 In mm		

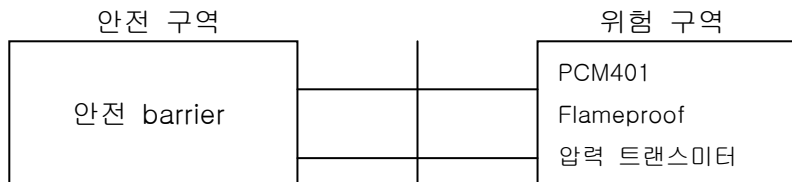
배선 방법

배선 방법 (전류 출력)	<p style="text-align: center;">2 non-polar wires</p>	
배선 방법 (전압 출력)		

압력 포트

타입	C1: M20×1.5	C2: G1/2	C7: NPT1/2
치수 In mm			

방폭 파라미터



안전 barrier 파라미터 충족 조건: $CO \leq 35V$, $IO \leq 35mA$

트랜스미터 내부 파라미터: $C1 = 0.01\mu F$, $L1 = 0$

안전 barrier 와 트랜스미 사이의 연결 케이블의 분배 파라미터 충족 조건:

$Cp \leq Co - Ci$, $Lp \leq Lo - Li$

Flameproof 파라미터 (계속)

노트 :

- Uo : 안전 barrier 의 최대 개방 회로 전압
- Io : 안전 barrier 의 최대 쇼트 전류
- Co : 안전 barrier 외부의 최대 허용 커패시턴스
- Lo : 안전 barrier 을 벗어나는 최대 허용 인덕턴스
- Cp : 연결 케이블의 최대 허용 커패시턴스
- Lp : 연결 케이블의 최대 허용 분산 인덕턴스
- Ci : 트랜스미터 내부의 최대 커패시턴스
- Li : 트랜스미터 내부의 최대 인덕턴스

압력 범위 선택

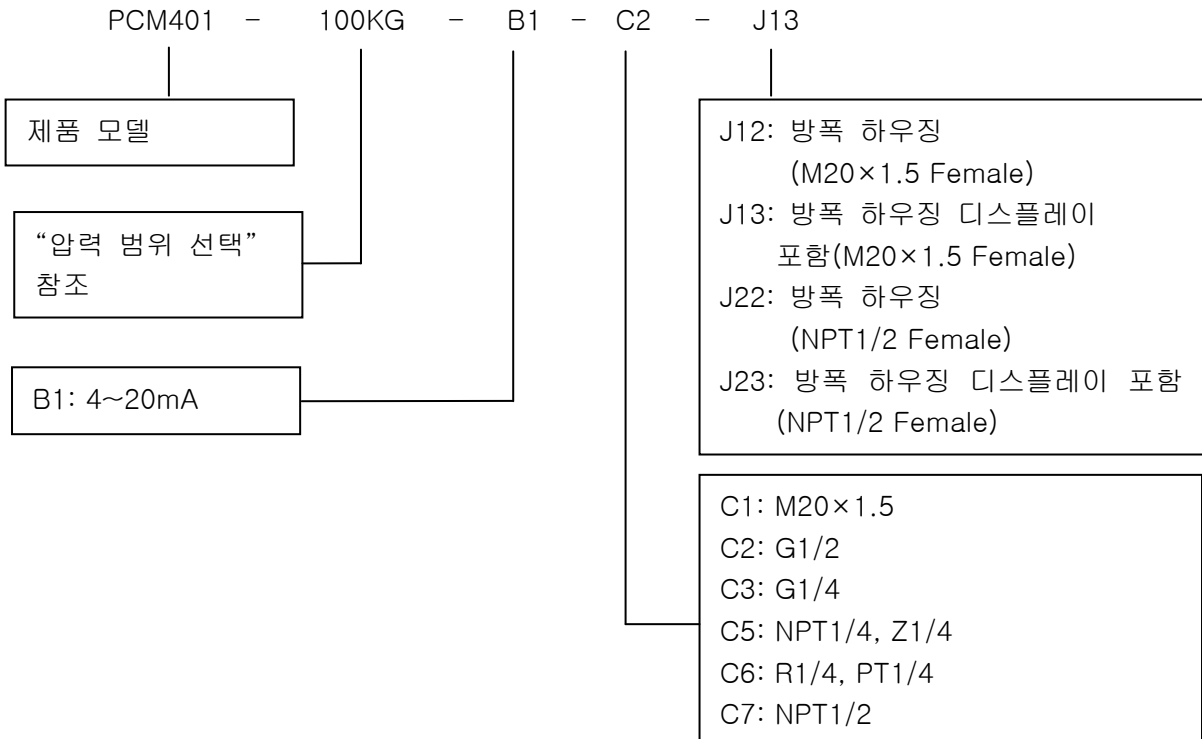
압력 범위 코드	압력 레퍼런스	압력 범위	오버 압력	파열 압력	비고
10kG	G	0~10kPa	300%FS	600%FS	
20kG	G	0~20kPa	300%FS	600%FS	
35kG	G	0~35kPa	300%FS	600%FS	
70kG	G	0~70kPa	300%FS	600%FS	
100kG	G	0~100kPa	200%FS	500%FS	
160kG	G	0~160kPa	200%FS	500%FS	
250kG	G	0~250kPa	200%FS	500%FS	
400kG	G	0~400kPa	200%FS	500%FS	
600kG	G	0~600kPa	200%FS	500%FS	
1MG	G	0~1MPa	200%FS	500%FS	
100kA	A	0~100kPa	200%FS	500%FS	
160kA	A	0~160kPa	200%FS	500%FS	
250kA	A	0~250kPa	200%FS	500%FS	
400kA	A	0~400kPa	200%FS	500%FS	
600kA	A	0~600kPa	200%FS	500%FS	
1MA	A	0~1MPa	200%FS	500%FS	
1.6MS	S	0~1.6MPa	200%FS	500%FS	
2.5MS	S	0~2.5MPa	200%FS	500%FS	
6MS	S	0~6MPa	200%FS	400%FS	
10MS	S	0~10MPa	200%FS	400%FS	
16MS	S	0~16MPa	200%FS	400%FS	
25MS	S	0~25MPa	150%FS	400%FS	
40MS	S	0~40MPa	150%FS	300%FS	
60MS	S	0~60MPa	150%FS	300%FS	
100MS	S	0~100MPa	150%FS	300%FS	

노트: G : 게이지압, A: 절대압, S: 실드 게이지압.

엑세서리

명칭	외형	설명	재료 번호
2088 하우징용 브래킷		적용 가능한 파이프 직경 범위: $\phi 50 \leq D \leq \phi 62$	100040300006

주문 방법



예: PCM401-100kGB1C2J13

제품 모델: PCM401, 압력 범위: 0 ~ 100kPa, 압력 레퍼런스: 게이지압, 출력 신호: 4 ~ 20mA, 압력 포트: G1 / 2, 전기 연결: M20 × 1.5 Female, 방폭 하우징 디스플레이 포함.

주문 팁 :

1. 디스플레이에는 LED 와 LCD 타입이 있습니다. 주문시 지정하여 주십시오.
2. 제품 외관 및 성능 파라미터에 대한 특별한 요구 사항은 맞춤형 제작이 가능합니다.

Wotian 은 사전 통보없이 본 출판물의 제품을 변경할 권리를 보유합니다.우리가 제공하는 정보는 정확하고 신뢰할 수 있습니다.

연락 정보

Nanjing Wotian Technology Co.,Ltd.

Website: www.wtsensor.com

Add: 5 Wenyong Road, Binjiang Development Zone, Nanjing, 211161, China

E-mail : dr@wtsensor.com