

PCM300T 고온용 압력 트랜스미터

특징

- 316L 다이어프램 구조
- 수입산 내 고온성 압력 칩
- 적용 가능한 매체 온도 범위가 넓음
- 강력한 간섭 방지, 우수한 장기 안정성
- 직접 고온 측정 매체를 접촉하여 압력 응답 주파수를 향상
- 저압, 중압 및 고압 등 넓은 압력 범위를 제공
- 내 진동성, 내 충격성, 내 부식성이 우월

응용

- 프로세스 컨트롤
- 우주 항공
- 화학 제품 및 화학 산업
- 서보 밸브 및 트랜스미션

주의:

1. 딱딱한 물체로 다이어프램을 접촉하지 마십시오. 다이어프램이 손상될 수 있습니다.
2. 설치전에 제품의 사용 매뉴얼을 잘 읽고 제품의 관련 정보를 확인 하십시오.
3. 매뉴얼의 배선 방법을 엄수하여 주십시오. 제품 파손의 원인이 될수 있습니다.
4. 제품을 잘 못 사용하면 위험이나 신체적 상해를 입을 수 있습니다.



제품 설명

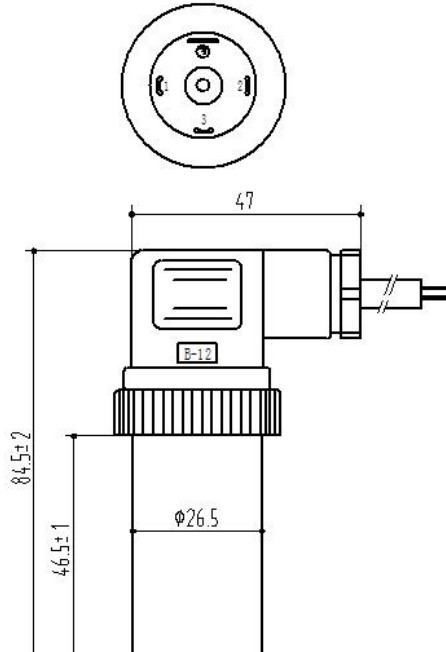
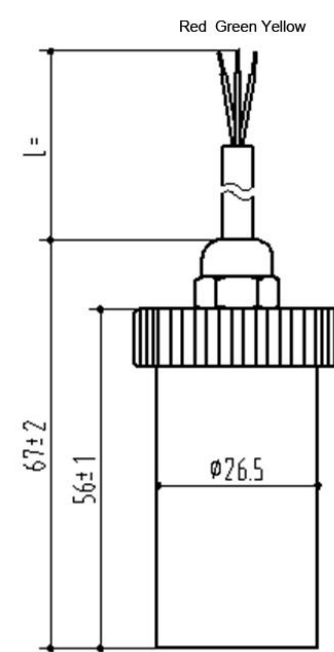
PCM300T 고온용 압력 트랜스미터는 내 고온성 압력 센서를 측정 소자로 채택하며 제품의 방열 구조를 통해 피측정 매체의 압력이 센서로 전달합니다. 스테인레스 스틸 하우징에 위치한 고정밀 신호 처리 회로는 센서 출력 신호를 표준 출력 신호로 변환합니다.

주의:

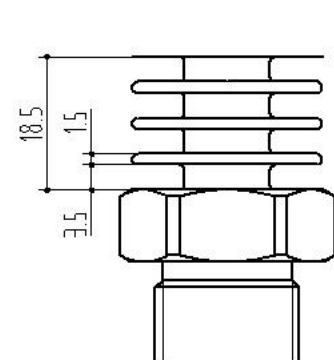
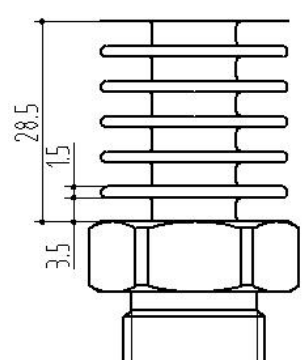
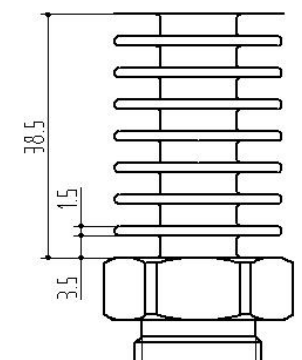
1. 문서를 오용하지 마십시오.
2. 본 제품 카탈로그에 표시된 정보는 참고용입니다. 본 문서를 제품 설치 매뉴얼로 사용하지 마십시오.
3. 설치, 작동 및 보수 유지 정보는 제품의 사용 매뉴얼에 나와 있습니다.
4. 제품을 잘 못 사용하면 위험하며 신체적 상해를 입을수 있습니다.

성능 파라미터	
압력 범위	-100kPa...0~35kPa...60MPa
압력 레퍼런스	게이지압, 절대압, 실드 게이지압
정확도	0.5%FS (the rest)
히스테리시스 및 반복성	≤±0.1%FS
온도 드리프트	35kPa : ±2%FS (0℃~60℃) 기타 범위 : ±1.5%FS (-20℃~85℃)
응답 시간	≤2ms (Up to 90%FS)
과압	압력 범위 선택 참조
수명	≥10 ⁶ pressure cycles
작동 온도 범위.	-20~85℃
매체 온도 범위	-30~105℃
저장 온도 범위	-40~125℃
EMC-간섭	IEC 61000-6-3
EMC-내성	IEC 61000-6-2
절연 저항	≥100MΩ/250VDC
내진동	Sine curve: 20g, 25Hz~2kHz; IEC 60068-2-6 Random: 7.5grms, 5Hz~1kHz; IEC 60068-2-64
내충격	충격: 20g/1ms; IEC 60068-2-27 자유 낙하: 1m; IEC 60068-2-32
보호	IP65
매체 호환성	SS316L 와 호환되는 모든 종류의 매체
육각형 사이즈	HEX27
방폭 등급	본질 안전 방폭형 Exia II CT6 (맞춤형, 4~20mA 만 적용)
냉각 팬	3 개, 5 개, 7 개
무게	220~360g

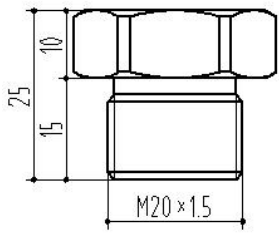
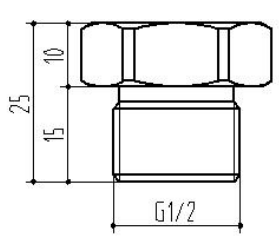
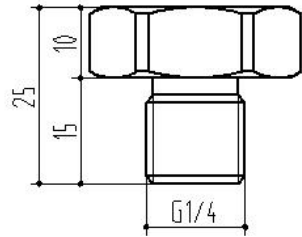
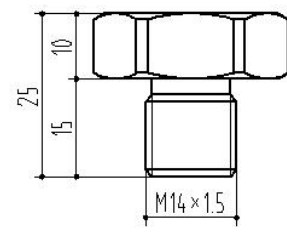
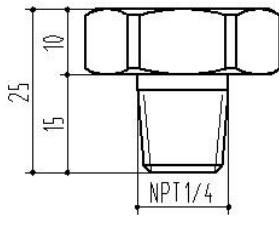
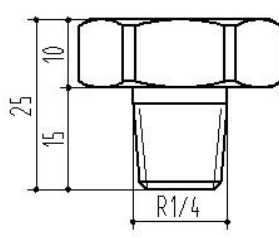
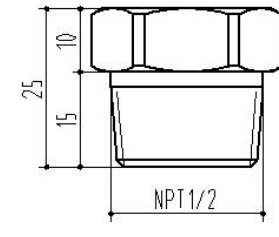
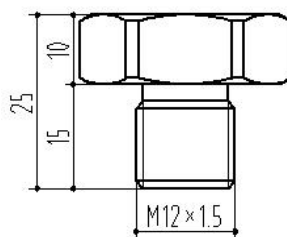
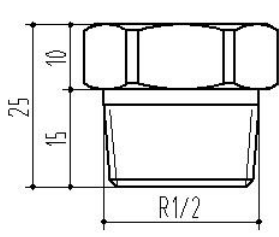
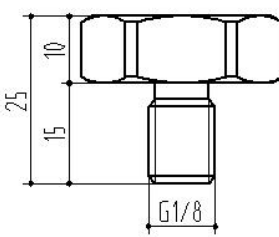
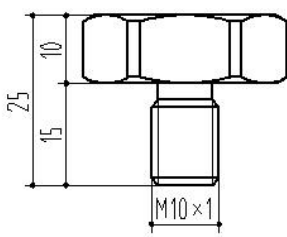
출력 및 공급 전원						
코드	B1	B3	B2	B7	B12	B6
출력	4~20mA	0~5V	1~5V	0~10V	1~10V	0.5~4.5V R/M
공급 전원	12~30VDC					5VDC

커넥터 모드	J5: DIN43650	J15: 케이블 출력
치수 In mm		
보호 등급	IP65	
커넥션 모드 (2 선 전류)	Pin 1: 전원+ Pin 2: 전류 출력	빨간색: 전원+ 녹색: 전류 출력
커넥션 모드 (3 선 전압)	Pin 1: 전원+ Pin 2: Common-ground Pin 3: 전압 출력	빨간색: 전원+ 녹색: Common-ground 노란색: 전압 출력

냉각 팬

냉각 팬 코트	T3: 3 개	T5: 5 개	T5: 7 개
치수 In mm			
냉각 팬 선택	매체 온도 ≤ 150℃	150℃ < 매체 온도 ≤ 250℃	250℃ < 매체 온도 ≤ 350℃

노트 : 냉각 팬을 선택할 경우 현장 환기 상황을 고려하십시오.

나사 코드	C1: M20×1.5	C2: G1/2	C3: G1/4
치수 In mm			
권장 토크	15~25Nm	15~25Nm	15~25Nm
나사 코드	C4: M14×1.5	C5: NPT1/4	C6: R1/4
치수 In mm			
권장 토크	15~25Nm	15~25Nm	15~25Nm
나사 코드	C7: NPT1/2	C8: M12×1.5	C10: R1/2
치수 In mm			
권장 토크	15~25Nm	15~25Nm	15~25Nm
나사 코드	C14: G1/8	C20: M10×1	
치수 In mm			
권장 토크	15~25Nm	15~25Nm	

노트 : 토크는 가스켓 재질, 키팅 재질, 나사 윤활도 및 압력 등 모든 종류의 요소에 따라 다릅니다.

압력 범위 선택

압력 범위 선택	압력 레퍼런스	압력 범위	과압	파괴 압력	비고
35k	G, A	0~35kPa	150%FS	500%FS	
70k	G	0~70kPa	150%FS	500%FS	
100k	G, A	0~100kPa	150%FS	300%FS	
250k	G, A	0~250kPa	150%FS	300%FS	
400k	G, A	0~400kPa	150%FS	300%FS	
600k	G, A	0~600kPa	150%FS	300%FS	
1M	G, A, S	0~1MPa	150%FS	300%FS	
1.6M	G, S	0~1.6MPa	150%FS	300%FS	
2.5M	G, S	0~2.5MPa	150%FS	300%FS	
4M	S	0~4MPa	150%FS	300%FS	
6M	S	0~6MPa	150%FS	300%FS	
10M	S	0~10MPa	150%FS	300%FS	
16M	G	0~16MPa	150%FS	300%FS	
25M	S	0~25MPa	150%FS	300%FS	
40M	S	0~40MPa	150%FS	300%FS	
60M	S	0~60MPa	150%FS	200%FS	

참고 : G : 게이지 압력, A : 절대 압력, S : 실드 게이지 압력

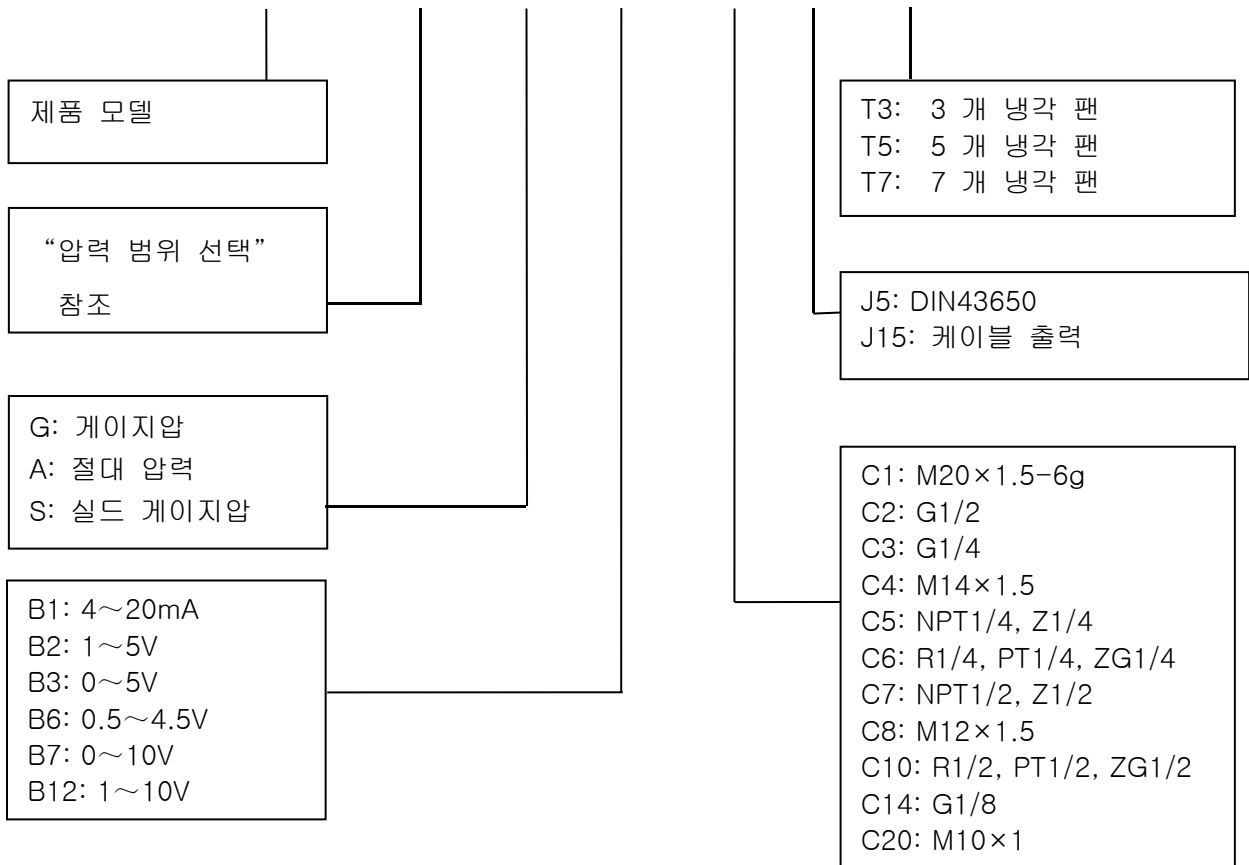
악세사리

명칭	외형	설명	재료 번호
LCD12 display gauge		<ol style="list-style-type: none"> 1. LCD 디스플레이 2. 그린 백라이트 	100040100008
BS-6 digital display gauge		<ol style="list-style-type: none"> 1. Nixie 튜브 디스플레이 2. 빨간색 백라이트 	100040101000

Hirschmann plug made in China		Made in China	100040301005
Imported Hirschmann plug		Imported	100040301013

주문 방법

PCM300T - 35k - G - B1 - C3 - J5 - T3



예 : PCM300T-35kGB1C3J5T3

제품 모델 PCM300T, 압력 범위 0 ~ 35kPa, 압력 레퍼런스 게이지 압력, 출력 신호 4 ~ 20mA, 압력 연결 G1 / 4, 전기 커넥터 DIN43650, 냉각 팬 3 개.



주문하실때 측정 매체와 제품 접촉 부분 재질의 경용성을 확인하십시오.

Wotian 은 사전 통보없이 본 출판물을 변경할 권리가 있습니다. 제공된 정보는 정확하고 신뢰할 수 있습니다.

연락 정보

Nanjing Wotian Technology Co.,Ltd.

Website: www.wtsensor.com

Add: 5 Wenying Road, Binjiang Development Zone, Nanjing, 211161, China

E-mail : dr@wtsensor.com