

# PC90DK 모노 크리스탈 실리콘 차압 센서

## 특징

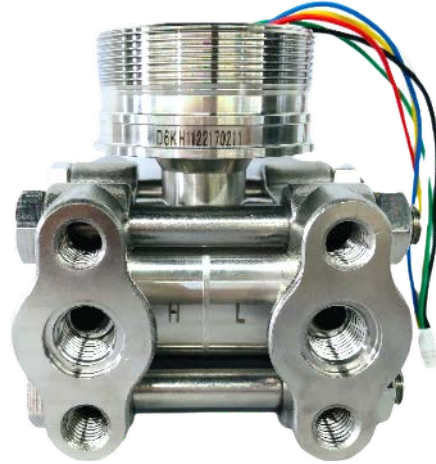
- 수입산 초고 안정성 차압 칩
- 높은 정확도와 탁월한 안정성
- 정압 오차  $\pm 0.15\%$  FS /10MPa 이내
- 특허를 받은 이중 과압 방지 다이어프램 디자인
- 단일 방향의 최대 과압 40MPa
- 정전압 여기
- 316L 스테인리스 스틸 완전 용접형 구조
- 포지티브와 네거티브 압력 대칭

## 응용

- 차압 트랜스미터의 핵심 소자
- 차압 유량 트랜스미터의 핵심 소자

### 주의:

1. 딱딱한 물체로 다이어프램을 접촉하지 마십시오. 다이어프램이 손상 될 수 있습니다.
2. 설치전에 제품의 사용 매뉴얼을 자세히 열람하고 제품 관련 정보를 확인하십시오.
3. 매뉴얼의 배선 방식을 엄수하여 주십시오. 제품 파손의 원인이 될 수 있습니다.
4. 제품을 잘 못 사용하면 위험하며 신체적 상해를 입을 수 있습니다.



## 제품 설명

PC90DK 모노 크리스탈 실리콘 차압 센서는 과압 방지 기능을 갖춘 차압 센서입니다. 감지 핵심 소자는 고성능 실리콘 피에조 저항 칩을 사용하며 완전 용접 쉘 구조로 조립되고 고진공에서 실리콘 오일을 필링 합니다. 다양한 재질의 다이어프램은 측정 매체와 차압 칩을 격리하며 센서는 부식성이 강한 다양한 매체의 차압 신호를 장기간 안정적으로 측정할 수 있습니다.

차압 센서는 측정된 차압 신호를 외부 정전류 또는 정전압 여기에 의해 선형성에 비례하는 밀리 볼트 전압 신호로 전환 합니다.

### 주의:

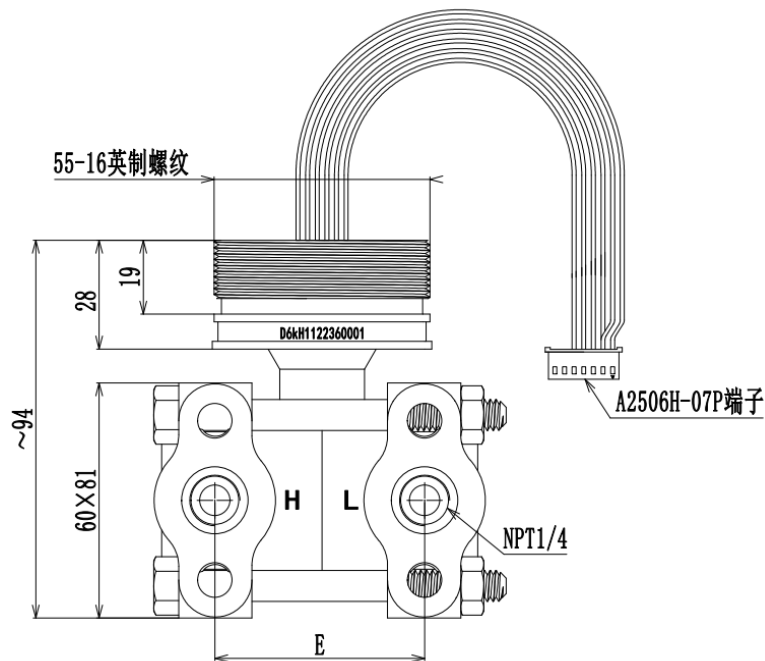
1. 본 문서를 오용하지 마십시오.
2. 본 제품 시트에 기재된 정보는 참고용 입니다. 제품 설치 안내서로 사용하지 마십시오.
3. 설치, 작동 및 유지 보수 정보는 제품의 사용 매뉴얼에 나와 있습니다.
4. 제품을 잘 못 사용하면 위험하며 신체적 상해를 입을 수 있습니다.

### 성능 파라미터

공급 전원	정전압 5V
작동 온도 범위	-40~85℃
보관 온도 범위	-50~125℃
출력 신호	60~140mV
제로 온도 계수	±0.05%FS/℃
온도 히스테리시스	±0.1%FS (10kPa<Range≤1000kPa) ±0.5%FS (Range≤10kPa)
압력 히스테리시스	±0.025%FS
장기간 드리프트	±0.05%FS/년
비 선형성	±0.5%FS(10kPa<Range≤1000kPa) ±1.5%FS((Range≤10kPa)
정압 임팩트	±0.15%FS/10MPa
다이어프램 재질	스테인리스 스틸 I 316L
플랜지 재질	SUS304 (실리콘 고무 씰링) 、SUS316 (PTFE 씰링)

### 치수 도면

in mm



압력 범위 (코드)	6k、40k、100k	250k	1M	3M
E (mm)	~54.5mm	~54.7mm	~55mm	~55.2mm

### 압력 범위 선택

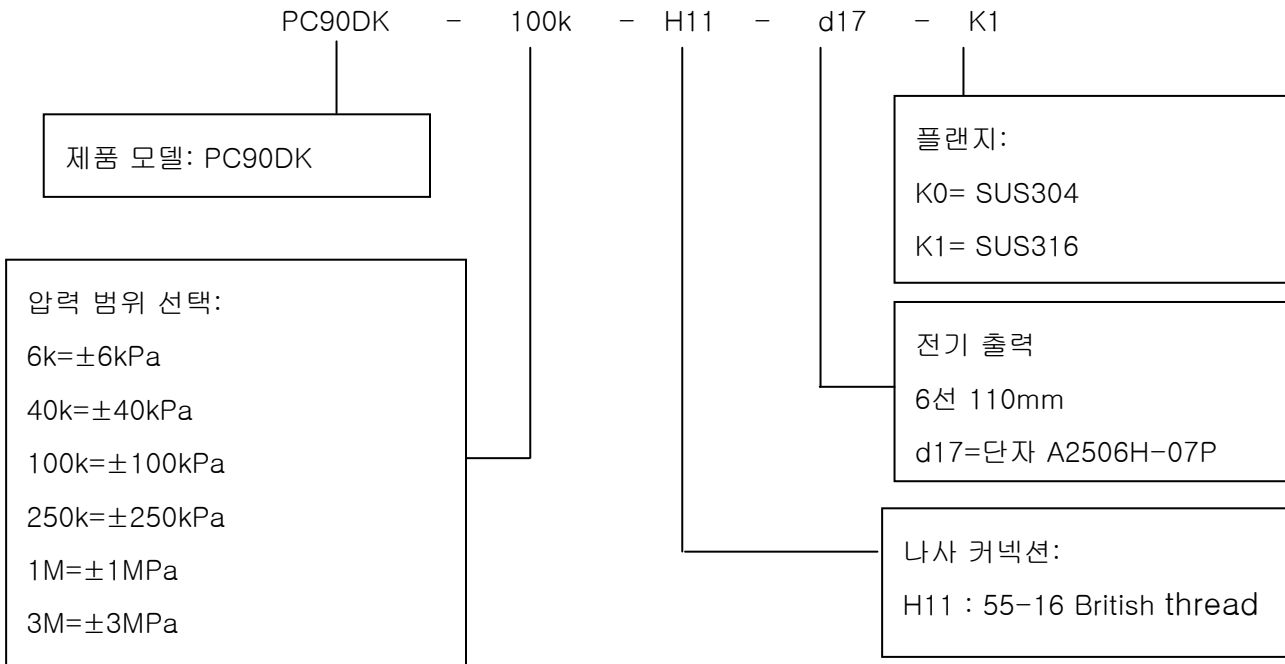
코드	압력 범위	Unilateral over pressure	정압
6k	-6kPa~0~6kPa	16MPa	16MPa
40k	-40kPa~0~40kPa	16MPa	16MPa
100k	-100kPa~0~100kPa	16MPa	25MPa
250k	-100kPa~0~250kPa	16MPa	16MPa
1M	-100kPa~0~1MPa	16MPa	40MPa
3M	-100kPa~0~3MPa	16MPa	40MPa

### 전기 연결

와이어 색상	와이어 정의	전기 원리 도면
빨간색	전원+ (IN+)	
파란색	전원- (IN-)	
노란색	출력+ (OUT+)	
흰색	출력- (OUT)	
녹색	온도 (T) or 온도+ (Diode+)	
블랙	온도- (Diode-)	

### Splint 키트

SUS304, SUSU316 Splint Drawing (Unit : mm)	No.	Name Specification	Qty
	SUSU304 Splint kit assembly		
	1	SUS304Splint81×60.3×31.5	2
	2	SUS304 bolt and nut M10×85	4
	3	O-Ringφ42×2Silcone Rubber	2
	4	SUS304Discharge valve NPT1/4	2
	SUSU316Splint kit assembly		
	1	SUS316Splint 81×60.3×31.5	2
	2	SUSU304bolt and nut M10×85	4
	3	Outside dial of Teflon padφ42×2.3×2.2	2
	4	SUS316discharge valve NPT1/4	2



예: PC90DK-100kH11d17K1

모델은 PC90DK, 압력 범위는-100kPa ~0~100kPa, 실은 55-16 British thread, 나사 55-16 British thread, 전기 출력 단자 A2506H-07P, 플랜지 SUS316

**주문 팁:**

1. 액세서리는 별도로 주문해야 합니다.

Wotian 은 사전 통보없이 본 출판물을 변경할 권리가 있습니다. 제공된 정보는 정확하고 신뢰할 수 있습니다.

**연락 정보**

Nanjing Wotian Technology Co.,Ltd.

Website: [www.wtsensor.com](http://www.wtsensor.com)

Add: 5 Wenying Road, Binjiang Development Zone, Nanjing, 211161, China

E-mail : [dr@wtsensor.com](mailto:dr@wtsensor.com)