

PC33 고 안정성 압력 센서

특징

- 수입산 MEMS 모노 크리스탈 실리콘 압력 칩
- 높은 정확도와 우수한 과압 방지
- 고성능, 완전 고체 구조, 높은 신뢰성
- 완전 용접형 구조, 완전 316L 스테인레스 스틸 재질
- 네거티브 측정에 적용 가능한 게이지 압력

응용

- 산업용 압력 트랜스미터 제조에 적용되는 OEM 압력 센서



제품 설명

PC33 고 안정성 압력 센서는 독일의 MEMS 기술로 제조한 모노 크리스탈 실리콘 압력 센서 칩을 사용하여 제조한 제품으로 국제 최고의 과압 성능을 실현하였고 출력 신호의 탁월한 안정성을 실현하였습니다.

완전 용접한 씰 구조이며 고 진공에서 실리콘 오일을 필링합니다. 다양한 재질의 다이어프램은 측정 매체와 압력 칩을 격리하는 한편, 센서는 다양한 강한 부식성 매체에 대해서도 장기적이고 안정적인 압력 측정을 진행할 수 있습니다.

PC33 고 안정성 압력 센서는 측정 압력이 센서의 다이어프램에 직접 작용합니다. 그리고 다이어프램은 압력에 비례하는 미세 변위를 발생하며 센서는 감지 신호를 IC 로로 전달하여 해당 압력의 표준 측정 신호로 출력합니다.

주의:

1. 딱딱한 물체로 다이어프램을 만지지 마십시오. 다이어프램이 손상될 수 있습니다.
2. 설치전에 제품의 사용 매뉴얼을 자세히 열람하고 제품 관련 정보를 확인하십시오.
3. 매뉴얼의 배선 방식을 엄수하여 주십시오. 제품 파손의 원인이 될 수 있습니다.
4. 제품을 잘못 사용하면 위험하며 신체적 상해를 입을 수 있습니다.

주의:

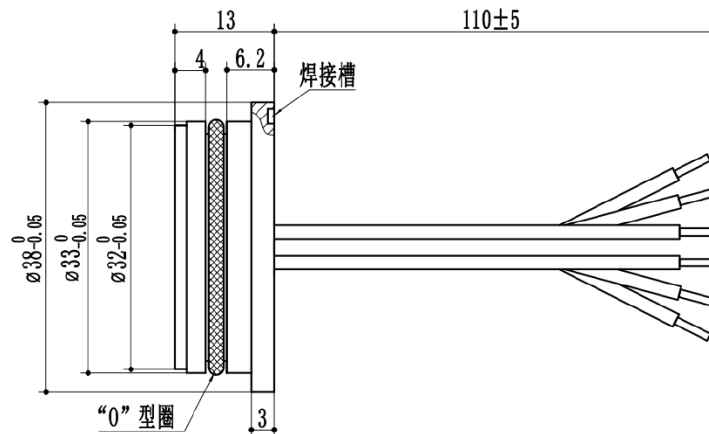
1. 본제품 시트를 오용하지 마십시오.
2. 본제품 시트에 기재된 정보는 참고용입니다. 제품 설치 안내서로 사용하지 마십시오.
3. 설치, 작동 및 유지 보수 정보는 제품의 사용 매뉴얼에 나와있습니다.
4. 제품을 잘 못 사용하면 위험하며 신체적 상해를 입을 수 있습니다.

성능 파라미터

공급 전원	정전압 5V
작동 온도 범위	-40~125℃
보관 온도 범위	-50~125℃
출력	60~140mV
영점 온도 드리프트	±0.3%FS/℃
온도 히스테리시스	±0.05%FS(압력 범위≥10kPa); ±0.1%FS(기타<10kPa)
압력 히스테리시스	±0.05%FS
장기간 안정성	±0.05%FS /년
비선형성	±0.3%FS(압력 범위≥10kPa); ±1.5%FS(기타<10kPa)
허용 압력	“압력 범위 선택 ” 참조
다이어프램 재질	316L, Hastelloy C

구조 및 치수

단위: mm

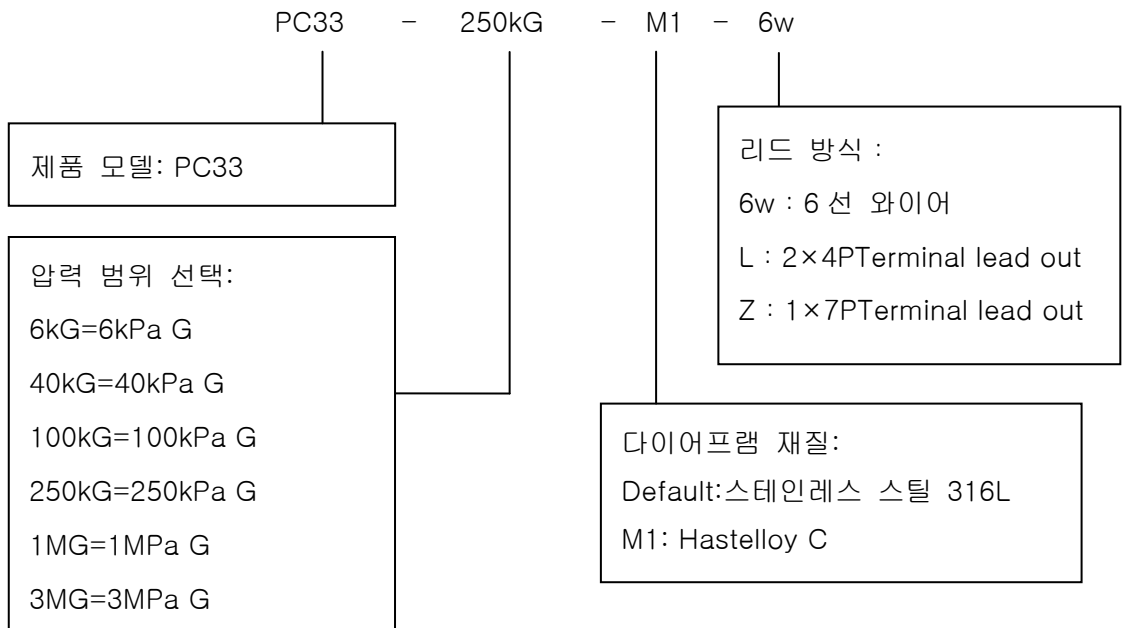


전기 연결

전기 회로도	와이어 색상	와이어 정의
	빨간색	전원+ (IN+)
	파란색	전원 - (IN-)
	노란색	출력+ (OUT+)
	흰색	출력- (OUT)
	녹색	온도+ (Diode+)
	블랙	온도- (Diode-)

코드	압력 레퍼런스	압력 범위	허용 압력	오링
6kG	G	-6~6kPa	200kPa	NBR
40kG	G	-40~40kPa	400kPa	NBR
100kG	G	-100~100kPa	1MPa	NBR
250kG	G	-100~250kPa	2MPa	NBR
1MG	G	-0.1~1MPa	6MPa	NBR
3MG	G	-0.1~3MPa	15MPa	NBR

주문 방법



예: PC33-250kGM16w

제품 모델 PC33, 압력 범위 250kPa, 압력 레퍼런스 게이지압, 다이어프램 재질 Hastelloy C.
6 선 와이어 리드

Wotian 은 사전 통보없이 본 출판물을 변경할 권리가 있습니다. 제공된 정보는 정확하고 신뢰할수 있습니다.

연락 정보

Nanjing Wotian Technology Co.,Ltd.

Website: www.wtsensor.com

Add: 5 Wenying Road, Binjiang Development Zone, Nanjing, 211161, China

E-mail : dr@wtsensor.com