

PCM9880W 잠수형 무선 압력 트랜스미터

특성 및 사용자 가치

- NB-IoT/4G/LoRaWAN 무선통신 방식 지원, 다양한 현장에 적용
- 로컬, 원격 파라미터 세팅 지원, 마그네틱 웨이크업 기능 지원, 사용자의 일상 사용 및 유지 보수 편리
- 진동, 충격, 간섭에 강한 하드웨어 구조, 소프트웨어는 위치독 내장, 컴퓨터는 다운되지 않고, 높은 신뢰성 과 우수한 반복성 보장
- 모니터링 포인트 압력 변동 이상, 정상역치 범위 돌파 등 상황 발생시 능동 경보, 경보 정보 실시간 보고
- 최적화된 초저전력 설계로 배터리 교체 빈도 감소, 사용자 유지비 대폭 절감
- 제 3 자 모니터링 플랫폼 입력 가능, 텔레매틱스 AEP 플랫폼, 알리 클라우드 플랫폼 및 고객 프라이빗 플랫폼 등 접속 가능

전형적인 응용

- 소방, 시정, 수도, 환경보호, 가스 등 산업

주의:

- 1.문서를 오용하지 마십시오. 본 문서는 제품 선택 매뉴얼이며 제품 설치 지침으로 사용할 수 없습니다.
2. 별도로 제품 사용 설명서에 완전한 설치, 작동 및 유지 관리 지침을 제공합니다.
3. 단단한 물품으로 압력 입력 부분 다이어프램을 만지지 마십시오. 다이어프램이 손상될 수 있습니다.
4. 제품을 잘 못 사용하면 위험 또는 신체적 상해를 입을 수 있습니다.



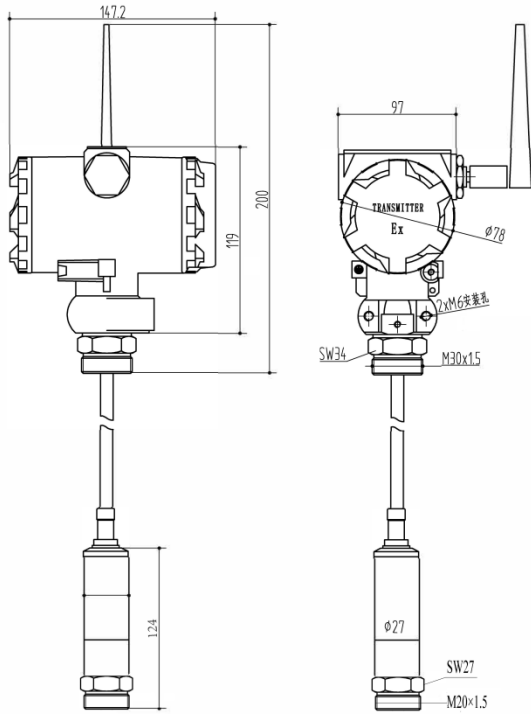
제품 설명

PCM9880W 무선 잠수형 압력 트랜스미터는 wt sensor 에서 압력 모니터링 지점에서 보호 등급 IP68 이 필요한 현장의 적용을 위하여 개발한 제품입니다. 지하 파이프라인 및 심해 우물과 같은 현장에 적용됩니다. 본 모델의 센서 보호 등급은 IP68 이며 측정 액체에 직접 투입되고 배관형 설치 또는 투입형 설치가 가능하며 무게가 작고 무게가 가벼우며 설치 및 사용이 쉽고 유지보수가 용이하여 각종 열악한 환경에 적합하다. 본 제품은 38Ah 대용량 리튬 배터리로 전기를 공급하며 NB-IoT, 로라원, 4G 등 다양한 방식의 IoT 를 지원합니다. 출시한 저전력 IoT 제품으로 NB-IoT, 로라원, 4G 등 다양한 방식의 IoT 를 지원합니다. 본 제품은 넓은 분야에서 적용되며 실내, 야외 혹은 전력 공급 환경이 불편한 예: 소방, 도시 행정, 수도, 난방, 오일 공급, 가스 파이프 라인 등과 같은 현장에서의 압력 모니터링 작업에서 사용할 수 있습니다. 본 제품은 모니터링 지점의 압력 상태를 사물인터넷 주기 또는 실시간 모니터링 센터에 전송하고 모니터링 센터는 데이터를 저장, 분석, 조회, 알람 정보 처리를 수행하여 신호 무선 전송 및 정보 상호 작용을 실현하며 현장 배선이 필요하지 않고 많은 인적 및 물적 자원을 절약하며 시공 비용과 후기 유지 비용을 크게 절감하여 사용자가 파이프 네트워크 모니터링 지점의 압력을 실시간 효율적으로 감독할 수 있도록 지원합니다.

제품 기술 사양

범위	10kPa~20kPa...60MPa
압력 레퍼런스	게이지압, 절대압, 실드 게이지압
공급 전원 및 출력	전원: 리튬배터리 (38Ah), 태양에너지 전력 출력: NB-IoT/4G/LoRaWAN
작동 온도	-20℃~70℃; 영하 저온은 리튬 배터리의 성능에 비교적 큰 영향을 줍니다.
매체 온도	-20℃~85℃
보관 온도	-40℃~125℃
영점 온도 드리프트	±1.5%FS (-20℃~85℃)
감도 온도 드리프트	±1.5%FS (-20℃~85℃)
과압	150%FS
기계 진동	20g (20~5000Hz)
충격	100g (11ms)
정확도	0.5%FS
작업 모드	주동적이고 정기적으로 보고, 보고 주기 세팅 가능
자동 검사	내장 모니터링 모듈로 설비 작동 상황을 모니터링
파라미터 세팅	원격 세팅, 보고 주기 및 임계값 알람 세팅 가능
샘플링 정확도	24bit
장기 안정성	±0.2%FS/년
보호 등급	헤드부분: IP66/67
재질	스테인레스 스틸, 내부 센서 316L
매체 겸용성	316L 와 겸용되는 모든 매체
정전기 방전 내성	Meet GB/T 17626.2 Chapter 5 Severity Level: Level 4
무선 주파수 전자기장 방사 내성	Meet GB/T17626.3 Chapter 5 Severity Level: Level 3
전원주파수 자기장 내성	Meet GB/T17626.4 Chapter 5 Severity Level: Level 5

외형 사이즈 (단위 : mm) 및 조립 도면



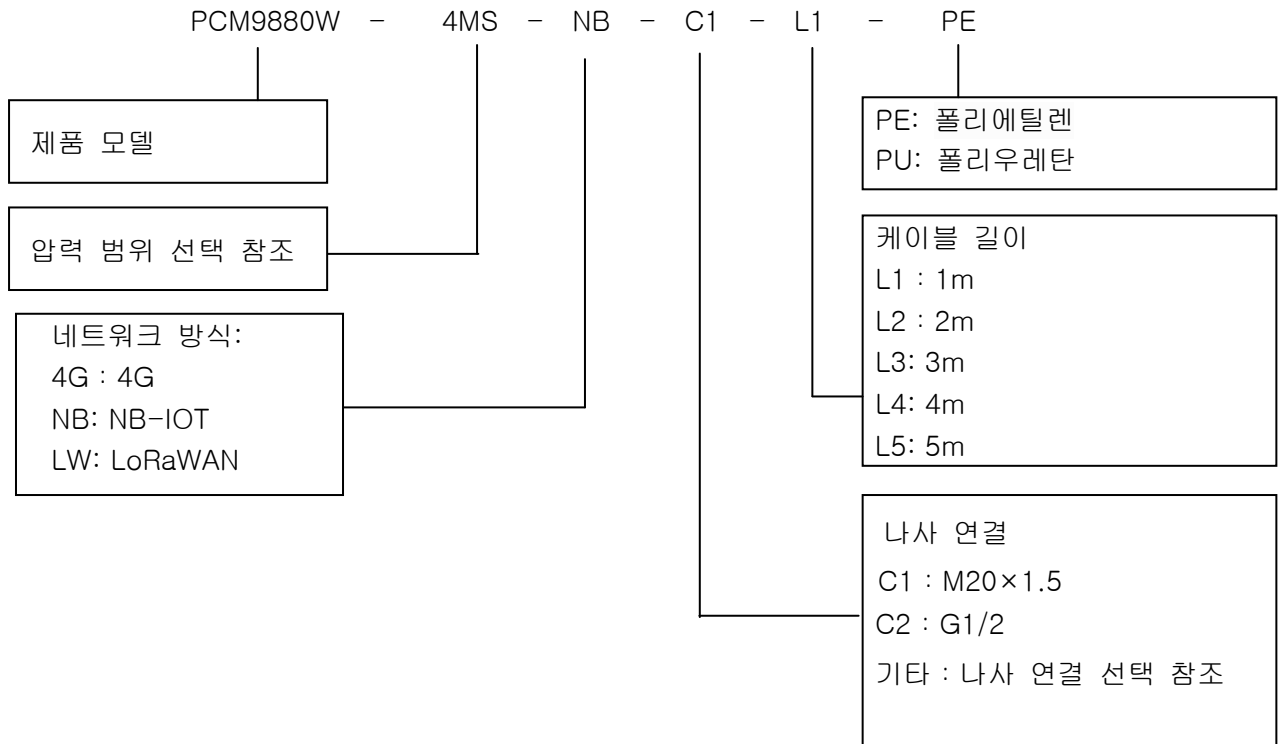
나사 연결 선택

나사	C1 : M20×1.5	C2 : G1/2	C3 : M14×1.5	C4 : G1/4
치수 In mm				
나사	C5 : NPT1/2	C8 : NPT1/4	C10 : PT1/4	C20 : G1/4 (F)
치수 In mm				

압력 범위 선택

압력 범위 코드	압력 레퍼런스	압력 범위	과압	파괴 압력	NOTES
10kG	G	0~10kPa	300%FS	600%FS	
20kG	G	0~20kPa	300%FS	600%FS	
35kG	G	0~35kPa	300%FS	600%FS	
70kG	G	0~70kPa	300%FS	600%FS	
100kG	G	0~100kPa	200%FS	500%FS	
160kG	G	0~160kPa	200%FS	500%FS	
250kG	G	0~250kPa	200%FS	500%FS	
400kG	G	0~400kPa	200%FS	500%FS	
600kG	G	0~600kPa	200%FS	500%FS	
1MG	G	0~1MPa	200%FS	500%FS	
100kA	A	0~100kPa	200%FS	500%FS	
160kA	A	0~160kPa	200%FS	500%FS	
250kA	A	0~250kPa	200%FS	500%FS	
400kA	A	0~400kPa	200%FS	500%FS	
600kA	A	0~600kPa	200%FS	500%FS	
1MA	A	0~1MPa	200%FS	500%FS	
1.6MS	S	0~1.6MPa	200%FS	500%FS	
2.5MS	S	0~2.5MPa	200%FS	500%FS	
6MS	S	0~6MPa	200%FS	400%FS	
10MS	S	0~10MPa	200%FS	400%FS	
16MS	S	0~16MPa	200%FS	400%FS	
25MS	S	0~25MPa	150%FS	400%FS	
40MS	S	0~40MPa	150%FS	300%FS	
60MS	S	0~60MPa	150%FS	300%FS	

참고: G 게이지압, A, 절대압, S,실드 게이지압



예 : PCM9880W-4MSNBC1L1PE

제품 모델 PCM9880W, 범위 0~4MPa 실드 게이지압, 네트워크 방식 NB-IoT, 나사 연결 M20×1.5 , 케이블 길이 1 미터, 케이블 재질 폴리에틸렌.

주문 참고 :

1. 본 제품 선택은은 3 단계 절차로 진행합니다. 무선 방식, 범위, 나사 연결 방식.
2. 기존 2m 폴리에틸렌 케이블 제공, 케이블 길이는 5m 를 초과하지 않아야 합니다.

연락 정보

Nanjing Wotian Technology Co.,Ltd.

Website: www.wtsensor.com

Add: 5 Wenyong Road, Binjiang Development Zone, Nanjing, 211161, China

Email: dr@wtsensor.com