

PCM266 투입식 스마트 압력 트랜스미터

특징

- 압저항 실리콘 압력 센서
- 프로브 삽입 측정 모드, 소형, 간편한 설치
- 레벨 측정용
- 다중 보호구조로 디자인, 높은 보호 등급
- 다양한 타입으로 산업 각종 현장에 적합함
- 내식성 스테인레스 스틸을 사용하여 다양한 산업 분야에서 응용 가능

응용

- 장비 매칭
- 정압 레벨
- 액체 탱크
- 하수
- 에너지 절약
- 산업용 워터
- 웰스
- 하천
- 해수
- 호수



제품 설명

PCM266 스마트 투입식 레벨트랜스미터는 고성능 압저항 실리콘 압력 센서를 측정 소자로 사용하여 레벨 깊이에 비례하는 액체의 압력을 정확하게 측정합니다. 그리고 압력 신호는 신호 컨디셔닝 회로를 통하여 표준 전류 또는 전압 신호로 전환되어 출력하며 출력 신호와 액체 깊이 사이에는 선형 관계가 설립되어 액체 깊이를 측정할 수 있습니다. 본 제품은 높은 정밀도와 작은 부피의 장점을 가지고 있습니다. 본 제품은 액체에 직접 투입한 트랜스미터 끝 부분과 액면 사이의 높이를 쉽게 측정할 수 있습니다. 본 제품은 석유, 화학 산업, 발전소, 도시 급수 및 수문학 탐사 분야의 액체 레벨 측정 및 제어에 적용합니다.

PCM266 제품은 장기간 노화 시험을 거쳐 생산되어 제품 안정성이 우수하고 신뢰성 높은 실드로 열악한 실외 환경에서도 사용할 수 있습니다. 한편, 현장에서 액체 레벨을 디스플레이 할 수 있으며 제로 시프트 및 플 스케일 스팬 시프트가 가능 합니다.

주의:

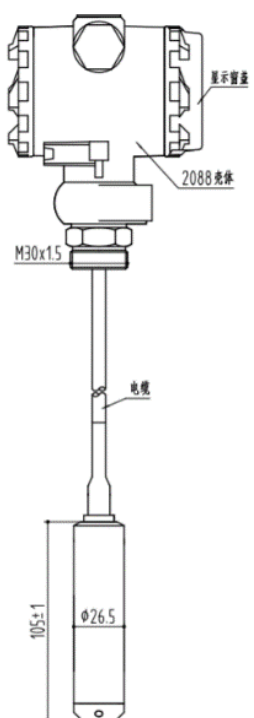
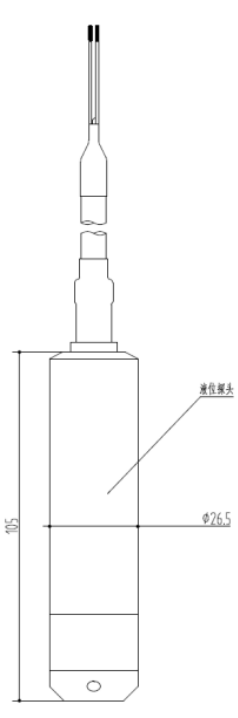
1. 딱딱한 물체로 다이어프램을 접촉하지 마십시오. 다이어프램이 손상될 수 있습니다.
2. 설치전에 제품의 사용 매뉴얼을 자세히 열람하고 제품관련 정보를 확인하십시오.
3. 매뉴얼의 배선 방식을 엄수하여 주십시오. 제품 파손의 원인이 될 수 있습니다.
4. 제품을 잘못 사용하면 위험하며 신체적 상해를 입을 수 있습니다.

주의:

1. 본 제품 시트를 오용하지 마십시오.
2. 본 제품 시트에 기재된 정보는 참고용 입니다. 제품 설치 안내서로 사용하지 마십시오.
3. 설치, 작동 및 유지 보수 정보는 제품의 사용매뉴얼에 나와 있습니다.
4. 제품을 잘못 사용하면 위험하며 신체적 상해를 입을 수 있습니다.

성능 파라미터				
압력 범위	0~1m...5m...20mH ₂ O 기타 범위 맞춤형 제작 가능			
전원 & 출력	공급 전원: 12~36V 4~20mA (24V) HART 프로토콜옵션, RS485-MODBUS 프로토콜옵션			
작동 온도 범위	-20~85℃			
매체 온도 범위	-10~70℃			
보관 온도 범위	-40~125℃			
영점 온도 드리프트	범위	±1.5%FS (-10~70℃)	범위	±3%FS(0~60℃)
감도 온도 드리프트	> 4mH ₂ O	±1.5%FS (-10~70℃)	1~4mH ₂ O	±3%FS(0~60℃)
과압	200%FS~300%FS			
기계적 진동	20g, 25Hz~2kHz ; IEC 60068-2-6			
충격	10g/11ms ; IEC 60068-2-27			
정확도	≤±0.5%FS (범위 > 1mH ₂ O) ; 1%FS (범위:1mH ₂ O)			
절연 저항	200MΩ/250VDC			
장기간 안정성	±0.2%FS/년			
보호 등급	IP68			
재질	레벨 프로브:스테인리스 스틸 케이블: 폴리우레탄			
매체 겸용성	스테인레스스틸 304 와 겸용되는 모든 종류의 매체			

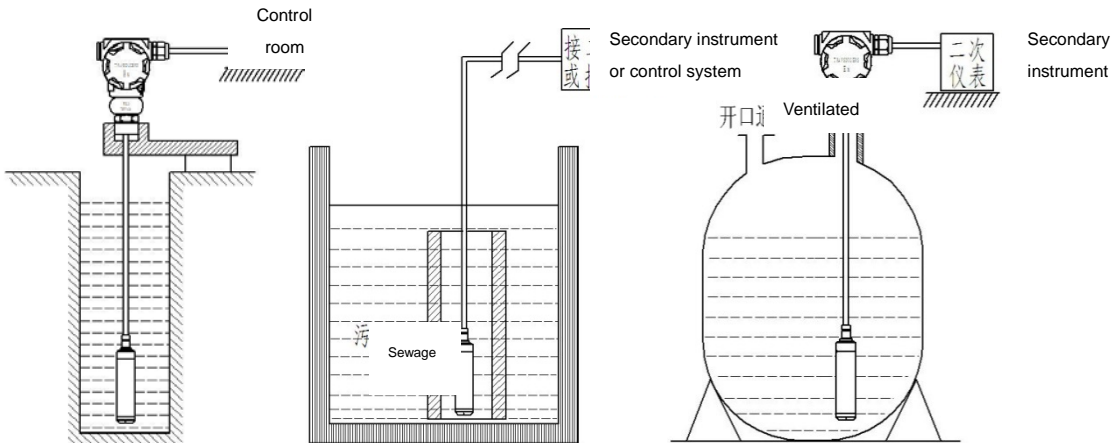
외형 구조 및 결선 방법

코드	J1X: 2088 하우징 디스플레이	J3: 케이블 출력
치수 In mm		

<p>(4~20mA + HART)</p>		<p>빨간색 : 전원 + 녹색 : 전류출력</p>
<p>(RS485- MODBUS)</p>		<p>빨간색 : 전원 + 녹색 : 전원 - 노란색 : RS485-A 흰색 : RS485-B</p>

설치 방법 (참조 용)

1. 정수장에 설치 (깊은 우물, 수영장, 액체 탱크 등)



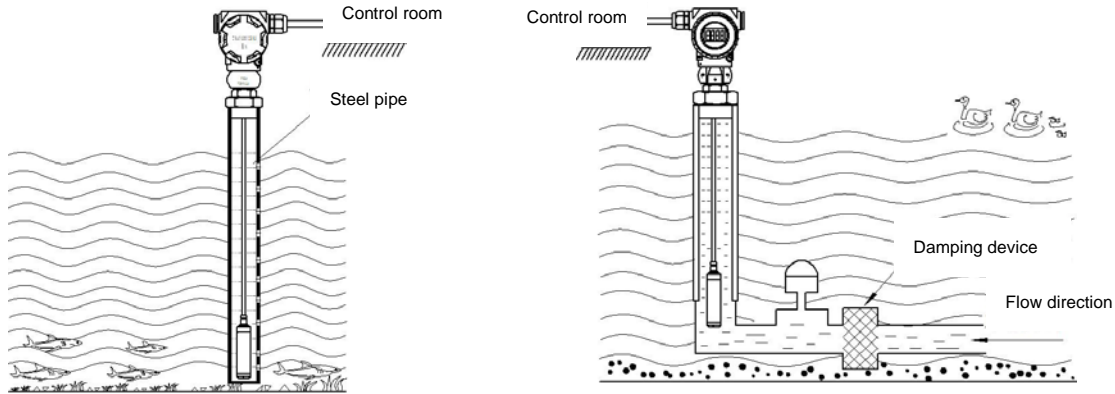
설치 팁 :

- 열려있는 컨테이너의 정지 유체 수위를 측정 할 때는 레벨 트랜스미터를 컨테이너의 바닥에 수직으로 놓고 트랜스미터와 컨테이너 입구의 전기 배선함을 연결하는 케이블을 고정 하십시오.
- 매체 점도가 비교적 클 경우는 (예 : 하수 풀) 케이스 또는 브래킷을 설치하여 트랜스미터를 컨테이너 바닥에 놓을 수 있도록 보장 합니다.

3) 야외 설치시 트랜스미터의 터미널 박스는 환기가 잘되는 건조한 장소에 설치하여 빛과 비에 직접 노출되지 않도록 하십시오. 그렇지 않으면 쉘 온도가 너무 높거나 물이 들어갈 수 있고 내부 회로 보드가 손상 될 수 있습니다.

설치 방법 (참고 용) (계속)

2. 움직이는 물 (강, 호수 등)에 설치



설치 참조 :

- 1) 흐르는 물의 수위를 측정 할 때 매체의 파동이 큰 경우는 내경이 약 50cm 의 스틸 파이프를 수로에 삽입 할 수 있습니다. 물이 파이프 안으로 들어갈 수 있도록 흐름 방향 반대쪽에 잠긴 파이프의 측면에 직경이 약 $\phi 5$ 인 구멍을 여러개 만들고 파이프의 출구에 케이블과 전기 배선함을 고정시킵니다.
- 2) 수로의 매체 파동이 크거나 침전물의 크기가 큰 경우는 댐핑 장치를 설치하여 침전물을 여과하며 동압 및 파동의 악영향을 제거하고 측정 정확도를 보장 할 수 있습니다.
- 3) 번개가 심한 곳에서 제품을 설치할 때는 주문시 "번개 보호"를 명기해 주십시오. 한편 사용자는 번개 보호 장치를 현장에 설치하고 번개로 인한 트랜스미터의 손상을 감소하기 위해 제품과 공급 전원 장치를 확실하게 접지하여야 합니다.

압력 범위 선택

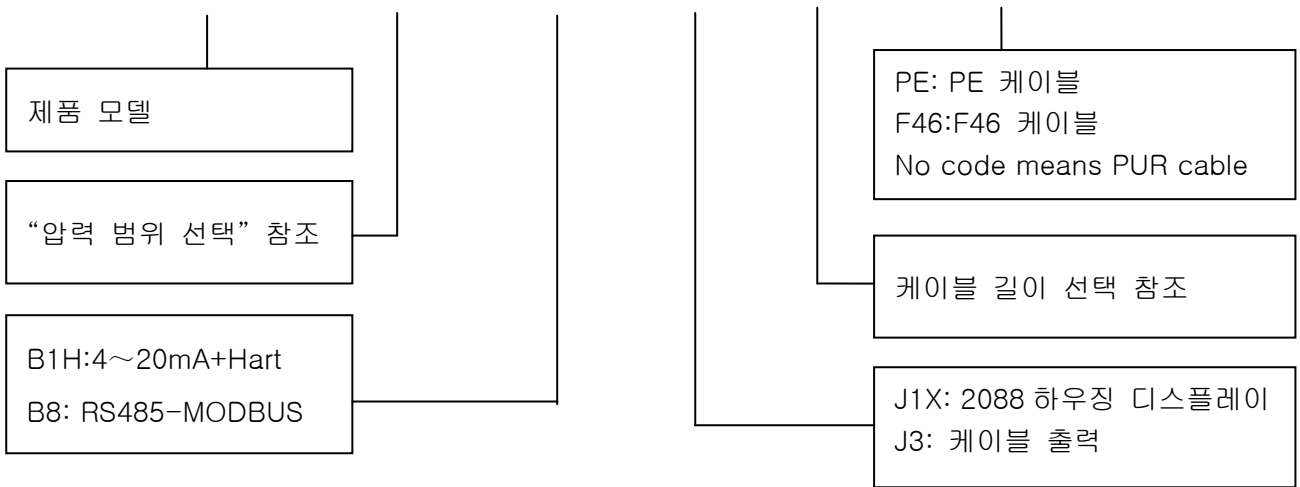
압력 범위 코드	압력 레퍼런스	압력 범위	과압	파괴 압력	비고
≤1mH2O	G	10kG	300%FS	600%FS	
< 4 mH2O	G	35kG	300%FS	600%FS	
< 7 mH2O	G	70kG	300%FS	600%FS	
≤12 mH2O	G	100kG	300%FS	600%FS	
≤18 mH2O	G	160kG	300%FS	600%FS	
≤20 mH2O	G	250kG	300%FS	600%FS	

케이블 길이 선택

압력 범위 코드	기존 케이블 길이	코드	비고
10kG	케이블길이 1m	L1	초과 부분 길이는 별도로 주문
35kG	케이블길이 1m	L1	
70kG	케이블길이 1m	L1	
100kG	케이블길이 1m	L1	
160kG	케이블길이 1m	L1	
250kG	케이블길이 1m	L1	

주문 방법

PCM266 - 10Kg - B1H - J3 - L1 - PE



예 : PCM266-10kGB1HJ3L1PE

제품모델 PCM266, 압력범위 10kPa, 출력신호 (4 ~ 20mA + Hart), 전기연결 케이블 출력, PE 케이블 길이 1m.

참고 : 지정되지 않은 경우 케이블은 PUR 케이블입니다.

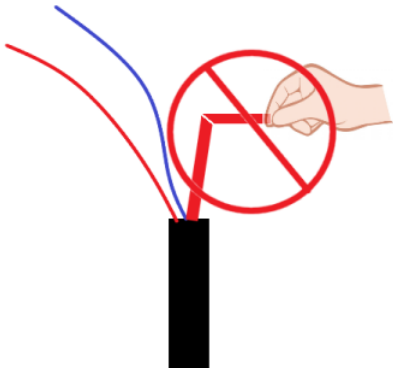
옵션 액세서리:

1. 기존 케이블 길이를 초과한 부분
2. PCM260 블로킹 방지 보호 커버 (필터 포함)
3. 보호캡 구멍 차단 플레이트

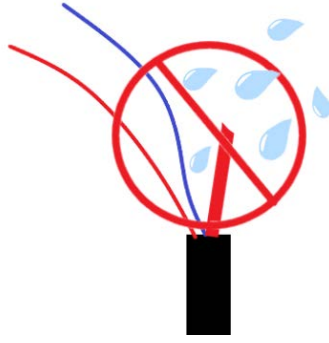
주의사항:

레벨 트랜스미터는 사용시 가이드 파이프에 대기과 연결되어야 하므로 고객님은 사용시 도관이 막히거나 구부러지지 않도록 주의하시기 바랍니다.

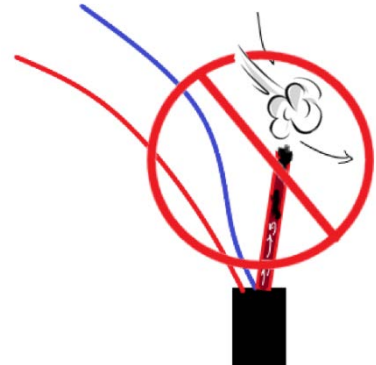
가이드 파이프에는 방수 및 방진 처리가 필요하며 그렇지 않으면 트랜스미터의 정상적인 사용에 영향을 미치고 손상을 줄 수 있습니다.



굽힘 금지



비·침수 금지



먼지 막힘 금지

Wotian 은 사전 통보없이 본 출판물을 변경할 권리가 있습니다. 제공된 정보는 정확하고 신뢰할 수 있습니다.

연락 정보

Nanjing Wotian Technology Co.,Ltd.

Website: www.wtsensor.com

Add: 5 Wenying Road, Binjiang Development Zone, Nanjing, 211161, China

Email: dr@wtsensor.com