

PCM600 차압 트랜스미터

특징

- $\phi 8$ hangnail 연결 부분, 간편한 설치
- 타이니 가스 차압 값 측정
- 견고하고 밀폐성이 우월한 알루미늄 합금 하우징
- 제품의 영점 및 풀 스패 스키텔 값은 외부에서 조정이 가능.
- 단락 보호 및 역 극성 보호
- 제로 및 감도의 온도 드리프트는 전체 온도 범위에서 보상
- 간섭 방지 능력이 강하고 안정성이 우월

응용

- 보일러, 지하 통풍 등 전력 및 광업용 공기 공급 장치에 사용되며 슈퍼 클린 워크샵을 위한 자동 압력 감지의 프로세스 제어 분야에 널리 사용됩니다.

주의:

1. 딱딱한 물체로 다이어프램을 접촉하지 마십시오. 다이어프램이 손상될 수 있습니다.
2. 설치전에 제품의 사용 매뉴얼을 자세히 열람하고 제품의 관련 정보를 확인 하십시오.
3. 매뉴얼의 배선 방법을 엄수하여 주십시오. 제품 파손의 원인이 될 수 있습니다.
4. 제품을 잘 못 사용하면 위험이나 신체적 상해를 입을 수 있습니다.



제품 설명

PCM600 차압 트랜스미터는 OEM 실리콘 압저항 차압 센서를 사용하여 조립한 제품이며 하우징은 알루미늄 합금 구조입니다. 압력 연결은 M10 나사에 hangnail 한 구조이며 측정 파이프에 직접 설치하거나 압력 유도 파이프를 통해 연결할 수 있습니다.

설치 및 사용이 간편하고 보일러, 지하 통풍 등 전력 및 광업용 공기 공급 장치에 사용되며 슈퍼 클린 워크샵을 위한 자동 압력 감지의 프로세스 제어 분야에 적용합니다.

주의:

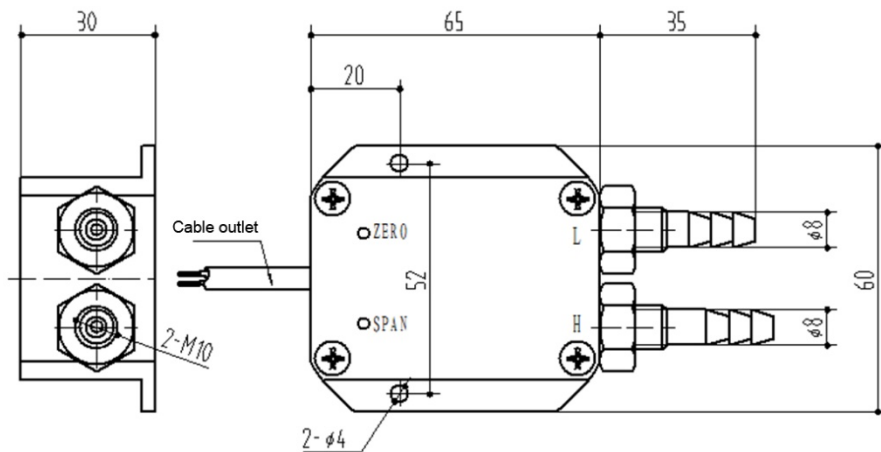
1. 본 제품 시트를 오염하지 마십시오.
2. 본 제품 시트에 기재된 정보는 참고용입니다. 제품 설치 매뉴얼로 사용하지 마십시오.
3. 설치, 작동 및 유지 보수 정보는 제품의 사용 매뉴얼에 나와 있습니다.
4. 제품을 잘 못 사용하면 위험하며 신체적 상해를 입을 수 있습니다.

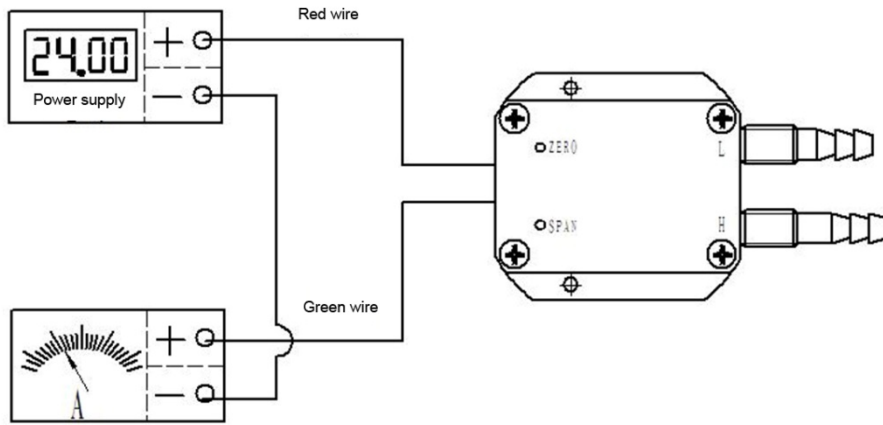
성능 파라미터

압력 범위	0~500Pa...100kPa
압력 레퍼런스	차압
공급 전원 및 출력	4~20mA (전원 16~36V)
작동 온도 범위	0~60℃
매체 온도 범위	-10~60℃
보관 온도 범위	-40~125℃
영점 온도 영향	±3%FS (@0~50℃)
감도 온도 영향	±3%FS (@0~50℃)
허용 압력	200%FS
기계적 진동	싸인곡선 : 20g, 25Hz~2kHz ; IEC 60068-2-6
충격	10g/11ms ; IEC 60068-2-27
정확도	500Pa, 1kPa, 2kPa : ±2%FS (@25±5℃)
	5kPa, 7kPa, 10kPa: ±1.5%FS (@25±5℃)
	10kPa~100kPa : ±0.5%FS (@25±5℃)
절연 저항	100MΩ/250VDC
응답 시간	≤100ms (Up to 90%FS)
장기 안정성	±0.2%FS/year
보호 등급	IP65
수명	1×10 ⁶ 압력 사이클
재질	하우징: 스테인레스 스틸 또는 알루미늄 합금
매체 겸용성	스테인레스 스틸 또는 알루미늄 합금과 겸용되는 모든 종류의 매체

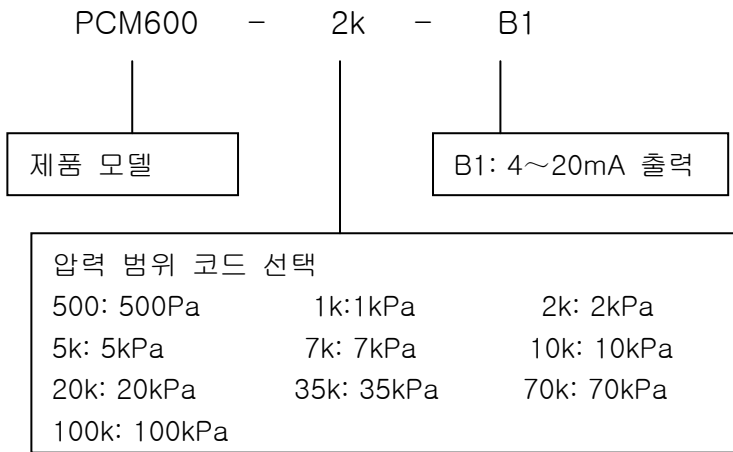
외형 구조

치수
In mm





주문 방법



예: PCM600-2kB1

PCM600 차압 트랜스미터, 압력 범위 0 ~ 2kPa, 4 ~ 20mA 전류 출력

주문 팁:

주문하실때 제품은 1.5 미터 회색 케이블이 표준으로 제공되며 추가 부분은 별도로 구매하여야 합니다.

Wotian 은 사전 통보없이 본 출판물을 변경할 권리가 있습니다. 제공된 정보는 정확하고 신뢰할 수 있습니다.

연락 정보

Nanjing Wotian Technology Co.,Ltd.

Website: www.wtsensor.com

Add: 5 Wenyng Road, Binjiang Development Zone, Nanjing, 211161, China

E-mail : dr@wtsensor.com