

PCM3051-DP 지능형 차압 트랜스미터

특징

- 고성능 모노 크리스탈 실리콘 차압 센서 사용
- $\pm 3\text{MPa}$ 를 커버하는 넓은 압력 범위
- 더블 와이어 모드, 4~20mA 아날로그 출력, HART 프로토콜 디지털 통신 옵션
- 백라이트가 있는 지능형 LCD
- 원격 전송, 로컬 제로, 스패 조정
- 다양한 품종, 고정밀도, 우월한 안정성
- 방폭 하우징 구조, 주파수 변환 간섭에 대한 강한 내성
- 높은 정압, 높은 과압 방지
- 특허를 받은 더블 과압 방지를 디자인한 다이어프램
- 번개 보호 회로 디자인

응용

- 석유, 화학, 야금, 전력, 식품, 제지, 의약, 기계 제조, 과학 실험, 항공 및 군수 산업의 프로세스 제어 분야

주의:

1. 딱딱한 물체로 다이어프램을 접촉하지 마십시오. 다이어프램이 손상될 수 있습니다.
2. 설치전에 제품의 사용 매뉴얼을 자세히 열람하고 제품의 관련 정보를 확인하십시오.
3. 매뉴얼의 배선 방법을 엄수하여 주십시오. 제품 파손의 원인이 될 수 있습니다.
4. 제품을 잘 못 사용하면 위험이나 신체적 상해를 입을 수 있습니다.



제품 설명

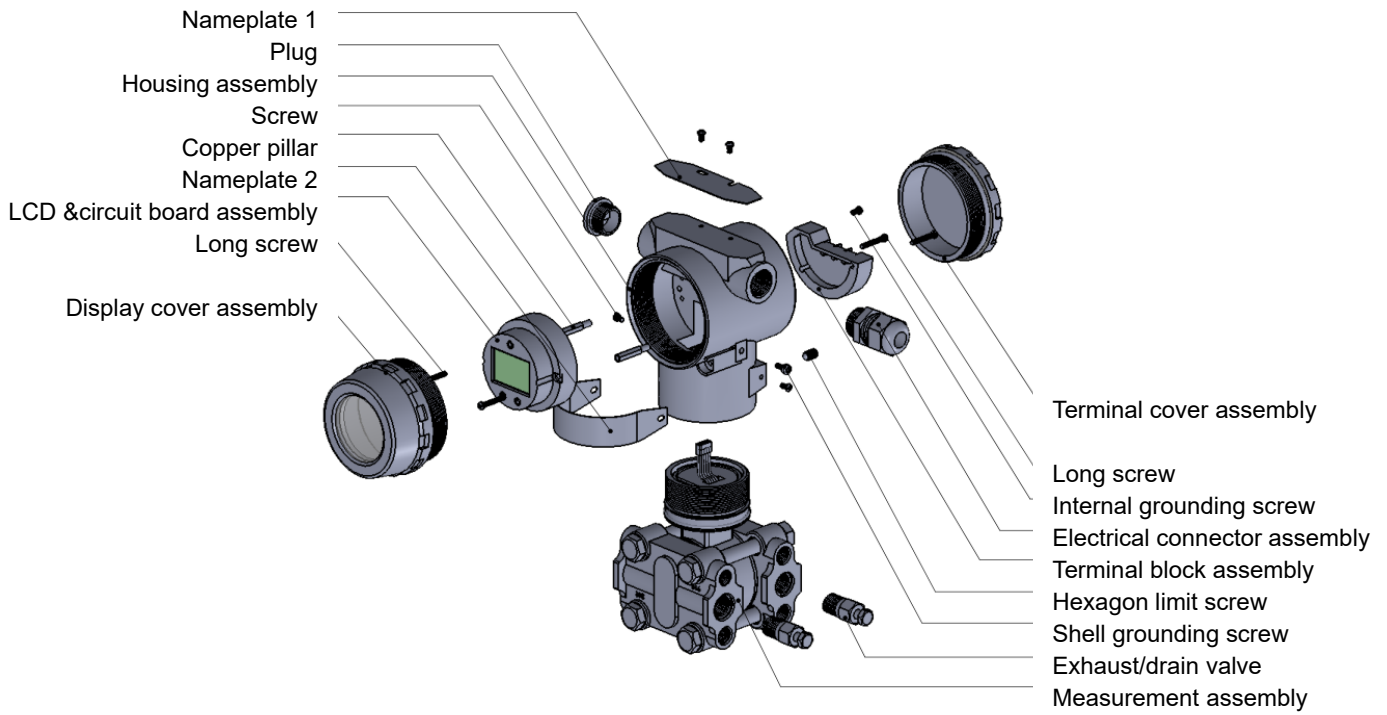
PCM3051-DP 시리즈 지능형 압력 트랜스미터는 모노 크리스탈 실리콘 압력 센서 기술과 특허를 받은 패키징 기술을 사용한 세계 첨단 기술을 자랑하는 고성능 압력 트랜스미터입니다. 본 제품은 특허를 받은 더블 과압 방지 디자인을 사용한 다이어프램 및 서지 보호를 디자인한 내부 회로를 사용합니다. PCM3051-DP 제품은 게이지 압력, 절대 압력, 유량, 진공, 액체 레벨 및 밀도를 정확하게 측정 할 수 있습니다.

주의:

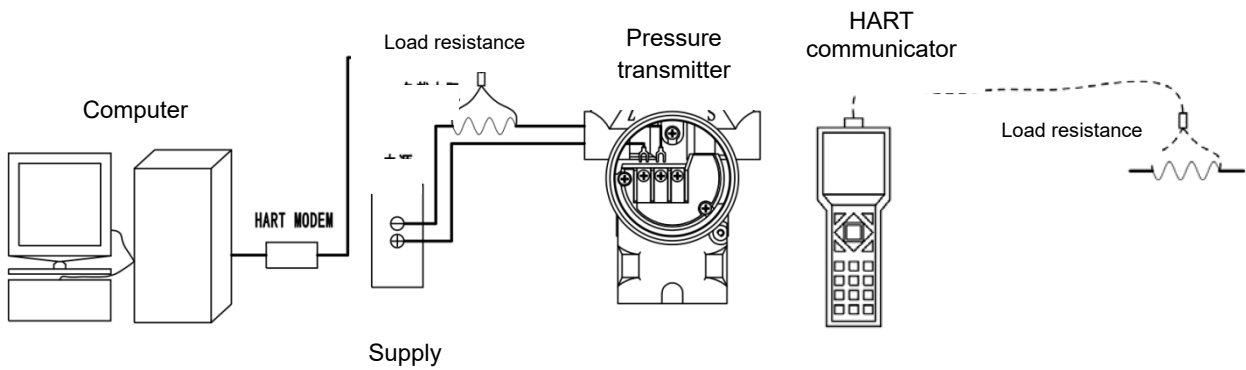
1. 본 문서를 오용하지 마십시오.
2. 본 제품 시트에 표시된 정보는 참고용 입니다. 제품 설치 매뉴얼로 사용하지 마십시오.
3. 설치, 작동 및 유지 보수 정보는 제품의 사용 매뉴얼에 나와 있습니다.
4. 제품을 잘 못 사용하면 위험하며 신체적 상해를 입을수 있습니다.

성능 파라미터	
압력 범위	±1kPa ; ±6kPa ; ±40kPa ; ±100kPa ; ±250kPa ; ±1MPa ; ±3MPa
압력 레퍼런스	차압
공급 전원	12VDC~32VDC, 추천 24VDC
출력	4~20mA+HART@프로토콜
정확도	±1kPa : ±0.2%FS ; ±6kPa : ±0.1%FS ; 기타 범위 : ±0.075%FS (25±5°C)
온도 드리프트	±0.5%FS (±1kPa) ; ±0.3%FS (±6kPa) ; ±0.25%FS (기타범위) ; @-20°C~70°C
작동 온도 범위	-30~80°C , 디스플레이 포함시 -30~70°C
매체 온도 범위	-40~120°C
보관 온도 범위	-20~70°C
보호 등급	IP67
방폭 등급	Exd II BT6 Gb
정압 범위	±1kPa ; ±6kPa ; ±40kPa 정압 16MPa ; ±100kPa ; -100~250kPa 정압 25MPa ; -0.1~1MPa ; -0.1~3MPa 정압 40MPa
과압 한계	16MPa
장기 안정성	±0.1%FS/년

구조 성능 파라미터	
다이아프램 재질	316L, 히스텔로이 C
배기/배수 밸브	스테인레스 스틸 304
O-링	규소 고무 (측정 매체를 접촉)
오일 필링	실리콘 오일
플랜지 및 피팅	스테인레스 스틸 304
하우징 재질	다이 캐스팅 알루미늄 합금, 에폭시 수지 코팅
전기 커넥션	M20×1.5, NPT1/2
프로세스 커넥션	M20×1.5 (Male) 용접 파이프 포함, NPT1/4(F), NPT1/2, NPT1/2(F), G1/2 용접 파이프 포함, G1/4, three valve group M20×1.5 (Male) 용접 파이프 포함 (304/316 선택 가능) three valve group NPT1/4F (304/316 선택 가능)
무게	3.5kg (추가 주문한 부품은 제외)



HART 통신 연결도



제품 모델	치수 및 도면	in mm
PCM3051-DP		

액세서리

브래킷 설치

In mm

<p>파이프 타입 벤딩 브래킷: B1</p>		
<p>Plane 타입 벤딩 브래킷: B2</p>		
<p>파이프 타입 플랫 브래킷 : B3</p>		

C1: M20× 1.5 용접 파이프		번호	명칭	수량
		1	3051 클램프 블록	-
		2	“丁” 모양 커넥터	2
		3	M10 × 20 bolt	4
		4	O-링	-
		5	PTFE 가스켓	-
		6	M20 노트	-
		7	φ14×4 용접 파이프	-
C7F: NPT1/2(F)		번호	명칭	수량
		1	3051 클램프 블록	2
		2	O-링	2
		3	NPT1/2 압력 커넥션	2
		4	M10×35 볼트	4
SFZC1: Three valve group – M20 용접 파이프 304/316 선택가능		번호	명칭	수량
		1	PTFE 가스켓	2
		2	three valve group	1
		3	M20×1.5 커넥터	2
		4	M20×1.5 너트	2
		5	PTFE 가스켓	2
		6	φ14×4 압력입력용 용접 파이프	2
		7	M20×1.5 볼트	4
C2: G1/2 용접 파이프		번호	명칭	수량
		1	NPT1/4 전환 1/2 커넥터	2
		2	G1/2 나사	2
		3	φ14×4 압력 입력용 용접 파이프	2
		4	PTFE 개스킷	2

C3: G1/4		번호	명칭	수량
			NPT1/4 전환 G1/4 커넥터	2
C7: NPT1/2		번호	명칭	수량
			NPT1/4 전환 NPT1/2 커넥터	2
SFZC5F three valve group NPT1/4F 304/316 선택가능			명칭	수량
			PTFE 개스킷	2
			three valve group	1
			NPT1/4 나사	2
			M10×35 볼트	4

참고 : 부품 번호 "-"는 무료로 제공되는 것을 의미합니다.

PCM3051-DP-6K - J12X - M1

제품 모델:
PCM3051-DP

압력 범위 선택:
1k=±1kPa
6k=±6kPa
40k=±40kPa
100k=±100kPa
250k=±250kPa
1M=±1MPa
3M=±3MPa

다이어프램 재질:
Noidentification : 316L diaphragm
M1 HC diaphragm

전기 커넥션:
J12X : 방폭 하우징, 디스플레이 포함
(M20×1.5)
J22X : 방폭 하우징 디스플레이 포함
(NPT1/2 female)
J12 : 방폭 하우징, 디스플레이 없음
(M20×1.5)
J22 : 방폭 하우징 디스플레이 없음
(NPT1/2 female)

약세사리 주문 방법

C1

-

B3

프로세스 연결 부분:
C1= M20×1.5 (Male) 용접 파이프 포함
C2= G1/2(Male) 용접 파이프 포함
C3= G1/4 (Male)
C5F= NPT1/4 (Female)
C7= NPT1/2 (Male)
C7F= NPT1/2 (Female)
SFZC1= Three valve group M20×1.5 (Male) 용접 파이프 포함
SFZC5F= Three valve group-NPT1/4 (Female)

설치용 브래킷:
B1: 파이프 타입 벤딩 브래킷
B2: Plane 타입 벤딩 브래킷
B3: 파이프 타입 플랫 브래킷

예: PCM3051-DP-6KJ12XC1B3

제품 모델 PCM3051-DP, 압력 범위 ±6kPa, 출력 4~20mA+HART®, 전기 연결 방폭 하우징 디스플레이 포함 (M20×1.5), 프로세스 연결 M20×1.5 (Male) 용접 파이프 포함, 설치용 브래킷 파이프 타입 플랫 브래킷.



주문 팁:

액세서리는 별도로 주문해야 합니다.

Wotian 은 사전 통보없이 본 출판물을 변경할 권리가 있습니다. 제공된 정보는 정확하고 신뢰할 수 있습니다.

연락 정보

Nanjing Wotian Technology Co., Ltd.

Add: 5 Wenyong Road, Binjiang Development Zone, Nanjing, 211162, China

Sales Manager: AN YINJI

Email: anyinji@wtsensor.com