

## PCM90D 지능형 차압 트랜스미터

### 특징

- 고성능 모노 크리스탈 실리콘 차압 센서 사용
- $-0.1\text{kPa} \sim 3\text{MPa}$  를 커버하는 넓은 압력 범위
- 출력 2 선, 4 - 20mA@HART 프로토콜
- 백라이트가 있는 지능형 LCD
- 원격 전송, 로컬 제로, 스펠 조정
- 다양한 품종, 고정밀도, 우월한 안정성
- 높은 정압, 높은 과압 방지
- 특허를 받은 더블 과압 방지를 디자인한 다이어프램

### 응용

- 석유, 화학, 야금, 전력, 식품, 제지, 의약, 기계 제조, 과학 실험, 항공 및 군수 산업의 프로세스 제어 분야

#### 주의:

1. 딱딱한 물체로 다이어프램을 접촉하지 마십시오. 다이어프램이 손상될 수 있습니다.
2. 설치전에 제품의 사용 매뉴얼을 자세히 열람하고 제품의 관련 정보를 확인하십시오.
3. 매뉴얼의 배선 방법을 엄수하여 주십시오. 제품 파손의 원인이 될 수 있습니다.
4. 제품을 잘 못 사용하면 위험이나 신체적 상해를 입을 수 있습니다.



### 제품 설명

PCM90D 차압 트랜스미터는 모노 크리스탈 실리콘 압력 센서 기술과 특허를 받은 패키징 기술을 사용한 세계 첨단 기술을 자랑하는 고성능 압력 트랜스미터입니다. 본 제품은 특허를 받은 더블 과압 방지 디자인을 사용한 다이어프램 및 서지 보호를 다자인한 내부 회로를 사용합니다. PCM90D 제품은 게이지 압력, 절대 압력, 유량, 진공, 액체 레벨 및 밀도를 정확하게 측정할 수 있습니다.

#### 주의:

1. 본 문서를 오용하지 마십시오.
2. 본 제품 시트에 표시된 정보는 참고용입니다. 제품 설치 매뉴얼로 사용하지 마십시오.
3. 설치, 작동 및 유지 보수 정보는 제품의 사용 매뉴얼에 나와 있습니다.
4. 제품을 잘 못 사용하면 위험하며 신체적 상해를 입을 수 있습니다.

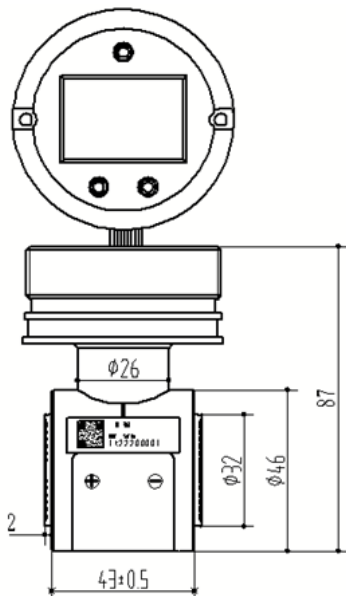
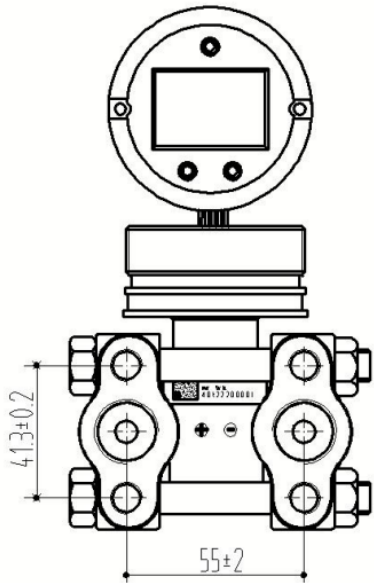
### 성능 파라미터

압력 범위	$\pm 1\text{kPa}$ ; $\pm 6\text{kPa}$ ; $\pm 40\text{kPa}$ ; $\pm 100\text{kPa}$ ; $\pm 250\text{kPa}$ ; $-100\text{kPa} \sim 1\text{MPa}$ ; $-100\text{kPa} \sim 3\text{MPa}$
출력 및 공급 전원	4~20mA+HART® (전원 24V)
정확도	$\pm 0.2\%FS$ ( $\pm 1\text{kPa}$ ) ; $\pm 0.075\%FS$ (기타 범위)
온도 영향	$\pm 0.5\%FS$ ( $\pm 1\text{kPa}$ ) ; $\pm 0.3\%FS$ ( $\pm 6\text{kPa}$ ) ; $\pm 0.25\%FS$ (기타 범위) @ $-20^{\circ}\text{C} \sim 70^{\circ}\text{C}$
절연 저항	$\geq 200\text{M}\Omega/250\text{VDC}$
작동 온도 범위	비방폭 구역: $-30 \sim 80^{\circ}\text{C}$ ; $-30 \sim 70^{\circ}\text{C}$ LCD 하우징
매체 온도 범위	$-40 \sim 125^{\circ}\text{C}$
정압 범위	$\pm 1\text{kPa}$ ; $\pm 6\text{kPa}$ ; $\pm 40\text{kPa}$ 정압 16MPa ; $\pm 100\text{kPa}$ ; $-100 \sim 250\text{kPa}$ 정압 25MPa ; $-0.1 \sim 1\text{MPa}$ ; $-0.1 \sim 3\text{MPa}$ 정압 40MPa
한쪽 과압	16MPa
환경 습도	5~95%RH
장기 안정성	$\pm 0.1\%FS/\text{년}$ (표준 압력 범위)

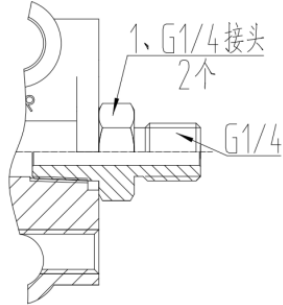
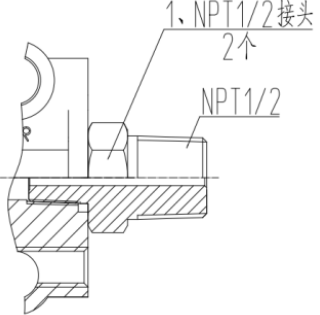
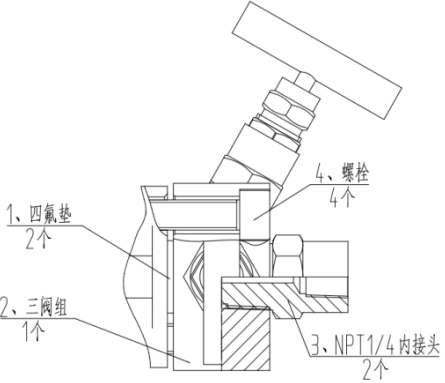
### 구조 성능 파라미터

다이아프램 재질	316L, 하스텔로이 C
배기 / 배수 밸브	스테인레스 스틸 304, 316L
O-링	규소 고무
오일 필링	실리콘 오일
플랜지 및 피팅	스테인레스 스틸 304, 316L

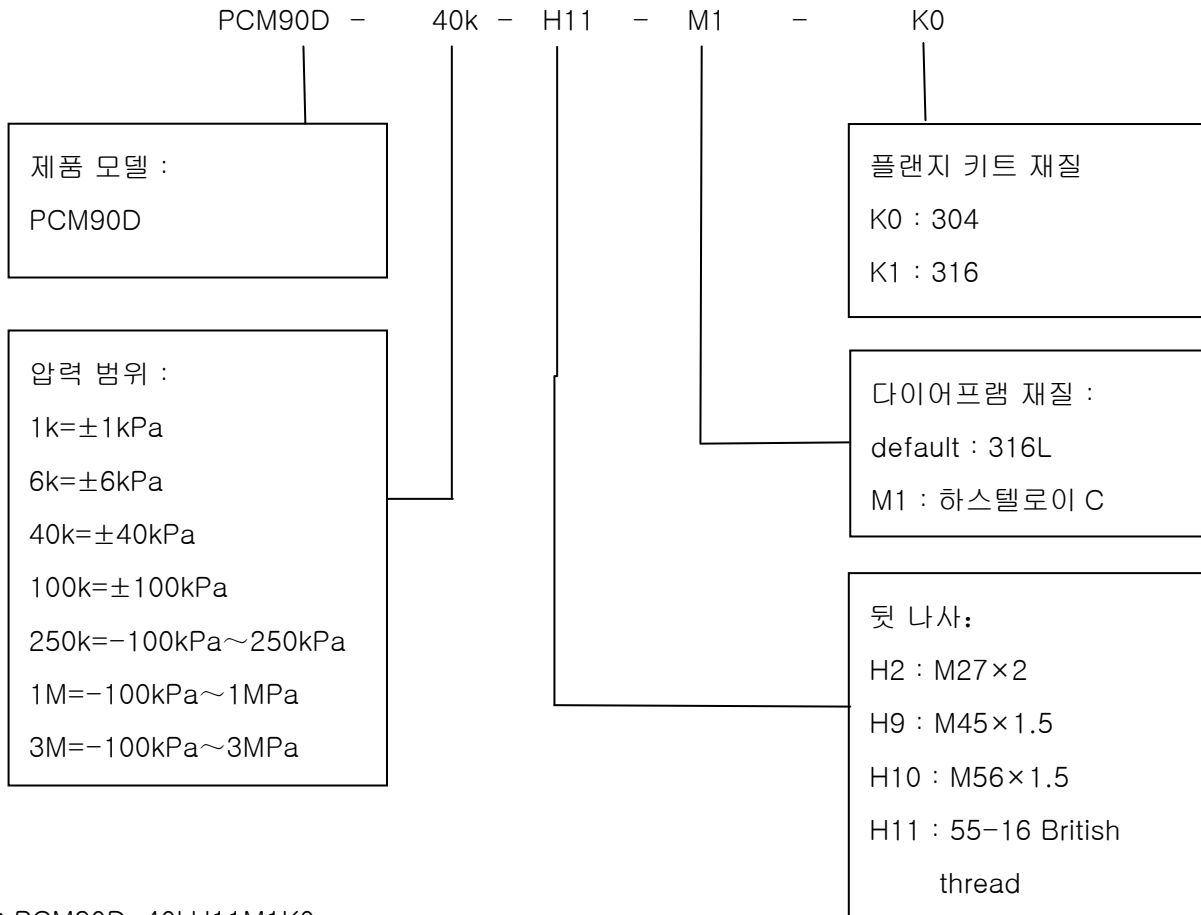
### 외형 치수

모델	PCM90D 플랜지 키트 없음	PCM90D 플랜지 키트 조립
외형도면		

C1: M20× 1.5 용접 파이프		번호	명칭	수량
		1	3051 클램프 블록	-
		2	“丁” 모양 커넥터	2
		3	M10 × 20 bolt	4
		4	O-링	-
		5	PTFE 가스켓	-
		6	M20 노트	-
		7	φ14×4 용접 파이프	-
C7F: NPT1/2( F)		번호	명칭	수량
		1	3051 클램프 블록	2
		2	O-링	2
		3	NPT1/2 압력 커넥션	2
		4	M10×35 볼트	4
SFZC1: Three valve group - M20 용접 파이프 304/316 선택가능		번호	명칭	수량
		1	PTFE 가스켓	2
		2	three valve group	1
		3	M20×1.5 커넥터	2
		4	M20×1.5 너트	2
		5	PTFE 가스켓	2
		6	φ14×4 압력 입력용 용접 파이프	2
		7	M20×1.5 볼트	4
C2: G1/2 용접 파이프		번호	명칭	수량
		1	NPT1/4 전환 1/2 커넥터	2
		2	G1/2 나사	2
		3	φ14×4 압력 입력용 용접 파이프	2
		4	PTFE 개스킷	2

C3: G1/4		번호	명칭	수량
			NPT1/4 전환 G1/4 커넥터	2
C7: NPT1/2		번호	명칭	수량
			NPT1/4 전환 NPT1/2 커넥터	2
SFZC5F three valve group NPT1/4F 304/316 선택가능			명칭	수량
			PTFE 개스킷	2
			three valve group	1
			NPT1/4 나사	2
			M10×35 볼트	4

참고 : 부품 번호 "-"는 무료로 제공되는 것을 의미합니다.



예: PCM90D-40kH11M1K0

제품 모델 PCM90D, 압력 범위 0~40kPa, 출력 4~20mA+HART®, 후면 나사 55-16 British thread, 하스텔로이 C 다이어프램 재질, 플랜지 키트 재질 304

**주문 팁:**

액세서리는 별도로 주문해야 합니다.

Wotian 은 사전 통보없이 본 출판물을 변경할 권리가 있습니다. 제공된 정보는 정확하고 신뢰할 수 있습니다.

**연락 정보**

Nanjing Wotian Technology Co.,Ltd.

Website: www.wtsensor.com

Add: 5 Wenying Road, Binjiang Development Zone, Nanjing, 211161, China

E-mail : dr@wtsensor.com