

## PCM91 모노 크리스탈 실리콘 압력 컴포넌트

### 특징

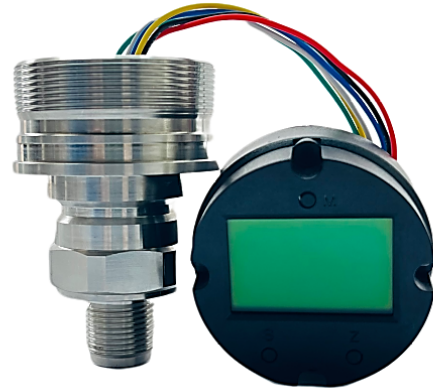
- 수입산 첨단 모노 크리스탈 실리콘 게이지/절대압 센서 채용
- 0~6kPa... 40MPa 의 넓은 압력 범위
- 2 선식, 4~20mA@HART 프로토콜
- 백라이트가 있는 지능형 LCD 게이지
- 원격 전송 및 로컬 영점 및 압력 범위 조정 모두 가능
- 완전한 품종, 높은 정확도, 우수한 안정성

### 응용

- 석유, 화학, 야금, 전기, 식품, 제지, 의약, 기계제조, 과학실험, 군용 항공 등 산업의 공정제어 분야

#### 주의:

1. 딱딱한 물체로 다이어프램 을 접촉하지 마십시오. 다이어프램이 손상될 수 있습니다.
2. 설치전에 제품의 사용 매뉴얼을 자세히 열람하고 제품 관련 정보를 확인하십시오.
3. 매뉴얼의 배선 방식을 엄수하여 주십시오. 제품 파손의 원인이 될 수 있습니다.
4. 제품을 잘 못 사용하면 위험하며 신체적 상해를 입을 수 있습니다.



### 제품 설명

PCM91 모노 크리스탈 압력 컴포넌트는 독일의 첨단 MEMS 기술로 제조한 모노 크리스탈 실리콘 센서 다이올을 사용하였습니다. 센서 신호는 특수 신호 처리 모듈을 통해 출력되는 표준 신호로 전환됩니다. 장기간의 노화 및 안정성 실험을 거쳐 제품 성능이 안정적이고 신뢰할 수 있으며 현장에서 압력을 표시할 수 있고 제로 및 스펠 조정 가능합니다.

PCM91 모노 크리스탈 실리콘 압력 컴포넌트는 모노 크리스탈 실리콘 게이지/절대 압력 구성 요소 설치 연결은 사용자 요구 사항에 따라 처리할 수 있으며 다른 브랜드의 트랜스미터와도 호환되도록 만들 수 있습니다. 이 시리즈의 제품은 산업 공정 제어, 석유, 화학, 야금 및 기타 산업에서 널리 사용됩니다..

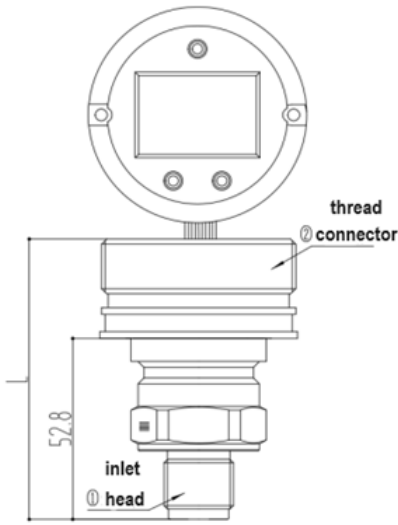
#### 주의:

1. 본 제품 시트를 오용하지 마십시오.
- 2.본 제품 시트에 기재된 정보는 참고용입니다. 제품 설치 안내서로 사용하지 마십시오.
3. 설치, 작동 및 유지 보수 정보는 제품의 사용 매뉴얼에 나와 있습니다.
4. 제품을 잘못 사용하면 위험하며 신체적 상해를 입을 수 있습니다.

### 성능 파라미터

압력 범위	±6kPa G, ±40kPa G, ±100kPa G, -100~250kPa G, 0~100kPa A, 0~250kPa A, -0.1~1MPa G, -0.1~3MPa G, 0~10MPa S, 0~20MPa S, 0~40MPa S
압력 레퍼런스	게이지압, 절대압, 실드 게이지압
공급 전원	12V~32V, 추천 24V
출력	4~20mA+HART
정확도	6kPa: ±0.1%FS; Other ranges: ±0.075%FS
온도 계수	±6kPa: ±0.3%FS; 기타 범위: ±0.25%FS (-20~70℃)
환경 온도	-30℃~80℃; -30℃~70℃ if with LCD
매체 온도 범위	-40~125℃
저장 온도	-40℃~85℃
절연 저항	≥200MΩ/250VDC
기계적 진동	20g(20~5000Hz)
충격	100g(11ms)
과압	압력 범위 선택 참조
장기 안정성	±0.2%FS/년
재질	다이아프램 재질: 316L, Hastelloy C(≤10MPa)
매체 겸용성	316L, Viton 과 겸용되는 다양한 매체

### 구조 도면

모델	외형도	비고	단위 : mm
PCM91		<p>Note 1 : ①압력 포트 : M20×1.5, G1/2, NPT1/2, NPT1/2 female</p> <p>Note 2 : ②하우징 커넥션 : 55-16 British thread, M56×1.5, M45×1.5, M27×2</p> <p>Note3 : M45×1.5, M27×2 나사 L=85.8mm; 55-16 British thread, M56×1.5 L=81.8mm</p>	

나사 코드	C1 : M20×1.5-6g	C2 : G1/2
치수 도면 (in mm)		
권장 토크	15~25Nm	15~25Nm
나사 코드	C7 : NPT1/2	C7F : NPT1/2 (Female)
치수 도면 (in mm)		
권장 토크	15~25Nm	15~25Nm

**하우징 커넥션**

나사 코드	H11: 55-16 British thread	H10: M56×1.5
치수 도면 단위: mm		
나사 코드	H9: M45×1.5	C7F: NPT1/2 (Female)
치수 도면 단위: mm		

압력 범위 선택

코드	최소 압력	과압
6kG	±6kPa	300kPa
40kG	±40kPa	1MPa
100kG	±100kPa	2MPa
250kG	-100~250kPa	4MPa
100kA	0~100kPa A	2MPa
250kA	0~250kPa A	2MPa
1MG	-0.1~1MPa	6MPa
3MG	-0.1~3MPa	12MPa
10MS	0~10MPa	20MPa
20MS	0~20MPa	40MPa
40MS	0~40MPa	60MPa

주문 방법

PCM91 - 100kG - C1 - H11 - M1

제품 모델: PCM91

압력 범위 선택:  
 6kG=6kPa Gauge(GP)  
 40kG=40kPa Gauge (GP)  
 100kG=100kPa Gauge (GP)  
 250kG=250kPa Gauge (GP)  
 100kA=100kPa Absolute(AP)  
 250kA=250kPa Absolute (AP)  
 1MG=1MPa Gauge (GP)  
 3MG=3MPa Gauge (GP)  
 10MS=10MPa Sealed gauge (SP)  
 20MS=20MPa Sealed gauge (SP)  
 40MS=40MPa Sealed gauge (SP)

다이아프램 재질:  
 NA : 316L  
 M1 : Hastelloy C (≤10MPa)

하우징 커넥션:  
 H2 : M27×2  
 H9 : M45×1.5  
 H10 : M56×1.5  
 H11 : 55-16 British thread

압력 커넥션:  
 C1: M20×1.5-6g  
 C2: G1/2  
 C7: NPT1/2  
 C7F: NPT1/2 (Female)

예: PCM91-100kGC1H11

제품 모델 PCM91, 압력 범위±100kPa, 게이지 압력, 출력: 4~20mA@HART



압력 포트 M20\*1.5, 하우징 커넥션 55-16 British thread, 다이어프램 재질: 316L.

## 주문 팁

1. 액세서리는 별도로 주문해야 합니다.

Wotian은 사전 통보없이 본 출판물을 변경할 권리가 있습니다. 제공된 정보는 정확하고 신뢰할 수 있습니다.

## 연락 정보

Nanjing Wotian Technology Co.,Ltd.

Add: 5 Wenyong Road, Binjiang Development Zone, Nanjing, 211162, China

Sales Manager: AN YINJI

Email: [anyinji@wtsensor.com](mailto:anyinji@wtsensor.com)