

PCD05 통합 신호 인디케이터

특징

- PCD05: 330°회전 가능; 패널 방향 변경 가능, 사각지대 없는 양호한 모니터링 각도
- 프로그래밍 가능, 센서 사양에 따라 표시값 설정 가능
- 2 선식 트랜스미터와 연결된 일체형 디스플레이. 현장 적용에 적합
- 전원은 2 선 신호 루프에서 공급되며 별도의 전원 공급이 필요하지 않음, 간편한 설치
- 2 개의 버튼으로 프로그래밍 가능, 작업이 간편함
- 고성능, 우수한 안정성 및 기능성



응용

- 반도체 산업, 철강 산업, 화학, 환경 공학, 식품 가공, 제약, 수처리 플랜트, 발전소, 연구 개발 등의 공정 모니터링에 널리 적용

성능 파라미터

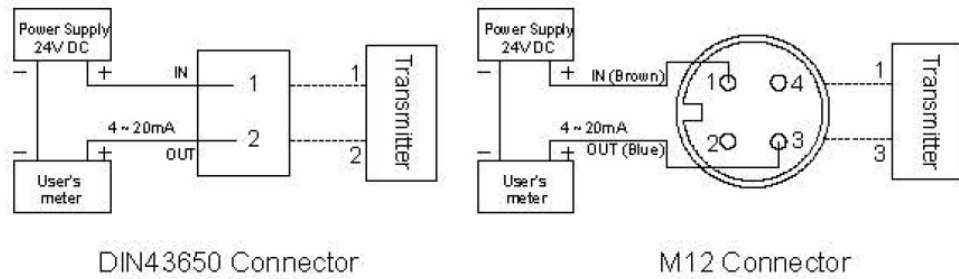
입력 신호	4 ~ 20 mA DC 예: 압력/차압/온도/유량/PH 값/로드셀 등
파라미터 세팅	버튼을 눌러 프로그래밍 가능
디스플레이 방법	4-digit LED (워드 높이: 9.2mm)
디스플레이 범위	-1999 ~ +9999
스케일	소수점, 프로그래밍 가능
디스플레이 정확도	0.2%F.S.
전압 drop	3.3VDC
허용 전류	-40mADC
Power	4 ~ 20mA, 2 선 루프 전원
전기 연결	DIN 43650 플러그 / M12 커넥터

전기 사양

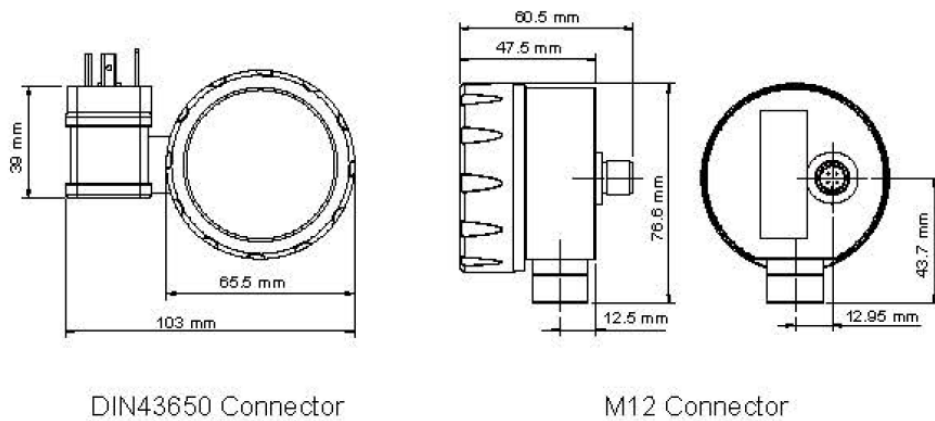
전기 커넥터	DIN 43650 P9
보호 등급	IP65
전기 보호	극성 보호
환경 온도	-20 ~ 75 °C
회전 각도	DIN 43650: 330° / M12 : 210°
바디	ABS(UL94V-0)+PC(UL94V-2)
무게	H:125g/ M:127g

와이어 연결 및 치수

와이어 연결



치수



주문 방법

타입	PCD05	05	—	1	1	—	H
설치 방법	통합형	05	—				
디스플레이	LED			1			
입력 신호	4 ~ 20 mA				1		
커넥터	DIN 43650  M12 					— —	H M

연락 정보

Nanjing Wotian Technology Co.,Ltd.

Website: www.wtsensor.com

Add: 5 Wenyong Road, Binjiang Development Zone, Nanjing, 211161, China

E-mail: dr@wtsensor.com