

# PCM108 디지털 압력계

## 특징

- 직경 80mm, 304SS 쉘
- 방사 방향 및 축 방향 설치
- 압력 단위 변경 가능
- 더블 릴레이 출력 신호, NO / NC, 리턴, 차이값 등 독립적으로 설정 가능
- 다양한 연결 모드, 컨트롤러, 스위치, 디지털 전자 연결 압력계에 적용

## 응용

- 기계 자동화
- 의료 장비
- 원천 및 수처리 시스템
- 시험 지그
- 공학 기계
- 펌프 및 압축기
- 농기계
- 히드라마티스 및 공압 시스템

### 주의:

1. 딱딱한 물체로 다이어프램을 접촉하지 마십시오. 다이어프램이 손상될 수 있습니다.
2. 설치전에 제품의 사용 매뉴얼을 자세히 열람하고 제품의 관련 정보를 확인하십시오.
3. 매뉴얼의 배선 방법을 엄수하여 주십시오. 제품 파손의 원인이 될 수 있습니다.
4. 제품을 잘 못 사용하면 위험이나 신체적 상해를 입을 수 있습니다.



## 제품 설명

PCM108 은 지능형 디지털 압력 스위치로 압력 측정, 압력 디스플레이, 압력 컨트롤러 등 기능을 통합한 제품입니다. 2 개의 NO/NC 알람 포인트를 설정할 수 있으며 2 개의 고압/저압 제어도 실현할 수 있습니다. "원키 제로 클리어" 및 "3 개의 압력 단위 변경"이 가능합니다.

본 제품은 전자파 간섭 방지, 번개 보호, 및 전자 보호 기능이 있는 회로의 안정성에 더 신경을 썼습니다. 쉘과 커넥터 재질은 304SS 입니다

### 주의:

1. 본 제품 시트를 오용하지 마십시오.
2. 본 제품 시트에 기재된 정보는 참고용입니다. 제품 설치 매뉴얼로 사용하지 마십시오.
3. 설치, 작동 및 유지 보수 정보는 제품의 사용 매뉴얼에 나와 있습니다.
4. 제품을 잘 못 사용하면 위험하며 신체적 상해를 입을 수 있습니다.

### 성능 파라미터

|         |  |
|---------|--|
| 압력 범위   | 0~0.2/1.0/1.6/5/10/25/40/60/100/160Mpa |
| 미압 범위   | 0~5/10/25/40/60/100kPa                 |
| 음압 범위   | -100~0kPa (-0.1~0MPa)                  |
| 과압      | ≤10MPa 200%, >10MPa 150%               |
| 알람 포인트  | 전체 범위 가능                               |
| 알람 타입   | 더블 릴레이 출력 신호 (each group NO / NC)      |
| 전기 커넥터  | 방수항공 플러그 (라인 0.7m)                     |
| 측정 매체   | 기체, 액체                                 |
| 출력선     | 레드, 블랙                                 |
| 압력 커넥터  | M20×1.5 (맞춤형 제작 가능)                    |
| 커넥터 재질  | 304SS                                  |
| 정확도     | ±0.5%FS                                |
| 작동 온도   | -20~80℃                                |
| 보상 온도   | -10~70℃                                |
| 전가 보호   | 역전압 보호, 전자파 간섭 방지                      |
| 샘플링 주파수 | 5 회/초                                  |
| 적재 용량   | 220VAC 3A                              |
| 장기 안정성  | ±0.5%FS/년 (전형)                         |
| 공급 전원   | 24VDC 220VAC 380VAC                    |
| 셸 재질    | 스테인레스 스틸                               |

1. 영업/기술 담당자분과 확인되지 않은 비표준 제품은 접수 하지 않습니다
2. 비표준 범위의 제품은 영업/기술자분과 먼저 확인 부탁드립니다
3. 이후 조정 사항이 있을 경우 별도로 알려드리겠습니다.

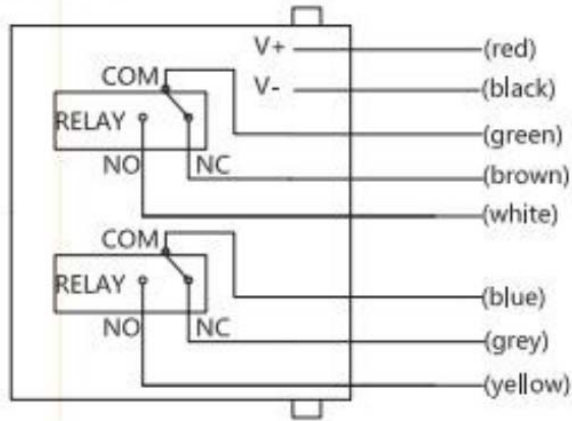
### 구조 및 치수

치수  
In mm



치수  
In mm

OUTLET:



주문 방법

PCM108 E/Z - 25M - 1 - P4 - M1 - C - T1 - L

제품 모델:  
E (Radial); Z(Axial)

압력 범위:  
Xk (0- Xkpa )  
Xb (0- Xbar )  
XM (0- XMPa )

정확도:  
1% (0.5)

공급 전원:  
P2: (24V)  
P4: (220V)  
P5: (380V)  
P6: (12V)

추가:  
L : 디스플레이

매체 온도  
T1: -20~80℃

전기 연결:  
B (케이블 )  
C ( 항공 플러그 )

나사 연결:  
M1: M20×1.5    M2: G1/2  
M3: G1/4        M4: M14×1.5  
M5: NPT1/4     M7: NPT1/2

Wotian 은 사전 통보없이 본 출판물의 제품을 변경할 권리를 보유 합니다. 우리가 제공하는 정보는 정확하고 신뢰할 수 있습니다.



## 연락 정보

Nanjing Wotian Technology Co.,Ltd.

Website: [www.wtsensor.com](http://www.wtsensor.com)

Add: 5 Wenyong Road, Binjiang Development Zone, Nanjing, 211161, China

E-mail : [dr@wtsensor.com](mailto:dr@wtsensor.com)

V1.0