

# PCM107 요소 펌프용 압력 센서

## 특징

- 오링 씰링
- 정확도  $\pm 0.5\%$
- 통합 오차  $\pm 2.0\%$

## 응용

- 트럭 내부 요소 압력 테스트



## 제품 설명

본 제품은 소형 장착식 압저항 압력 센서입니다. 316L 스테인리스 스틸 패키지, 플라스틱 하우징 및 연결 헤드, 오링 씰링 특징으로 스틸 다이어프램에 가해지는 압력이 실리콘 오일을 통해 압력 칩으로 전달되는 방식으로 다양한 종류의 매체 압력 측정에 적합합니다. 고정밀, 소형 적용 범위, 온도 보상, 편차 보정 및 증폭 기능(0.5V ~ 4.5V 출력)등 특징이 있습니다. 센서는 CE 인증을 받았으며 TS16949 표준에 따라 디자인 및 생산됩니다.

### 주의:

1. 딱딱한 물체로 다이어프램을 접촉하지 마십시오. 다이어프램이 손상될 수 있습니다.
2. 설치전에 제품의 사용 매뉴얼을 자세히 열람하고 제품의 관련 정보를 확인 하십시오.
3. 매뉴얼의 배선 방법을 엄수하여 주십시오. 제품 파손의 원인이 될수 있습니다.
4. 제품을 잘 못 사용하면 위험이나 신체적 상해를 입을 수 있습니다.

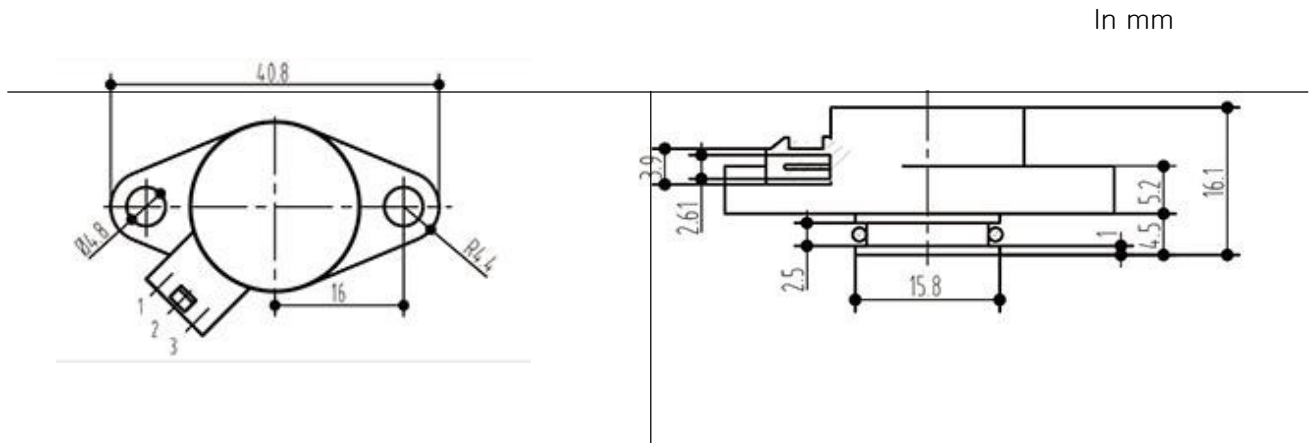
### 주의:

1. 본 제품 시트를 오용하지 마십시오.
2. 본 제품 시트에 기재된 정보는 참고용입니다. 제품 설치 매뉴얼로 사용하지 마십시오.
3. 설치, 작동 및 유지 보수 정보는 제품의 사용 매뉴얼에 나와 있습니다.
4. 제품을 잘 못 사용하면 위험하며 신체적 상해를 입을수 있습니다.

### 성능 파라미터

기준 환경 온도	25℃
압력 범위	12 Bar A
과전압	16V
공급 전원	5±0.025 VDC
온도 드리프트	2.0% SPAN
역방향 전압	16V
과압	200%
작동 온도	-40~105℃
무선 주파수 간섭 방지 테스트	30V/m, 20MHz to 3.2GHz
파열 압력	300%
보관 온도	-50~150℃
전도성 간섭 방지	Power 2KV, Signal line 1KV
영점 출력	0.5V
응답 시간	4±2ms
정전기 방지	15KV(air discharge) 8KV(contact discharge)
스팬 출력	4.0 V
연간 드리프트	-1.5~+1.5%SPAN

### 구조 및 치수



압력 범위 선택	
압력 범위(Psi)	출력 신호
100	0.4~0.8 MPa
250	1~2 MPa
500	2.5~4 MPa
1K5	5~8 MPa
3K5	9~20 MPa
5K0	21~35 MPa
7K5	36~45 MPa
10K	36~45 MPa
15K	71~100 MPa

Wotian 은 사전 통보없이 본 출판물을 변경할 권리가 있습니다. 제공된 정보는 정확하고 신뢰할 수 있습니다.

#### 연락 정보

Nanjing Wotian Technology Co.,Ltd.

Website: [www.wtsensor.com](http://www.wtsensor.com)

Add: 5 Wenyong Road, Binjiang Development Zone, Nanjing, 211161, China

E-mail : [dr@wtsensor.com](mailto:dr@wtsensor.com)