

# PC10R 글라스 마이크로 퓨즈 압력 센서

## 특징

- 우수한 내 충격성
- 정전류 및 전전압 여기 옵션
- 수입산 고 신뢰성 압력 칩
- 넓은 온도 보상 범위
- 표준화 출력
- 습기 방지를 위해 보상 보드는 에폭시로 채워짐
- Φ19mm 표준 OEM 압력 셀
- 높은 성능과 신뢰성, 완전 교체 구조
- 18개월 품질 보증

## 응용

- 유압 시스템 및 밸브
- 프로세스 제어 시스템
- 냉동 장치 및 HVAC 제어
- 압력 교정 계기
- 생물 의학 계기
- 냉동 장치 및 HVAC 제어
- 선박 및 항해
- 항공기 및 항공 전자 시스템
- 무기



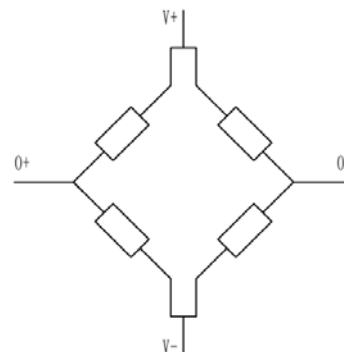
## 제품 설명

PC10R 글라스 마이크로 퓨즈 압력 센서는 압력 센서 및 압력 트랜스미터의 핵심 구성 요소입니다. 고성능 및 내충격이 강한 압력 감지 소자로 앰프를 통하여 쉽게 표준 신호 출력인 압력 트랜스미터로 제조될 수 있습니다.

PC10R 압력 센서는 압력 칩을 17-4PH 스테인레스 스틸 다이어프램에 글라스 마이크로 용융 방식으로 접착합니다. 외부 압력은 스테인레스 스틸 다이어프램을 통해 압력 칩으로 전달됩니다. 압력 칩은 측정 매체와 직접 접촉하지 않고 완전 교체 구조를 형성합니다. 따라서 본 제품은 다양한 현장에 적용할 수 있으며 특히 충격이 심한 부식성이 강한 매체 환경에 적용할 수 있습니다.

PC10R은 O-링을 사용하여 압력 밀폐 구조를 실현하기 때문에 설치가 쉽습니다. 완전 용접형 압력 센서, 넓은 온도 보상 범위, 높은 신뢰성, 내충격 및 방진 센서, 특히 국방 무기 장비에 사용되는 특별 맞춤형 제품도 제조할 수 있습니다.

## 등가 회로



**주의:**

1. 딱딱한 물체로 다이어프램을 접촉하지 마십시오. 다이어프램이 손상될 수 있습니다.
2. 설치전에 제품의 사용 매뉴얼을 자세히 열람하고 제품 관련 정보를 확인하십시오.
3. 매뉴얼의 배선 방식을 엄수하여 주십시오. 제품 파손의 원인이 될 수 있습니다.
4. 제품을 잘 못 사용하면 위험하며 신체적 상해를 입을 수 있습니다.

**주의:**

1. 본 문서를 오용하지 마십시오.
2. 본 제품 시트에 기재된 정보는 참고용 입니다. 제품 설치 매뉴얼로 사용하지 마십시오.
3. 설치, 작동 및 유지 보수 정보는 제품의 사용 매뉴얼에 나와 있습니다.
4. 제품을 잘 못 사용하면 위험하며 신체적 상해를 입을 수 있습니다..

**전기 성능 파라미터**

압력 범위	0~1MPa...100MPa
압력 레퍼런스	게이지압,
전원	5VDC
입력 저항	3~5kΩ
전기 커넥션	4pin 2.0row pin
온도 보상 범위	-10~70℃
작동 온도 범위	-40~100℃
보관 온도 범위	-40~125℃
절연 저항	≥100MΩ/250VDC
응답 시간	≤1ms (up to 90%FS)
측정 매체	17-4PH과 겸용되는 모든 액체 및 가스
기계적 진동	20g (20~5000Hz)
충격	50g (10ms)
수명	10×10 <sup>6</sup> (사이클)

**구조 성능 파라미터**

다이어프램 재질	17-4PH
하우징 재질	304
오일 필링	없음
O-링	오링 : 니트릴, 리테이닝 링 : 폴리테트라플루오로

**기본 파라미터**

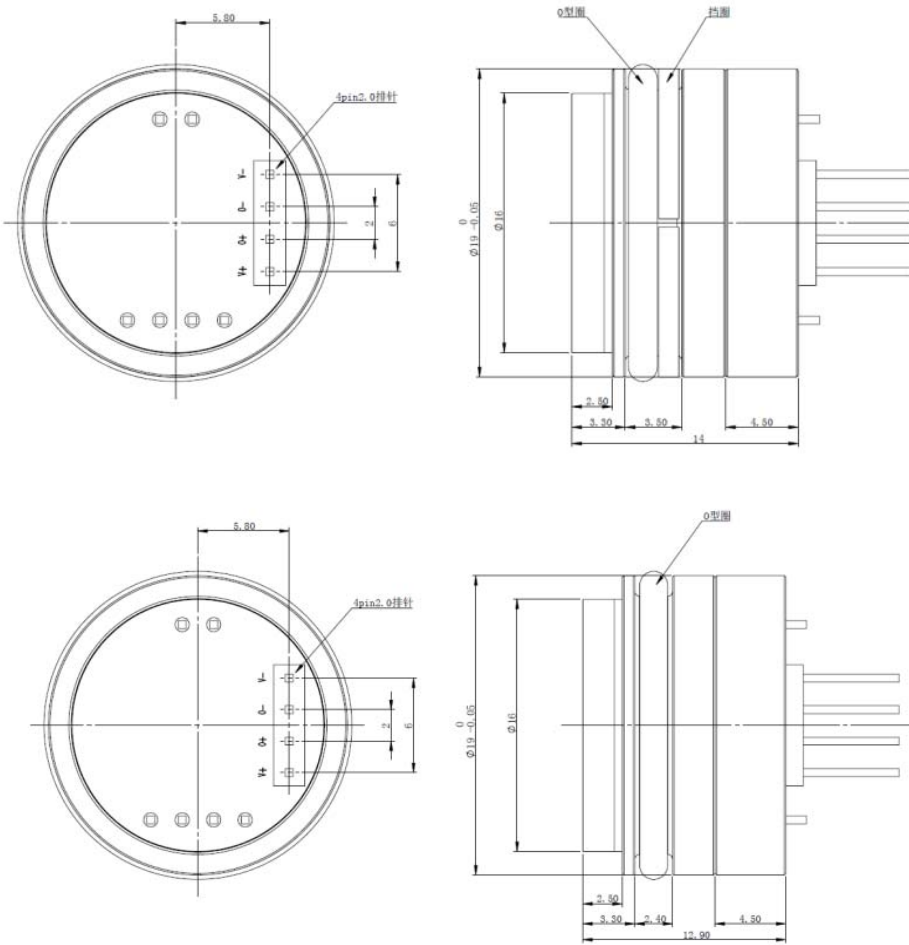
목록	조건	최소	전형	최대	단위	노트
비 선형성		-1	±0.5	1	%FS	Notes(1)
영점 출력	공급 전원: 5VDC	-2	0		mV	
풀 스케일 스패 출력	공급 전원: 5VDC	30	80	100	mV	
영점 온도 드리프트		-2	±1	2	%FS	Notes(2)
스팬 온도 드리프트		-2	±1	2	%FS	Notes(2)
장기간 안정성		-0.3	±0.25	0.3	%FS/Year	

노트 :

- (1) BFSL 최소 제공 법에 따라 계산 합니다.
- (2) 보상 온도 범위 -10 ~ 70 °C를 기준으로 합니다.
- (3) 고온 및 저온 테스트후 기준 온도로 회복하십시오.

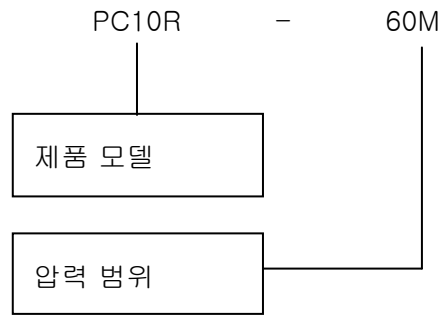
**구조, 치수**

단위 (mm)



**압력 범위 선택**

코드	압력 범위	과압	파괴 압력
1M	0~1MPa	200%FS	300%FS
2M	0~2MPa	200%FS	300%FS
6M	0~6MPa	200%FS	300%FS
10M	0~10MPa	200%FS	300%FS
25M	0~25MPa	150%FS	200%FS
40M	0~40MPa	150%FS	200%FS
60M	0~60MPa	150%FS	200%FS
100M	0~100MPa	150%FS	200%FS



예 : PC10R-60M

제품 모델 PC10R, 압력 범위 60MPa, 게이지압, 4 wire, 공급 전류 1.5mA, 전류 보상.

#### 주문 팁 :

1. 압력 범위는 실제 사용보다 높거나 낮을수 있지만  $\pm 30\%$  FS 이내여야 합니다.
2. 사용하는 시스템의 최대 과압을 확인하십시오. 센서의 과압 보호 한계보다 작아야 합니다. 그렇지 않으면 제품 수명에 영향을 주거나 제품이 손상 할 수 있습니다.
3. 제품의 성능 파라미터 및 특수 요구 사항은 당사에 문의하십시오.

Wotian은 사전 통보없이 본 출판물을 변경할 권리가 있습니다. 제공된 정보는 정확하고 신뢰할 수 있습니다.

#### 연락 정보

Nanjing Wotian Technology Co.,Ltd.

Website: [www.wtsensor.com](http://www.wtsensor.com)

Add: 5 Wenying Road, Binjiang Development Zone, Nanjing, 211161, China

E-mail : [dr@wtsensor.com](mailto:dr@wtsensor.com)