

PCT382 격리 HART형 온도 트랜스미터

특징

- 모든 입력을 4~20 mA로 전환 가능
- 입력 : 열전대, RTD, 저항 또는 전압
- PDA 또는 PC를 통한 직접 세팅
- 냉연결단 보상기능 내장
- 나사식 온도 프로브 제공

응용

- 장비 지원
- 펌프, 압축기, 천연 가스 파이프 라인 등과 같은 자동 온도 측정 및 제어 시스템
- 석유, 화학, 전력, 섬유 및 환경 보호 분야의 물 또는 오일의 온도 측정



제품 설명

PCT382 격리 HART형 온도 트랜스미터는 2선 시스템의 열전대, RTD저항 입력 신호에 적용됩니다. 모든 입력 신호는 선형화 되어 산업용 표준 4~20mA 아날로그 출력과 HART프로토콜 신호로 전환되어 시스템으로 전송됩니다.

주의:

- 1 온도를 측정 할때 온도 측정 소자와 측정 대상은 열평형에 도달해야 합니다.
- 2 삽입 길이가 정확한지 확인하십시오.
- 3 설치전에 제품의 사용 설명서를 자세히 열람하고 제품의 관련 정보를 확인하십시오.
- 4 배선시 배선 방법을 엄격하게 준수하십시오. 그렇지 않으면 제품 손상이나 기타 잠재적 결함이 발생할 수 있습니다.

주의:

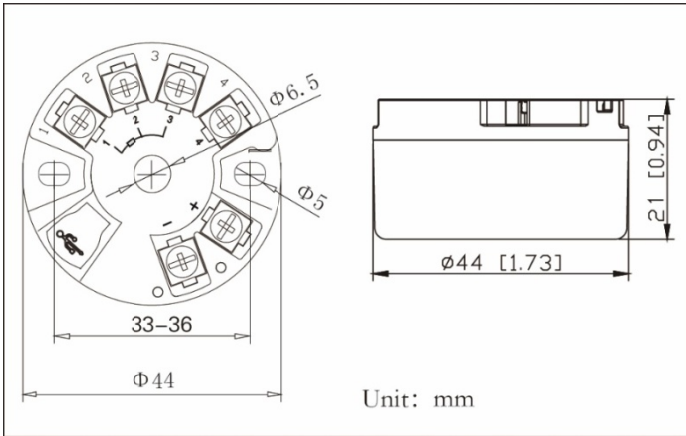
1. 본 문서를 오용하지 마십시오.
2. 본 문서에 기재된 정보는 참고용입니다. 본 문서를 제품 설치 안내서로 사용 하지 마십시오.
3. 설치, 작동 및 보수 유지 정보는 제품의 사용 매뉴얼에 나와 있습니다.
4. 제품을 잘 못 사용하면 위험하며 신체적 상해를 입을 수 있습니다.

기술 파라미터	
입력	
입력 신호	저항, 온도 (RTD), 열전대(TC),
냉단 보상 온도 범위	-20~60℃
보정 정확도	±1℃
신호출력	4~20mA, overlaid HART protocol
부하 저항	$RL \leq (U_e - 12) / 0.021$
상한 및 하한 오버플로 경보의 출력 전류	I _H =21mA, I _L =3.8mA
공급 전원	DC12~40V
온도 드리프트	0.0075%FS/℃
응답 시간	1s (up to 90% of the final value)
사용 환경 온도	-40~80℃
보관 온도	-40~100℃
내진동	4g/2~150Hz
절연 강도 (입력과 출력 사이)	1500Vrms (1 min, without spark)
절연 저항 (입력과 출력 사이)	≥100MΩ (under the 500 VDC)
설치 각도	Unlimited
설치 영역	B-type top cassette installation
Electromagnetic compatibility	Conform to GB/T18268 industrial equipment application requirements (IEC 61326-1)

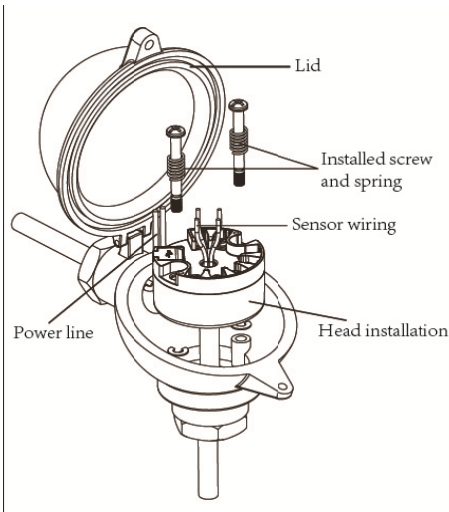
입력 타입 및 온도 정확도				
모델	타입	측정 범위	최소 측정 범위	Conversion accuracy
저항	Pt100	-200~850℃	20℃	±0.1%range Or±0.2℃
온도 센서 (RTD)	Cu50	-50~150℃	20℃	±0.1%range Or±0.2℃
열전대 (TC)	B	100~1820℃	500℃	±0.1%range Or±1.5℃
	E	-100~1000℃	50℃	±0.1%range Or±0.5℃
	J	-100~1200℃	50℃	±0.1%range Or±0.5℃
	K	-180~1372℃	50℃	±0.1%range Or±0.5℃
	N	-180~1300℃	50℃	±0.1%range Or±0.5℃
	R	-180~1300℃	500℃	±0.1%range Or±1.5℃
	S	-50~768℃	500℃	±0.1%range Or±1.5℃
	T	-200~400℃	50℃	±0.1%range Or±0.5℃

주의:

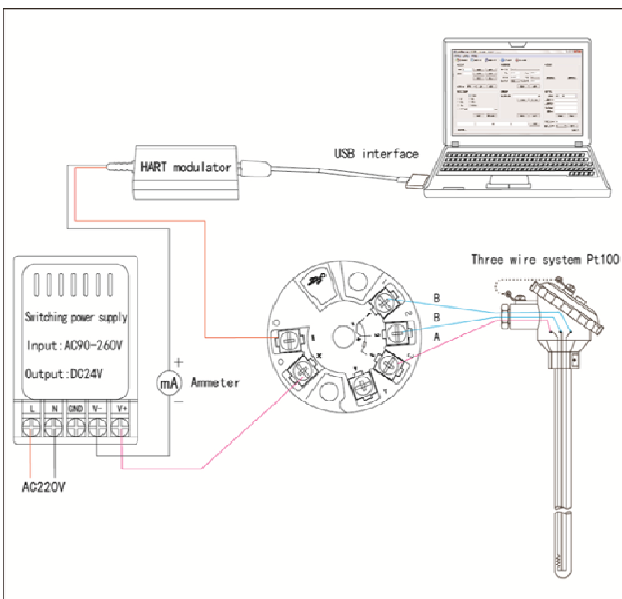
1. 상기 정확도 데이터는 주변 온도 20℃ ± 2℃ 에서 테스트하여 얻었습니다.
2. 출력 정밀도 "%"는 설정된 범위에 상대적입니다.
3. 열전대 측정에는 냉단 보상 오차를 추가해야 하며, 내부 냉단 보상 오차는 ±1℃ 이하입니다.

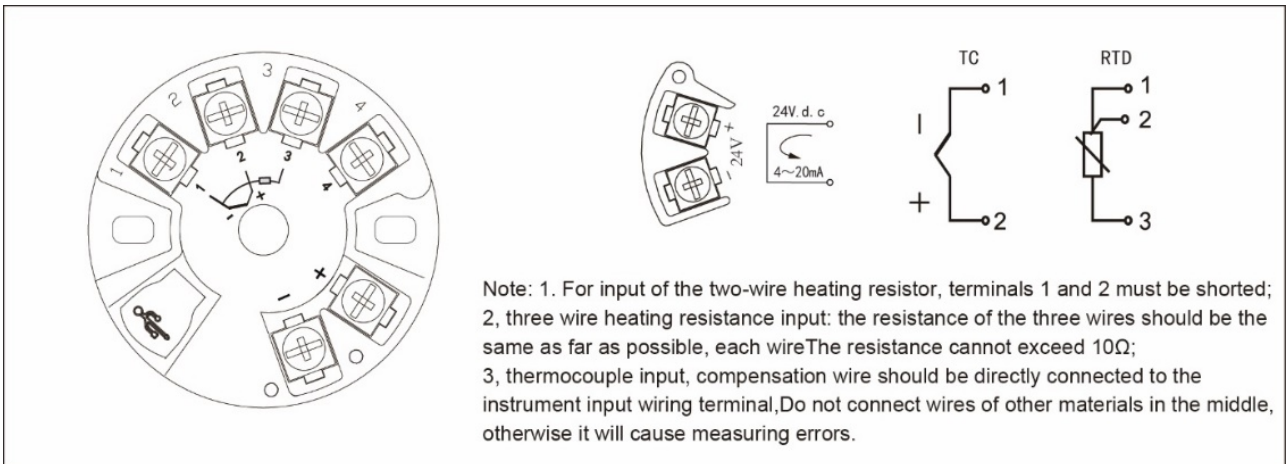


설치 개략도

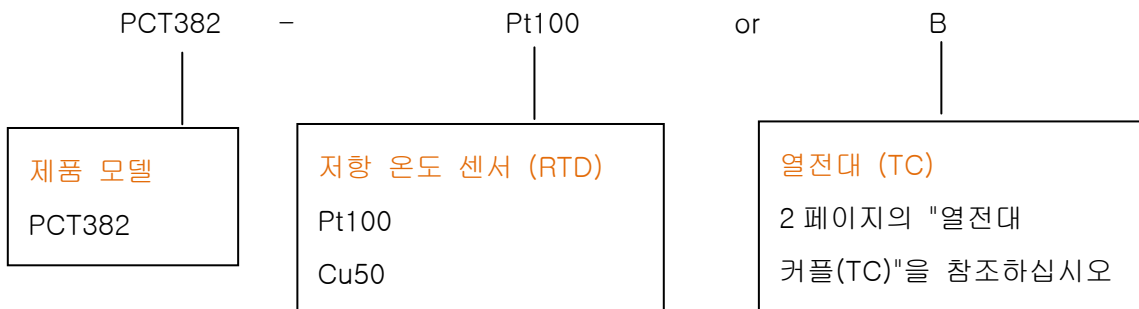


구성 개략도





주문 방법



Wotian 은 사전 통보없이 본 출판물의 제품을 변경할 권리를 보유하고 있습니다. 우리가 제공하는 정보는 정확하고 신뢰할 수 있습니다.

연락처

Nanjing Wotian Technology Co.,Ltd.

Website: www.wtsensor.com

Add: 5 Wenyong Road, Binjiang Development Zone, Nanjing, 211161, China

E-mail : dr@wtsensor.com