

PCT381 격리형 온도 트랜스미터

특징

- 모든 입력을 4~20 mA로 전환 가능
- 입력 : 열전대, RTD, 저항 또는 전압
- PDA 또는 PC를 통한 직접 세팅
- 냉연결단 보상기능 내장
- 나사식 온도 프로브 제공

응용

- 장비 지원
- 펌프, 압축기, 천연 가스 파이프 라인 등과 같은 자동 온도 측정 및 제어 시스템
- 석유, 화학, 전력, 섬유 및 환경 보호 분야의 물 또는 오일의 온도 측정



제품 설명

PCT381 격리 지능형 온도 트랜스미터는 2선 시스템의 열전대, RTD저항 입력 신호에 적용됩니다. 모든 입력 신호는 선형화되어 산업용 표준 4 ~20mA 출력으로 전환되며 시스템으로 전송됩니다..

주의:

- 1 온도를 측정 할때 온도 측정 소자와 측정 대상은 열평형에 도달해야 합니다.
- 2 삽입 길이가 정확한지 확인하십시오.
- 3 설치전에 제품의 사용 설명서를 자세히 열람하고 제품의 관련 정보를 확인하십시오.
- 4 배선시 배선 방법을 엄격하게 준수하십시오. 그렇지 않으면 제품 손상이나 기타 잠재적 결함이 발생할 수 있습니다.

주의:

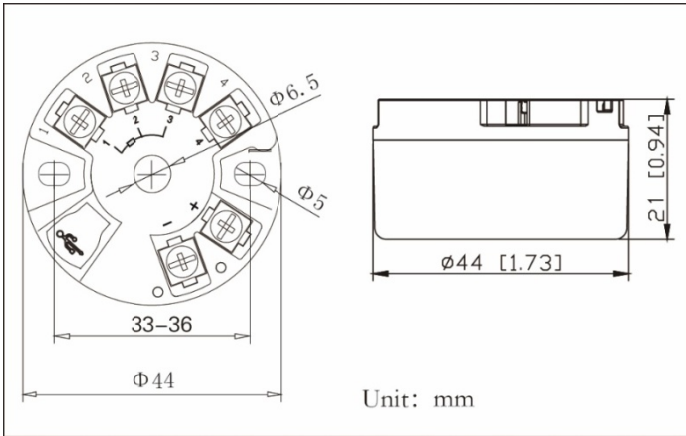
1. 본 문서를 오용하지 마십시오.
2. 본 문서에 기재된 정보는 참고용입니다. 본 문서를 제품 설치 안내서로 사용 하지 마십시오.
3. 설치, 작동 및 보수 유지 정보는 제품의 사용 메뉴얼에 나와 있습니다.
4. 제품을 잘 못 사용하면 위험하며 신체적 상해를 입을 수 있습니다.

| 기술 파라미터 | |
|-------------------------------|--|
| 입력 | |
| 입력 신호 | 저항, 온도 (RTD), 열전대(TC), |
| 냉단 보상 온도 범위 | -20~60℃ |
| 보정 정확도 | ±1℃ |
| 신호출력 | 4~20mA |
| 부하 저항 | $R_L \leq (U_e - 12) / 0.021$ |
| 상한 및 하한 오버플로 경보의 출력 전류 | I _H =21mA, I _L =3.8mA |
| 공급 전원 | DC12~40V |
| 온도 드리프트 | 0.0075%FS/℃ |
| 응답 시간 | 1s (up to 90% of the final value) |
| 사용 환경 온도 | -40~80℃ |
| 보관 온도 | -40~100℃ |
| 내진동 | 4g/2~150Hz |
| 절연 강도 (입력과 출력 사이) | 1500Vrms (1 min, without spark) |
| 절연 저항 (입력과 출력 사이) | ≥100MΩ(under the 500 VDC) |
| 설치 각도 | Unlimited |
| 설치 영역 | B-type top cassette installation |
| Electromagnetic compatibility | Conform to GB/T18268 industrial equipment application requirements (IEC 61326-1) |

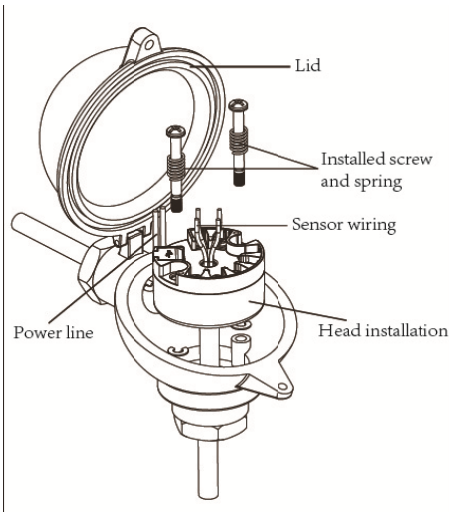
| 입력 타입 및 온도 정확도 | | | | |
|----------------|-------|------------|----------|---------------------|
| 모델 | 타입 | 측정 범위 | 최소 측정 범위 | Conversion accuracy |
| 저항 | Pt100 | -200~850℃ | 20℃ | ±0.1%range Or±0.2℃ |
| 온도 센서 (RTD) | Cu50 | -50~150℃ | 20℃ | ±0.1%range Or±0.2℃ |
| 열전대 (TC) | B | 100~1820℃ | 500℃ | ±0.1%range Or±1.5℃ |
| | E | -100~1000℃ | 50℃ | ±0.1%range Or±0.5℃ |
| | J | -100~1200℃ | 50℃ | ±0.1%range Or±0.5℃ |
| | K | -180~1372℃ | 50℃ | ±0.1%range Or±0.5℃ |
| | N | -180~1300℃ | 50℃ | ±0.1%range Or±0.5℃ |
| | R | -180~1300℃ | 500℃ | ±0.1%range Or±1.5℃ |
| | S | -50~768℃ | 500℃ | ±0.1%range Or±1.5℃ |
| | T | -200~400℃ | 50℃ | ±0.1%range Or±0.5℃ |

주의:

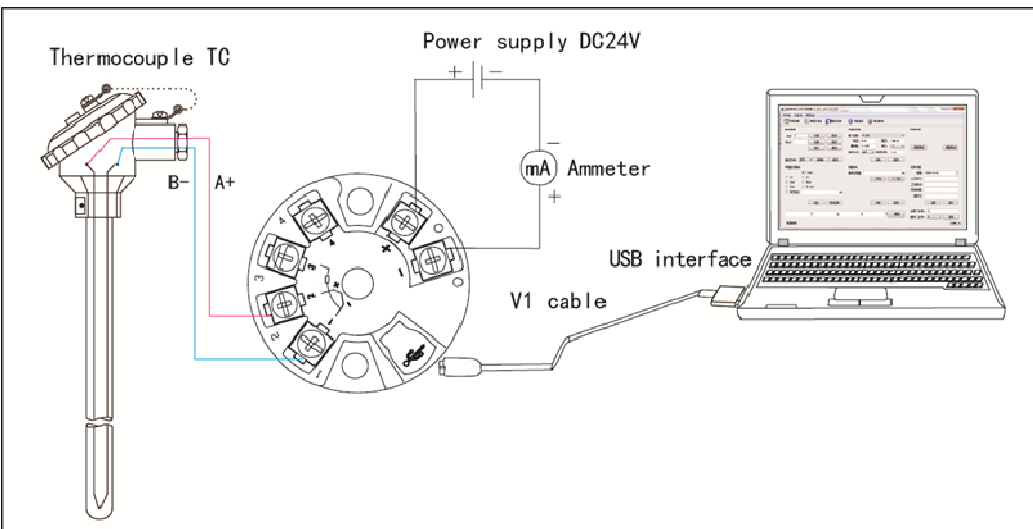
1. 상기 정확도 데이터는 주변 온도 20℃ ± 2℃ 에서 테스트하여 얻었습니다.
2. 출력 정밀도 "%"는 설정된 범위에 상대적입니다.
3. 열전대 측정에는 냉단 보상 오차를 추가해야 하며, 내부 냉단 보상 오차는 ±1℃ 이하입니다.

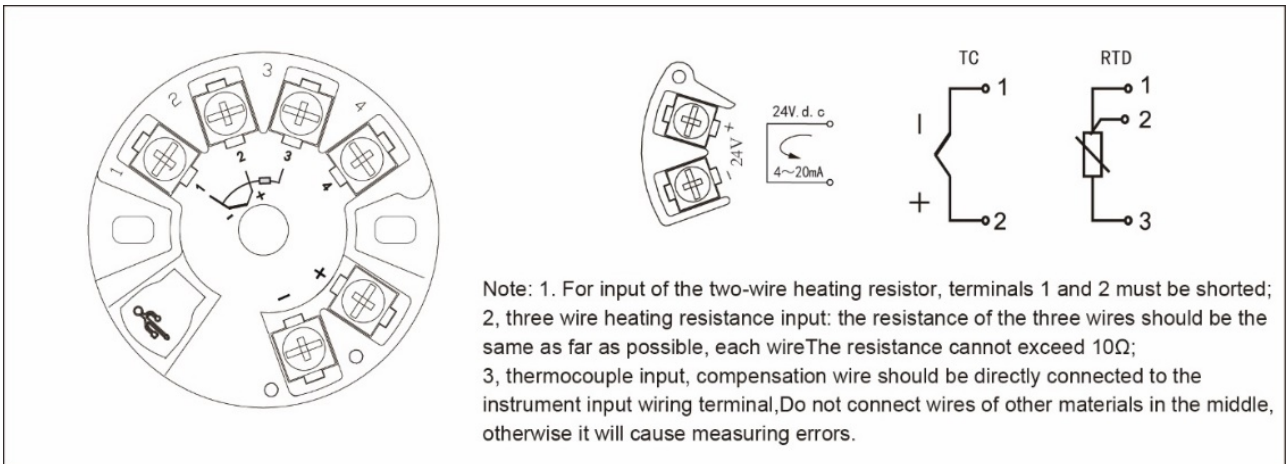


설치 개략도

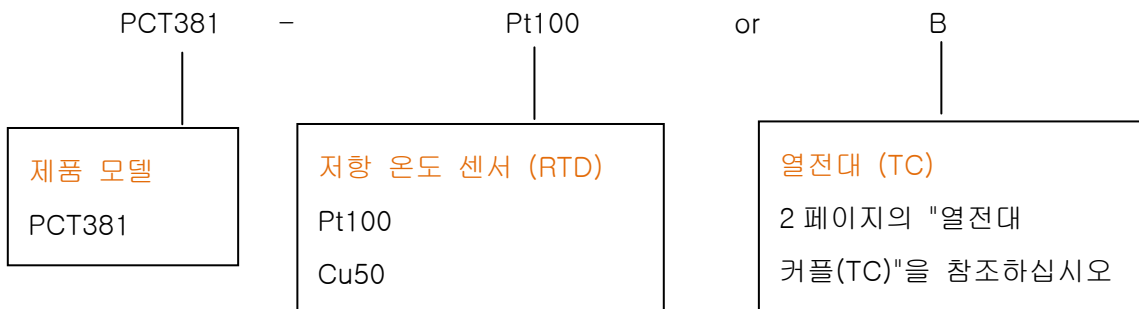


구성 개략도





주문 방법



Wotian 은 사전 통보없이 본 출판물의 제품을 변경할 권리를 보유하고 있습니다. 우리가 제공하는 정보는 정확하고 신뢰할 수 있습니다.

연락처

Nanjing Wotian Technology Co.,Ltd.

Website: www.wtsensor.com

Add: 5 Wenyong Road, Binjiang Development Zone, Nanjing, 211161, China

E-mail : dr@wtsensor.com