

PCT004 범용 바이메탈 온도 센서

특징

- 온도 측정 범위
- 자동 설치
- 고온 측정 정확도
- 장기간 안정하게 작업 가능
- 긴 수명

응용

- 전력, 우주 산업
- 석유, 식품 및 기타 분야의 온도 측정
- 원자력, 석유, 화학

주의:

- 1 온도를 측정 할때 온도 측정 소자와 측정 대상은 열평형에 도달해야 합니다.
- 2 삽입 길이가 정확한지 확인 하십시오.
- 3 설치전에 제품의 사용 설명서를 자세히 열람하고 제품의 관련 정보를 확인하십시오.
- 4 배선시 배선 방법을 엄격하게 준수하십시오. 그렇지 않으면 제품 손상이나 기타 잠재적 결함이 발생할수 있습니다.
- 5 제품을 잘못 사용하면 위험이나 신체적 상해를 입을 수 있습니다.



제품 설명

범용 바이메탈 온도 센서는 바이메탈 온도계와 열저항 (커플)을 통합한 제품으로 현장 온도 측정 및 장거리 전송 요구 사항을 만족할 수 있습니다.

-80 ~ 500°C 범위내의 다양한 생산 공정의 액체, 증기, 가스 및 고체 표면의 온도를 직접 측정할 수 있습니다.

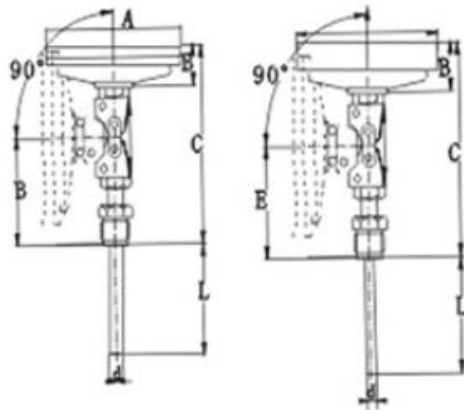
주의:

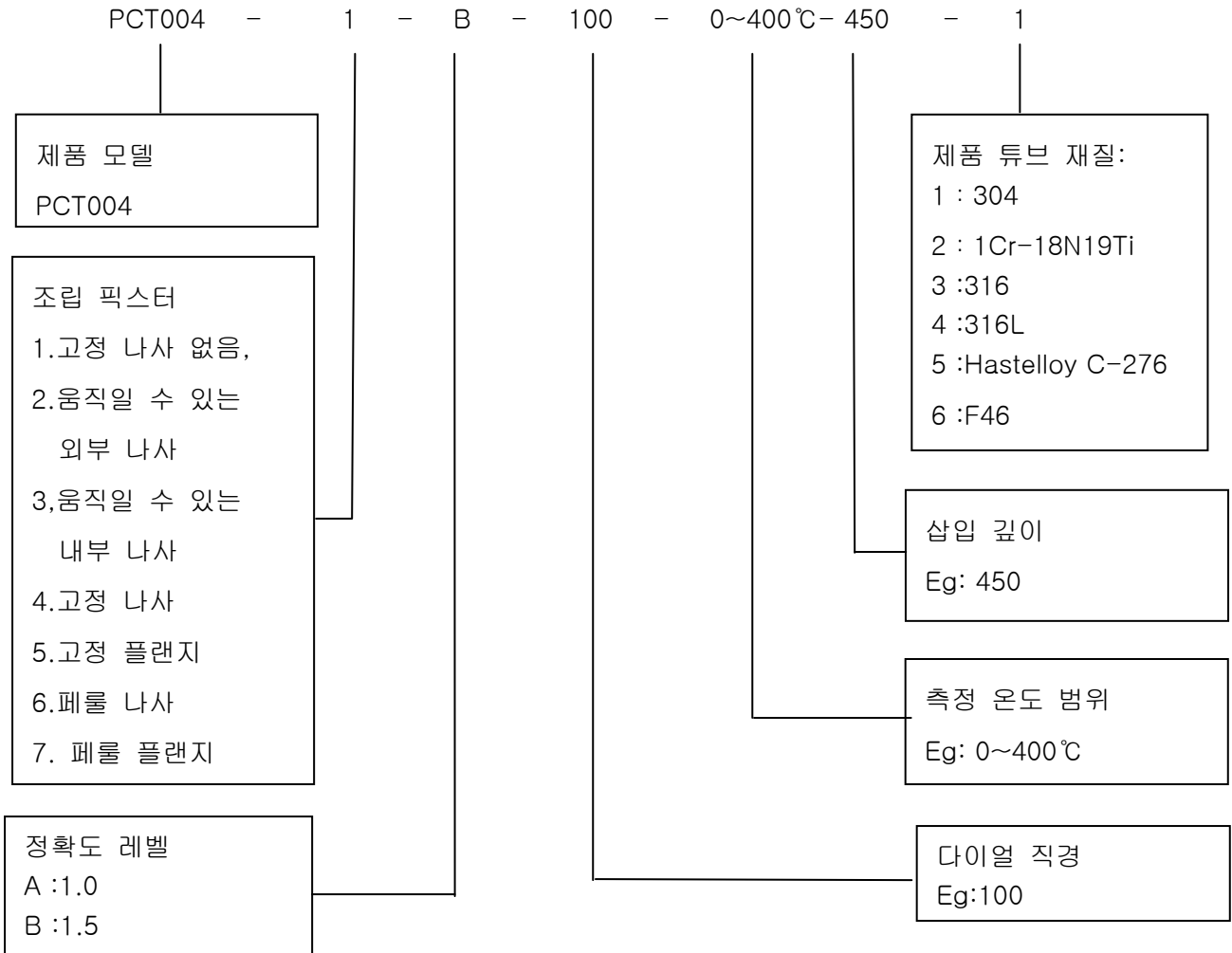
- 1 본 카달로그를 오용하지 마십시오.
- 2 본 제품 카달로그에 표시된 정보는 참고용입니다. 본 문서를 제품 설치 안내서로 사용하지 마십시오.
- 3 설치, 작동 및 보수 유지 정보는 제품의 사용 설명서에 나와 있습니다.
- 4 제품을 잘 못 사용하면 위험이며 신체적 상해를 입을 수 있습니다.

기술 사양

모델	측정 범위: °C	범위	보호 튜브 재질		삽입 길이 L mm
바이메탈 온도 센서	-80—40	1.0	1Cr-18N19Ti		150
	-40~60		304		200
	0~50		316		300
	0~150		316L		400
	0~200	1.5	Hastelloy C-276		500
	0~400		F46		750
	0~500				1000
	0~650				2000
form	D	A	B	E	d
범용 타입 바이메탈 온도 센서	105	23	178	120	Φ10
	155	23	178	120	Φ12 Φ14
	105	40	135		

제품 파라미터	
열 응답 시간	≤40s
정확도	1.0, 1.5FS
열전대	-80 ~ 650 °C
	Class I, 1.5 °C, Class II, 2.5 °C
열저항	Class A ± (0.15 + 0.0051t1)
	Class B ± (0.30 + 0.0051t1)
보호 등급	IP65
직경	60, 65, 100, 150





예: PCT004-1-B-100-0~400℃-450-1

제품 모델 PCT004, 조립 픽스터 고정 나사 없음, 정확도 1.5, 다이얼 직경 100mm,
측정 온도 범위 0~400℃, 삽입 깊이 450, 제품 튜브 재질 304

Wotian 은 사전 통보없이 본 출판물의 제품을 변경할 권리를 보유합니다.우리가 제공하는 정보는 정확하고 신뢰할수 있습니다.

연락 정보

Nanjing Wotian Technology Co.,Ltd.

Website: www.wtsensor.com

Add: 5 Wenying Road, Binjiang Development Zone, Nanjing, 211161, China

E-mail: dr@wtsensor.com