

PCS9 조정식 저압 스위치

특징

- 백만번의 기계적 수명과 높은 신뢰성
- 동작 시간이 짧고 감도가 높음
- 높은 허용 압력과 높은 안정성
- 금속 셸 디자인의 스위치, 내진동, 외부 충격에 강함
- 압력값 조정 가능
- 각종 셸 타입/압력 범위/나사 타입/다이아프램 타입을 선택할 수 있습니다. 즉 더 많은 현장에 적합합니다.

응용

- 굴착기 등 건설 기계
- 유압 트럭 (유압 시스템중 오일 연소 타입)
- 유압 시스템. 예: 유압 윤활 펌프 및 유압 펌프 스테이션



제품 설명

산업 및 자동차 분야에서는 일반적으로 장비에 대해 특정 압력 값을 설정하고 압력이 이 값에 도달하면 시스템은 전자 신호를 보내어 경고(예: 장비 누출, 경보 등)를 트리거하고 기계 장비를 시동합니다. 본 제품은 플런저 타입의 압력 스위치입니다. 최대 압력은 600bar 를 초과할 수 없습니다.

주의:

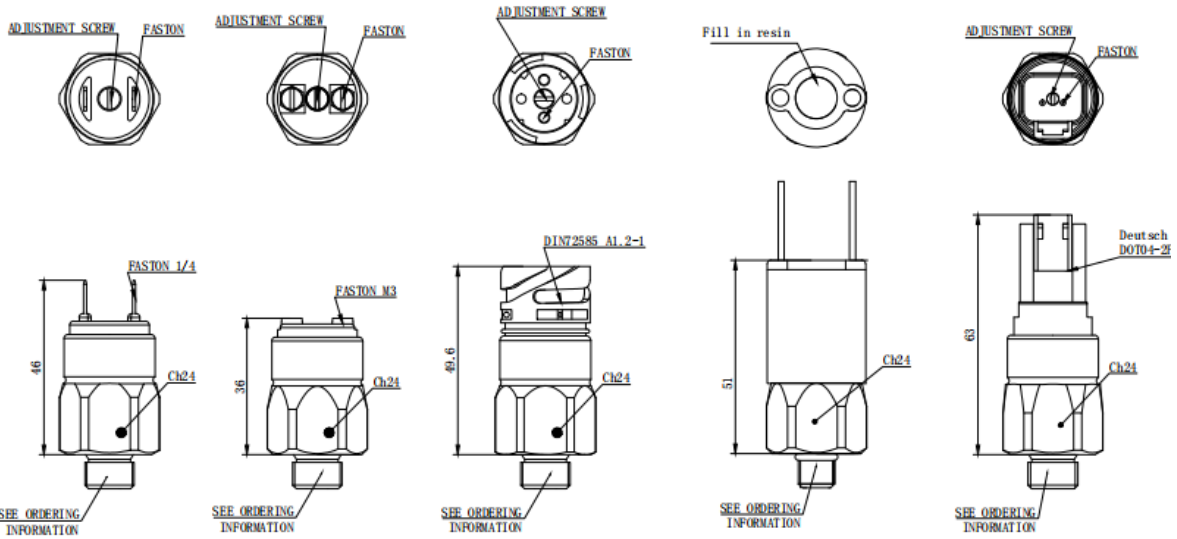
1. 딱딱한 물체로 다이아프램을 접촉하지 마십시오. 다이아프램 이 손상될 수 있습니다.
2. 설치전에 제품의 사용 매뉴얼을 상세히 읽고 제품 관련 정보를 확인하십시오.
3. 매뉴얼의 배선 방식을 엄수 하여 주십시오. 제품 파손의 원인이 될 수 있습니다.
4. 제품을 잘 못 사용하면 위험하며 신체적 상해를 입을 수 있습니다.

주의:

1. 문서를 오용하지 마십시오.
2. 본 제품 안내서에 표시된 정보는 참고용입니다. 본 문서를 제품 설치 안내서로 사용하지 마십시오.
3. 설치, 작동 및 보수 유지 정보는 제품의 사용 설명서에 나와 있습니다.
4. 제품을 잘못 사용하면 위험하며 신체적 상해를 입을 수 있습니다

성능 파라미터

모델	조정 범위		Avg. Differential
	PSI	Bar	
1	1.5 - 14.5	0.1-1	Less than 10% of Actuation Point
2	14.5-60	1-5	
3	14.5-145	1-10	
4	145 - 290	10-20	
5	290-600	20-50	
공급 전원	100VA/42VDC Gold contacts may be required for less than 12 VDC and 20 milliamp		
Wetted 재질	다이어프램: Buna-N (standard) (optional EPDM,FKM, VITON®HNBR) Housing: Brass, Zinc-plated steel, 304 Stainlesssteel, 316L Stainlesssteel		
보호	Exposed Terminals - IP00 DIN 43650A-IP65 Flying Leads & Deutsch Integral - IP67		
반복성	± 3% of full set point range at 21°C Ambient Temperature		
스위치 타입	Creep Action		
기계적 수명	100,000 cycles		
온도 범위	BUNA-N: -30~110°C EPDM: -40~130°C FKM: -10~120°C VITON®: -40~130°C HNBR: -40~130°C		
최대 허용 압력	1150 PSI (80 Bar)		
무게	0.07kg		



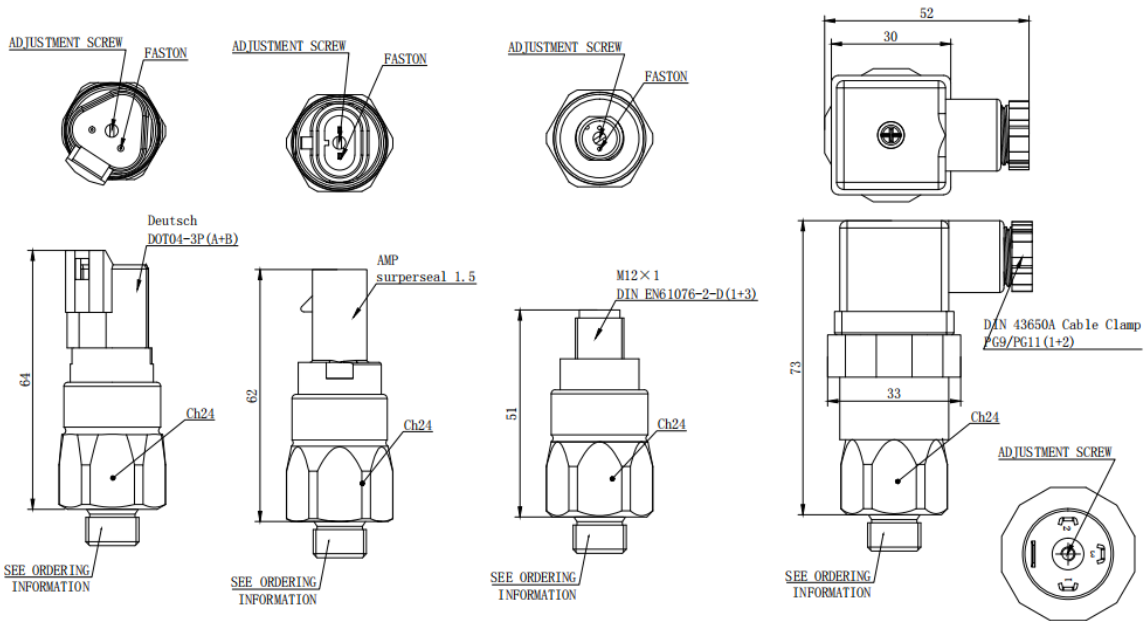
1/4"x1/32" Spade

M3 Terminal Screws

DIN72585

18" Flying Leads

DT04-2P



DT04-3P(A+B)

AMP Surperseal1.5

M12*1

DIN43650A(1+2)

정의 및 용어

정확도 (반복성) : 정확도는 특정 환경 또는 기타 조건에서 Single pressure 또는 온도 스위치 세팅 포인트의 최대 허용 편차입니다.

작동 및 DEACTUATION 포인트 : 작동 포인트 (때로는 세팅 포인트라고 함)는 압력 또는 온도가 증가하여 스위치가 open 또는 closed 으로 작동하는 순간 압력 혹은 온도 값입니다. DEACTUATION 포인트는 압력 또는 온도가 Falling 되어 스위치가 open 또는 closed으로 작동하는 순간 압력 또는 온도 값입니다.

데드 밴드 (DEAD BAND) : 차동 “differential” 또는 기계적 히스테리시스라고도 하는데 이는 스위치 작동과 DEACTUATION 포인트 사이의 차이 값입니다.

압력 스위치 : 압력 작동 값을 미리 세팅하고 압력 Rising 또는 Falling 에 의해 스위치 택트를 on 혹은 off 하는 장비입니다.

압력 감지 소자 : 압력 스위치 감지 부분은 매체 압력을 감지하여 위치 변경을 발생하고 스위치 콘택트를 작동하게 합니다. 주요 감지 소자는 다이어프램, accordion bellows, 부르 돈 튜브 및 피스톤입니다.

싱글 폴 더블 스로우 (SPDT) : 싱글 폴 더블 스로우 회로는 1 개 one common ,1 개 normally open 및 normally closed 단자로 구성되었습니다. 세 개의 단자는 스위치가 normally open, 또는 normally closed 회로로 배선하여 사용될 수 있습니다.

normally closed (NC): 압력이 없거나 세팅 포인트에 도달하지 않으면 스위치는 closed 상태입니다. 세팅 포인트에 도달하면 스위치가 open 합니다.

normally open (NO) : 압력이 없거나 세팅 포인트에 도달하지 않으면 스위치가 open 상태 입니다. 세팅 포인트에 도달하면 스위치가 closed 합니다.

PRESSURE, PROOF : PRESSURE, PROOF 은 스위치가 구성 부품을 손상시키지 않고 견딜수 있는 최대 압력입니다.

전기 회로 정의

Form A – SPST – NO

Single Pole – Single Throw Normally Open

Form B – SPST – NC

Single Pole – Single Throw Normally Closed

Form C – SPDT

Single Pole – Double Throw

표준 전기 회로

Wire	DIN 43650	C
Color	Number	Circuit
Black	1	Common
Green	2	N. Closed
Red	3	N. Open

Wotian 압력 스위치는 우수한 밀봉성, 내 충격성 및 열악한 환경에서 작동할수 있는 장점을 가지고 있으며 기계 장비 및 공정 제어를 위한 확실한 보호 기능을 제공합니다. 본 제품은 직접 혹은 원격 장착이 가능하며 경쟁력있는 가격으로 제공하고 있습니다.

마이크로 스위치 -APA 압력 스위치에는 스냅 액션식 마이크로 스위치가 사용되어 높은 신뢰성과 전기 성능 및 긴 수명 등 장점을 가지고 있습니다
본 마이크로 스위치 제품은 CSA 의 5A 또는 3A 의 요구 사항을 준수 합니다. 자세한 내용은 주문시 문의하십시오.

세팅 : 각 스위치는 공장에서 다음과 같이 사전 세팅이 됩니다

- 조정 가능한 시리즈 : 최소 압력 값으로 세팅
- 공장 세팅 시리즈 : 고객의 요구 사항에 따라 세팅합니다.

본 스위치는 압력의 증가 또는 Falling 에 따라 세팅할 수 있습니다. 스위치의 리셋은 자동이기 때문에 리셋 포인트는 각 스위치 시리즈의 데드 밴드에 의해 결정됩니다.

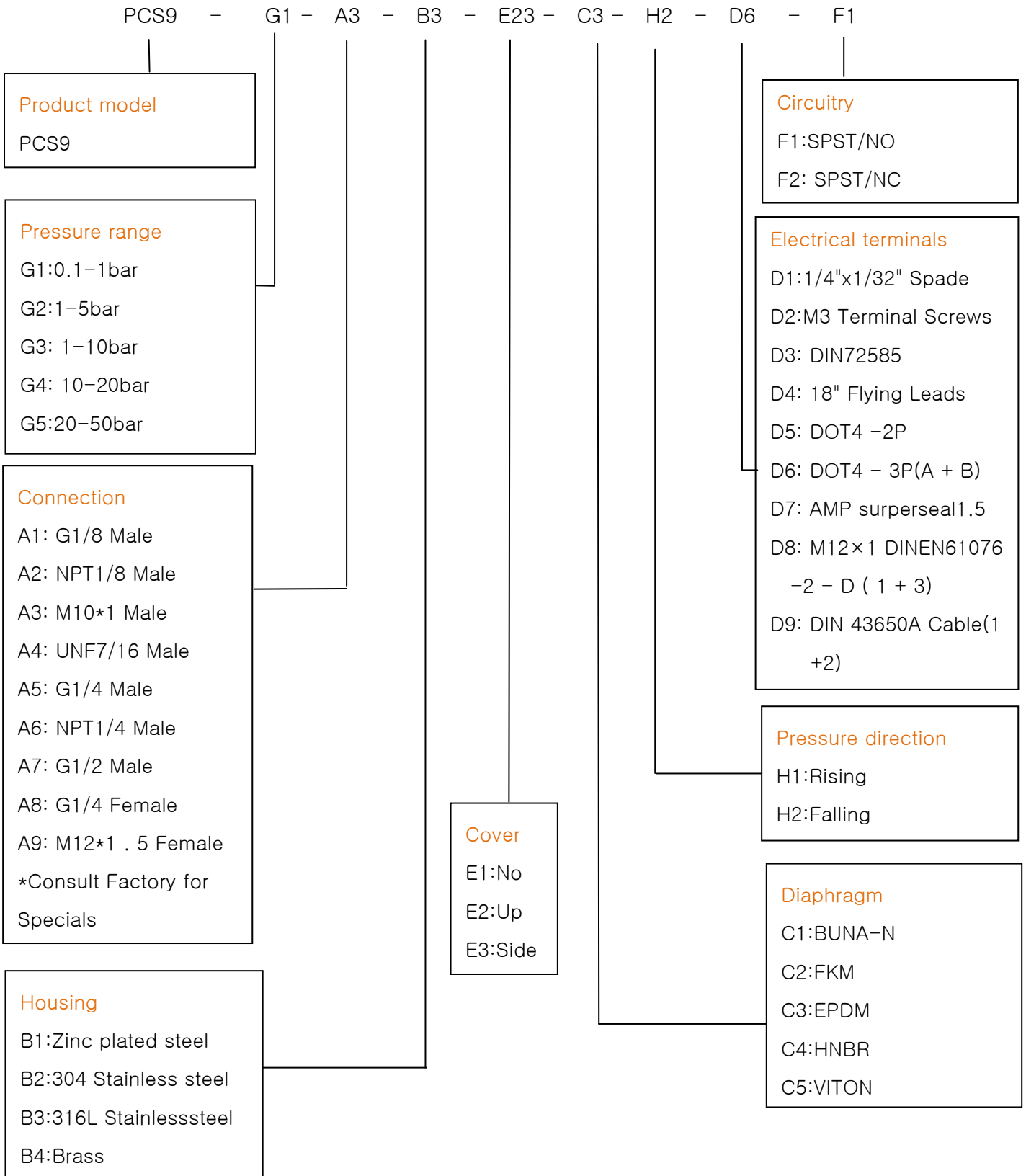
스위치 보호 : 표준 압력 스위치는 대부분의 응용분야에서 뛰어난 보호 기능과 우수한 수명을 보장합니다. 스위치는 방수 처리가 되어 있으며 스위치의 접액 부분은 방부식 재질입니다. 다이어프램은 일반적으로 VITON®, KAPTON® 또는 EPDM 재질을 사용하여 까다로운 산업 환경에서도 사용할수 있습니다. 하우징 재질은 강철, 황동 또는 스테인리스 스틸로 공급됩니다.

기계적 성능 : 스위치의 내압이 700PSI 보다 클 경우는 다이어프램이 고압으로 인하여 피스톤과 실린더 사이의 틈으로 밀려 들어 가지 않도록 다이어프램 시스템에 O- 링이 추가됩니다.

골드 콘택트 : 전압이 12VDC 미만이고 전류가 20mA 미만인 특수 용도의 경우 사용됩니다

부록 2 : 매체 경용

매체	Buna	EPDM	Viton	매체	Buna	EPDM	Viton
아세트산		*		유압 오일 (PET base)	*		
아세톤		*		탄화수소	*		
아세틸렌	*			수소	*		
공기	*			황화수소		*	
에탄올	*			이소프로판올		*	
약한 알칼리	*			JP-3-6	*		
강한 알칼리		*		kerosene	*		
우레아	*			액화 석유 가스	*		
액체 질소		*		윤활유 (PET Base)	*		
아스팔트			*	메탄올	*		
자동차 윤활유	*			부 타노		*	
맥주	*			미네랄 오일	*		
벤젠			*	모터 오일	*		
붕산	*			나프타 Naptha		*	
브레이크 액		*		천연 가스	*		
중유	*			질산		*	
부탄	*			질소	*		
부 특시 에탄올		*		Cleum Spirits			*
이산화탄소	*			산소	*		
일산화탄소	*			오존		*	
셀루 베 (Cellube)		*		석유	*		
클로로 벤젠			*	인산염			*
구연산	*			프로판	*		
코크스 오븐 가스			*	N-프로판올	*		
냉각제	*			Pydraul		*	
디젤	*			Shell Iris 902	*		
Di-Ester Lube (MIL-L-7808)			*	폴리 실리콘 크림	*		
Dowtherm A&E		*		실리콘 오일	*		
에탄올	*			항공 오일 500&7000		*	
乙醚		*		비누 물	*		
에틸렌	*			320°F 미만의 증기		*	
에틸렌 글리콜	*			드라이 클리닝 액	*		
프레온 11,12,112,114	*			황산			*
프레온 22		*		톨루엔			*
유압 오일		*		변속기 오일	*		
연료	*			인산 삼 나트륨	*		
가솔린	*			테레빈 유	*	*	
글리세린	*			수온 104°C 이하	*		
헬륨	*			수온 150°C 이하		*	
헥산	*						





예: PCS9 – G2A3B3E3C3H2D6F1

제품 모델 PCS9 G2: 압력 범위 1-5bar, A3: 연결부 M10*1 Male, B1: 바디 재질 316L 스테인레스 스틸, E3: 커버 Side, C3: EPDM 다이어프램, H2: 압력방향 Falling, D6: 전기 터미널 DOT4 – 3P(A + B), F1: SPST/NO 회로

Wotian은 사전 통보없이 본 출판물을 변경할 권리가 있습니다. 제공된 정보는 정확하고 신뢰할 수 있습니다.

연락 정보

Nanjing Wotian Technology Co.,Ltd.

Website: www.wtsensor.com

Add: 5 Wenyong Road, Binjiang Development Zone, Nanjing, 211161, China

E-mail : dr@wtsensor.com