

PCM100 지능형 디지털 압력계

특징

- 5 digit LCD 는 실시간으로 정확한 압력을 디스플레이
- 다양한 압력 단위 지원, 제로 클리링, 백라이트, on/off
- 배터리형 저전력 디자인, 12개월 동안 사용할 수 있음
- 고정밀, 장기간 안정성 우월

응용

- 기계 및 전자 산업
- 계측기 매칭 장비
- 압력 실험실
- 기계 공업 자동화
- 포인터 정밀 압력 게이지 교체

주의:

1. 딱딱한 물체로 다이어프 램을 접촉하지 마십시오. 다이어프 램이 손상될 수 있습니다.
2. 설치전에 제품의 사용 매뉴얼을 자세히 열람하고 제품의 관련 정보를 확인 하십시오.
3. 매뉴얼의 배선 방법을 엄수하여 주십시오. 제품 파손의 원인이 될 수 있습니다.
4. 제품을 잘 못 사용하면 위험이나 신체적 상해를 입을 수 있습니다.



제품 설명

PCM100 은 고정밀 지능형 디지털 압력계입니다. 고정밀도 센서를 사용한 제품으로 실시간으로 정확한 압력을 디스플레이 합니다. 높은 정밀도와 장기간 안정성은 본 제품의 장점입니다.

PCM100 에는 대형 LCD 가 장착되어 있고 제로 클리어링, 백라이트, 온/오프 버튼, 모든 압력 단위 및 저전압 알람 등 다양한 기능을 가지고 있습니다. 설치가 쉽고 작업하기 간편합니다.

PCM100 의 하우징과 커넥터는 스테인레스 스틸 304로 제작하였으며 가스, 액체, 오일 등 스테인레스 스틸에 부식성이 없는 매체를 측정하는데 사용할 수 있습니다. 휴대용 압력 측정, 장비 매칭 및 교정 설비에도 적용합니다.

주의:

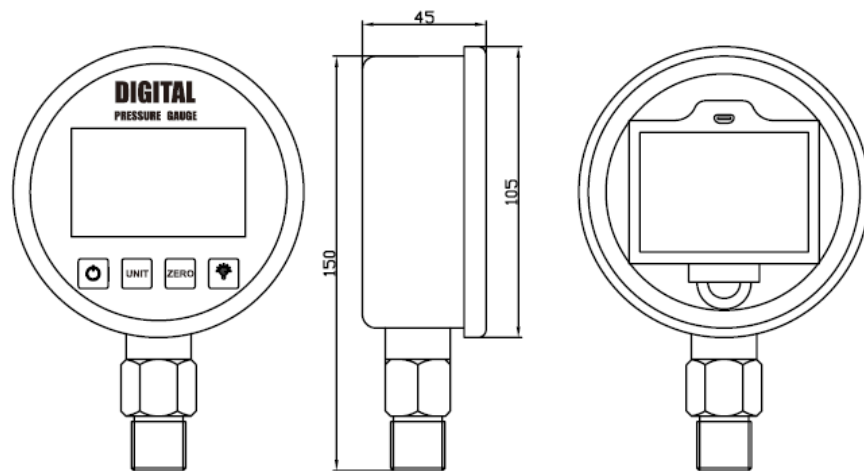
1. 본 제품 시트를 오용하지 마십시오.
2. 본 제품 시트에 기재된 정보는 참고용입니다. 제품 설치 매뉴얼로 사용하지 마십시오.
3. 설치, 작동 및 유지 보수 정보는 제품의 사용 매뉴얼에 나와 있습니다.
4. 제품을 잘 못 사용하면 위험하며 신체적 상해를 입을수 있습니다.

기술 파라미터

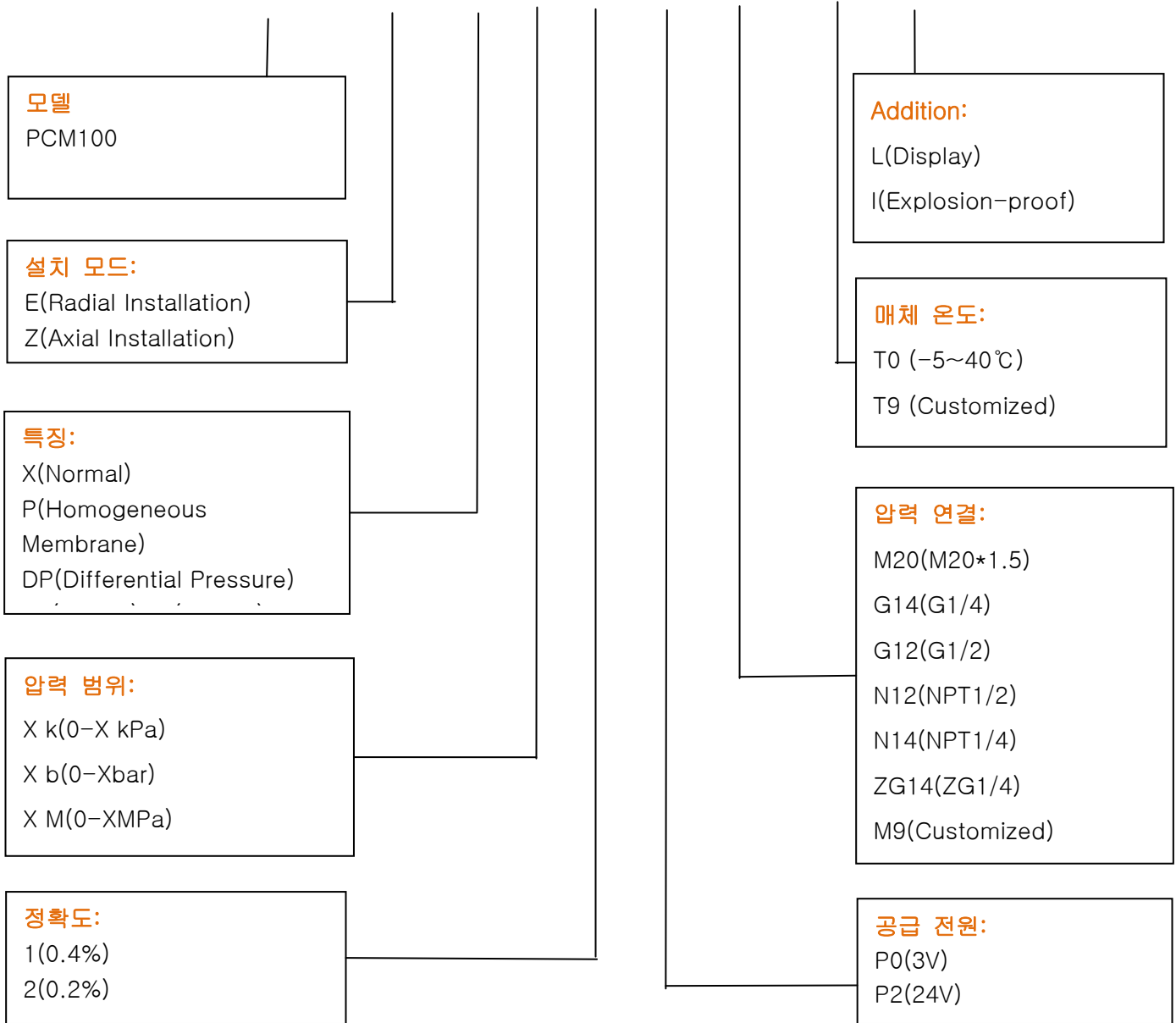
범위	Micropressure: (6...10...25)kPa Medium Voltage: (0.4...0.6...4)MPa High Pressure: (6...10...25)MPa Ultra High Pressure: (40...60...160)MPa Compound Range: (-5~5...10...-100~1000)kPa Absolute Pressure: (0~100...250...1000)kPa Differential Pressure:(0~10...25...40...60...100...250...400...600)kPa (0~1...1.6)MPa
허용 압력	150%;
백라이트 색상	흰색
다이얼 사이즈	100mm
정확도	0.2%FS; 0.4%FS
장기 안정성	Typical: ±0.2%FS/년
작동 온도 범위	-5~40℃
보상 온도 범위	0~40℃
전기 보호	EN 61326
샘플링 주파수	3 Times/sec
측정 매체	Gas,water,oil
연결 부분	M20*1.5 G1/4 G1/2 or 1/4NPT 1/2NPT(customized)
연결 부분 재질	304SS
셸 재질	304SS
기능	On/off, 켜기/끄기, 영점 클리닝, 단위 변경, 백라이트, 보정
공급 전원	3 AA batteries
IP 등급	IP50(보호 슬리브가 있는 IP54)

구조 및 치수

치수
In mm



PCM100 - E - P1 - M - 1 - P2 - M20 - T0 - L



예:PCM100-EP1M 1P2M20T0L

PCM100: 제품 모델, E: Radial 설치, P: Homogeneous Membrane, 1M: 0-1MPa

1: 정확도 0.4%, P2: 공급 전원 3V, M20: 압력 연결 M 20*1.5, T0: 매체 온도 -5~40℃,

L: 디스플레이.

Wotian 은 사전 통보없이 본 출판물을 변경할 권리가 있습니다. 제공된 정보는 정확하고 신뢰할 수 있습니다.



연락 정보

Nanjing Wotian Technology Co.,Ltd.

Website: www.wtsensor.com

Add: 5 Wenyong Road, Binjiang Development Zone, Nanjing, 211161, China

E-mail : dr@wtsensor.com