

# PC-GSXR006 실 커넥터

## 특징

- OEM 커넥터
- 밀봉 성능이 우수
- Tight 형식의 핀 라인
- 소형

## 응용

- 에어로스페이스
- 오토모티브
- 전자 및 포토닉 패키지
- 고진공
- 미디어
- 해안 산업용 맞춤형 커넥터

### 주의 :

1. 파일을 정확하게 사용하십시오.
2. 본 자료의 정보는 참고로만 사용하며 제품 설치의 안내서가 아닙니다.
3. 완전한 설치, 작동 및 보수 유지 정보는 제품 설명서에 나와 있습니다.
4. 잘 못 사용하면 위험할수 있으며 부상을 입을수 있습니다.



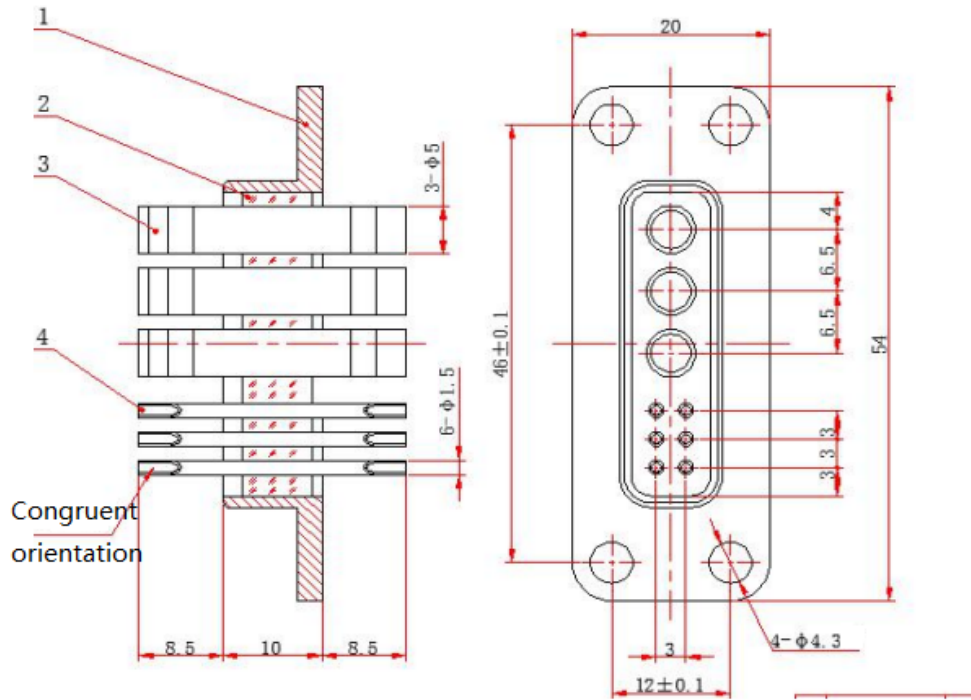
## 제품 설명

유리 소결 베이스는 압력 센서의 핵심 부품 중 하나로 304, 304L, 316, 316L, 4J50, 코바르 합금, 하스텔로이 및 기타 재료로 제조됩니다.

유리와 핀은 유리소결을 통하여 핀과 셀의 절연 및 씰링 요구 사항을 충족합니다.

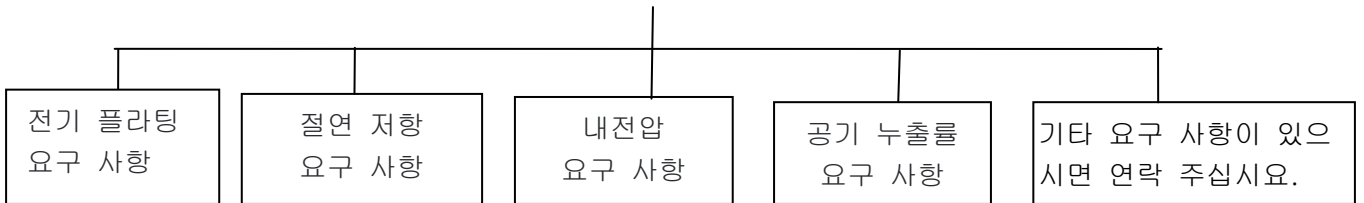
## 스펙

재질	321
절연 저항	1000MΩ ≥ 500V
실	1 × 10 <sup>-9</sup> Pa.m <sup>3</sup> /s
사용 온도 범위	-55 ~ 300 °C
허용 압력	5MPa
핀 플라팅	골드 (available)



주문 방법

PC-GSXR006 실 커넥터



Wotian 은 사전 통보없이 본 출판물의 제품을 변경할 권리를 보유합니다. 우리가 제공하는 정보는 정확하고 신뢰할 수 있습니다.

연락 정보

Nanjing Wotian Technology Co.,Ltd.

Website: [www.wtsensor.com](http://www.wtsensor.com)

Add: 5 Wenying Road, Binjiang Development Zone, Nanjing, 211161, China

E-mail: [dr@wtsensor.com](mailto:dr@wtsensor.com)