

# PC-GSXR002 실 커넥터

## 특징

- 기밀성이 높음
- 내식성 우월
- 높은 수준의 방수 보호

## 응용

- 전류 및 신호의 연결
- 의학 장치의 riation

### 주의 :

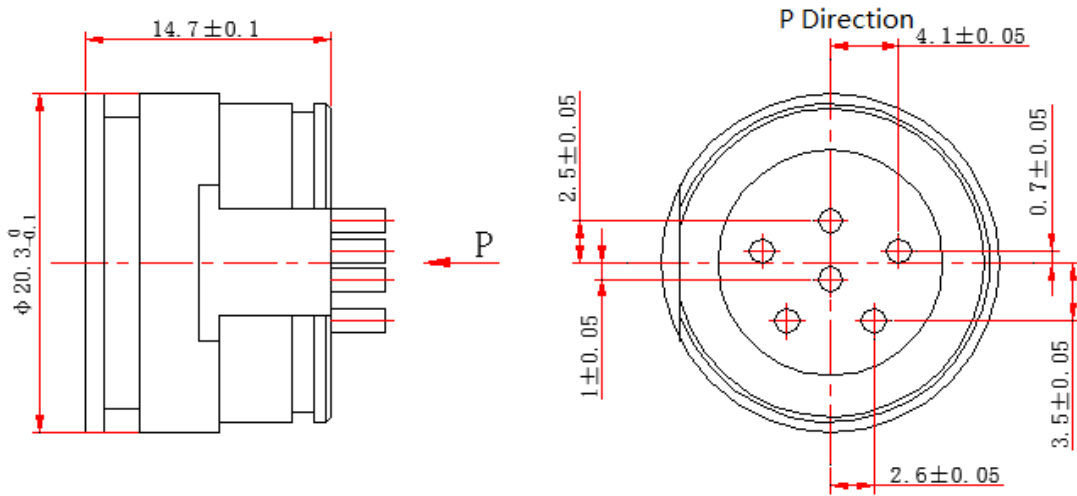
1. 파일을 정확하게 사용하십시오.
2. 본 자료의 정보는 참고로만 사용하며 제품 설치의 안내서가 아닙니다.
3. 완전한 설치, 작동 및 보수 유지 정보는 제품 설명서에 나와 있습니다.
4. 잘 못 사용하면 위험할수 있으며 부상을 입을수 있습니다.



## 제품 설명

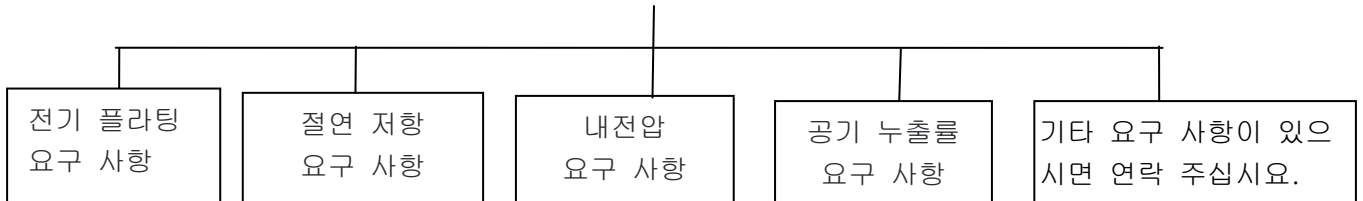
유리 소결 베이스는 압력 센서의 핵심 부품 중 하나로 304, 304L, 316, 316L, 4J50, 코바르 합금, 하스텔로이 및 기타 재료로 제조됩니다. 유리 와 핀은 유리소결을 통하여 핀과 셀의 절연 및 씰링 요구 사항을 충족합니다.

스펙	
재질	304
절연 저항	1000MΩ ≥ 500V
실	1 × 10 <sup>-10</sup> Pa.m <sup>3</sup> /s
사용 온도 범위	-55 ~ 300°C
허용 압력	5MPa
핀 플라팅	gold (available)



주문 방법

PC-GSXR002 실 커넥터



Wotian 은 사전 통보없이 본 출판물의 제품을 변경할 권리를 보유합니다. 우리가 제공하는 정보는 정확하고 신뢰할 수 있습니다.

연락 정보

Nanjing Wotian Technology Co.,Ltd.

Website: [www.wtsensor.com](http://www.wtsensor.com)

Add: 5 Wenying Road, Binjiang Development Zone, Nanjing, 211161, China

E-mail: [dr@wtsensor.com](mailto:dr@wtsensor.com)