

PC-GS03 TO 헤더

특징

- 절연 성능: 500V/500MΩ
- 기밀성: $\leq 1 \times 10^{-9} \text{Pa} \cdot \text{m}^3/\text{s}$
- 환경 적응성: 내산성 및 내알칼리성, 높은 내구성
- 고온 및 저온: $-55 \sim 150^\circ\text{C}$ 온도 범위에서 정상적인 작동 가능함
- 특수 요구 사항에 따른 맞춤형 제작 가능

응용

- 산업 및 농업 정밀도 측정 및 검출
- 통신 및 정보 처리
- 자동차 전자제품
- 의료기기
- 군사



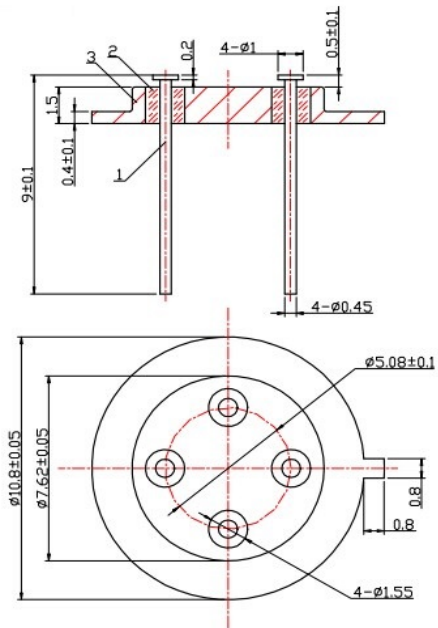
제품 설명

304, 304L, 316, 316L, 4J50, 케바르 합금, 하스텔로이 및 기타 재료로 셸을 가공하고 유리 와 핀은 유리소결을 통하여 핀과 셸의 절연 및 밀봉 요구 사항을 충족합니다

주의 :

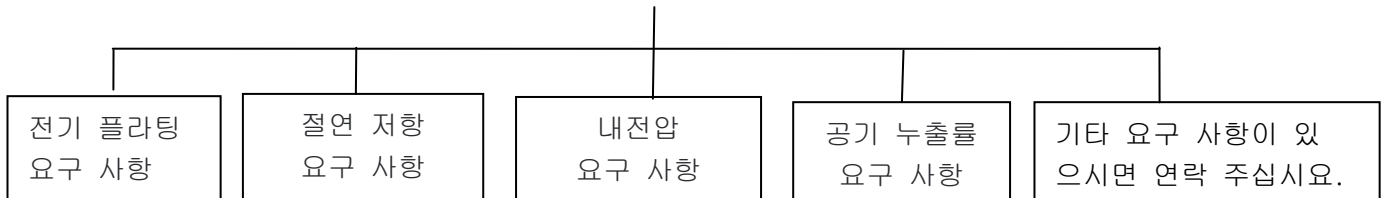
1. 파일을 정확하게 사용하십시오.
2. 본 자료의 정보는 참고로만 사용하며 제품 설치의 안내서가 아닙니다.
3. 완전한 설치, 작동 및 보수 유지 정보는 제품 설명서에 나와 있습니다.
4. 잘 못 사용하면 위험할 수 있으며 부상을 입을 수 있습니다.

스펙	
재질	Spcc, Kovar and so on
절연 저항	$1000\text{M}\Omega \geq 500\text{V}$
실	$1 \times 10^{-10} \text{Pa} \cdot \text{m}^3/\text{s}$
사용 온도 범위	$-55 \sim 150^\circ\text{C}$
허용 압력	20MPa
핀 재질	gold, nickel



주문 방법

PC-GS03 TO 헤더



Wotian 은 사전 통보없이 본 출판물의 제품을 변경할 권리를 보유합니다. 우리가 제공하는 정보는 정확하고 신뢰할 수 있습니다 .

연락 정보

Nanjing Wotian Technology Co.,Ltd.

Website: www.wtsensor.com

Add: 5 Wenyong Road, Binjiang Development Zone, Nanjing, 211161, China

E-mail: dr@wtsensor.com