

PCM301J 압력 트랜스미터

특징

- 완전 스테인레스 스틸 및 완전 용접 구조
- 고감도, 내진동
- CNEX 인증
- 절대 압력, 게이지 압력 및 실드 게이지 압력 측정이 가능한 넓은 측정 범위
- 탁월한 실링 성능과 장기간 안정성
- 우월한 구조는 제품 신뢰성을 보장
- 인화성 및 폭발성 환경에서 널리 사용

응용

- 장비 지원
- 유압 및 공기압 장비
- CNG 파이프 라인 네트워크
- 압축기
- 천연 가스 충전 장비

주의:

1. 딱딱한 물체로 다이어프램을 접촉하지 마십시오. 다이어프램이 손상될 수 있습니다.
2. 설치전에 제품의 사용 메뉴얼을 잘 읽고 제품의 관련 정보를 확인 하십시오.
3. 메뉴얼의 배선 방법을 엄수 하여 주십시오. 제품 파손의 원인이 될수 있습니다.
4. 제품을 잘 못 사용하면 위험 이나 신체적 상해를 입을 수 있습니다.



제품 설명

PCM301J 압력 트랜스미터는 방폭용 사양으로 특별히 디자인 되었습니다.

PCM301J 제품은 완전 용접형 구조로 고성능의 전용 앰프 회로가 내장되었고 감지 소자는 안정성이 높은 압저항 실리콘 압력 센서를 사용하였습니다. 반복적인 스테인레스 스틸의 용접으로 절연 및 격리 방폭 요구 사항을 만족 합니다. PCM301 제품은 고감도, 소형, 우수한 방진 성능, 방오 및 방습 디자인의 장점을 가지고 있어 장기간 열악한 환경에서도 사용할 수 있습니다. PCM301J 는 석유 기계, 화학 기계, 펌프, 압축기, 전력, 보일러, 천연 가스 및 다양한 폭발 방지 장소에서 널리 사용됩니다.

주의:

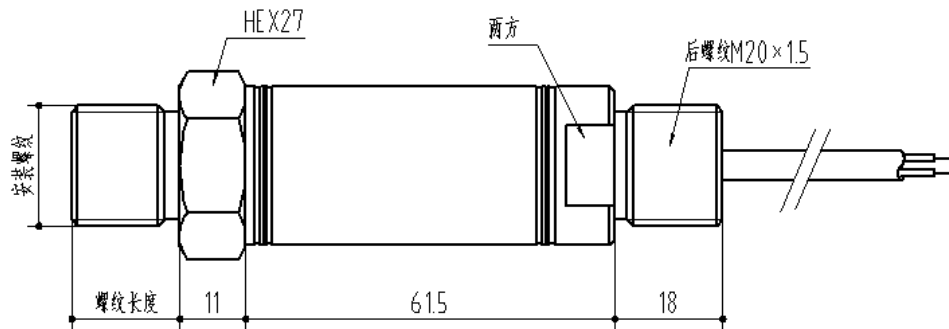
1. 문서를 오염하지 마십시오.
2. 본 제품 카달로그에 표시된 정보는 참고용 입니다. 본 문서를 제품 설치 메뉴얼로 사용하지 마십시오.
3. 설치, 작동 및 보수 유지 정보는 제품의 사용 메뉴얼에 나와 있습니다.
4. 제품을 잘 못 사용하면 위험하며 신체적 상해를 입을수 있습니다.

성능 파라미터

압력 범위	-100kPa...0~10kPa...60MPa
압력 레퍼런스	게이지압, 절대압, 실드 게이지압
전원 & 출력	4~20mA(12~36VDC) 1~5V, 0~5V(12~36VDC)
정확도	±0.5%FS(typ.); ±1%FS(max.)
히스테리시스 & 반복성	≤±0.1%FS
온도 드리프트	≤±1.5%FS(@-20~85℃)
응답 시간	≤100ms(up to 90%FS)
서비스 수명	≥10 ⁶ pressure cycles
작동 온도 범위	-20~80℃
매체 온도 범위	-30~105℃
보관 온도 범위	-40~85℃
EMC-간섭	IEC 61000-6-3
EMC-내성	IEC 61000-6-2
절연 저항	≥100MΩ/250VDC
충격	충격 : 100g/11ms ; IEC 60068-2-27 자유낙하 : 1m ; IEC 60068-2-32
보호 등급	IP65
재질	304
최대 장착 토크	25Nm
방폭 등급	Exd II CT6 Gb

구조

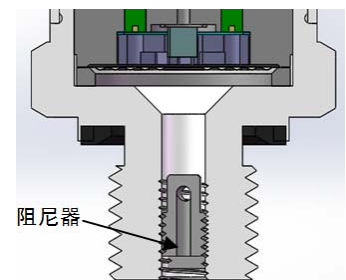
치수
In mm



댐퍼의 사용

응용

캐비테이션, 액체 해머 및 압력 피크는 밸브의 신속한 폐쇄 또는 펌프의 시작 및 정지와 같이 다양한 유량으로 공기 또는 유압 시스템에서 발생할 수 있습니다. 상대적으로 낮은 작동 압력에서도 입구 및 출구에서 이러한 문제가 발생할 수 있습니다.



매체 조건

액체에 함유한 입자에 의해 노즐 막힘이 발생할수 있습니다. 압력 트랜스미터를 수직으로 장착하면 유체의 흐름이 처음 시작시에만 발생하고 노즐 뒤쪽의 볼륨은 고정되며 노즐은 상대적으로 큰 구멍 (1.2mm)을 가지기 때문에 막힘 위험을 최소화 합니다.

응답 시간에 매체 점도의 영향는 작습니다. 점도가 100 CST 에 도달하더라도 응답 시간은 4 ms 를 초과하지 않습니다.

압력 포트


나사 코드	C1: M20×1.5-6g	C2: G1/2	C3: G1/4
치수 In mm			
권장 토크	15~25Nm	15~25Nm	15~25Nm
나사 코드	C4: M14×1.5	C5: NPT1/4, Z1/4	C6: R1/4, PT1/4, ZG1/4
치수 In mm			
권장 토크	15~25Nm	15~25Nm	15~25Nm
나사 코드	C7: NPT1/2, Z1/2	C10: R1/2, PT1/2, ZG1/2	
치수 In mm			
권장 토크	15~25Nm	15~25Nm	

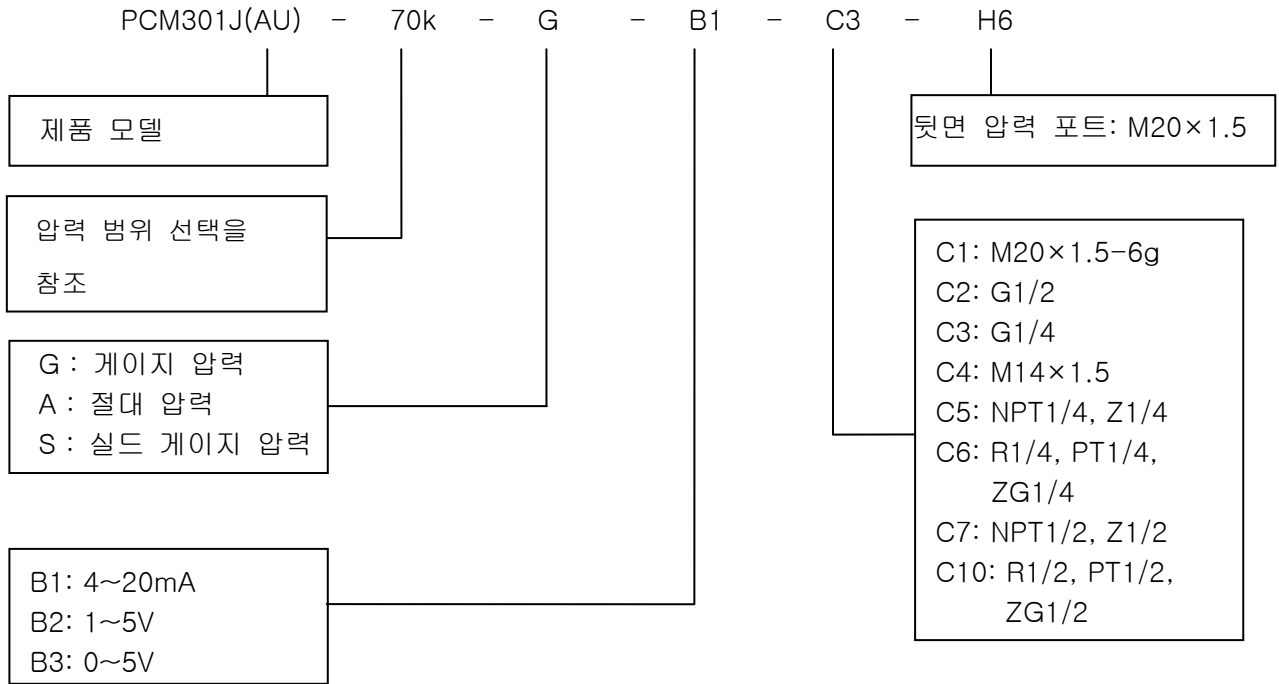
참고 : 토크는 가스켓의 재질, 부품의 재질, 나사의 윤활 및 압력과 같은 다양한 요소에 따라 달라집니다.

압력 범위 코드	압력 레퍼런스	압력 범위	허용 압력	비고
35k	G	0~35kPa	300%FS	
70k	G	0~70kPa	300%FS	
100k	G, A	0~100kPa	200%FS	
160k	G	0~160kPa	200%FS	
250k	G, A	0~250kPa	200%FS	
400k	G	0~400kPa	200%FS	
600k	G	0~600kPa	200%FS	
1M	S	0~1MPa	200%FS	
1.6M	S	0~1.6MPa	200%FS	
2.5M	S	0~2.5MPa	200%FS	
6M	S	0~4MPa	150%FS	
10M	S	0~6MPa	150%FS	
16M	S	0~10MPa	150%FS	
25M	S	0~25MPa	150%FS	
40M	S	0~40MPa	150%FS	
60M	S	0~60MPa	150%FS	
AU-100k	G	0~100kPa	200%FS	
AU-1M	G, S	0~1MPa	200%FS	
AU-1.6M	S	0~1.6MPa	200%FS	

참고: G 게이지 압력, A 절대 압력, S 실드 게이지 압력

악세서리

명칭	외관	설명	부품 번호
M4 댐퍼		"댐퍼의 사용"을 참조	100030100027



예 : PCM301J-70kGB1C3H6

제품 모델: PCM301J, 압력 범위: 0 ~ 70kPa, 압력 레퍼런스: 게이지 압력, 공급 전원: 24V, 출력 신호: 4 ~ 20mA, 압력 포트: G1 / 4, 뒷면 압력 포트: M20 × 1.5

예 : PCM301J(AU)-70kGB1C3H6

제품 모델: PCM301J, 압력 센서는 골드 도금 센서, 압력 범위: 0 ~ 70kPa, 압력 레퍼런스: 게이지 압력, 공급 전원: 24V, 출력 신호: 4 ~ 20mA, 압력 포트: G1 / 4, 뒷면 압력 포트: M20 × 1.5

주문 팁:

- (1) 측정 매체와 제품 접촉 부분의 경용성을 확인하십시오.
- (2) 제품 외관 및 성능 파라미터에 대한 특별한 요구 사항은 사용자 정의가 가능합니다.
- (3) 측정 매체가 수소일 경우 골드 도금 압력 센서를 선택할 수 있습니다.

Wotian 은 사전 통보없이 본 출판물의 제품을 변경할 권리를 보유합니다.우리가 제공하는 정보는 정확하고 신뢰할수 있습니다.



연락 정보

Nanjing Wotian Technology Co.,Ltd.

Website: www.wtsensor.com

Add: 5 Wenyang Road, Binjiang Development Zone, Nanjing, 211161, China

E-mail : dr@wtsensor.com