

## PCT380 온도 트랜스미터

### 특징

- 모든 입력을 4~20 mA로 전환 가능
- 입력 : 열전대, RTD, 저항 또는 전압
- PDA 또는 PC를 통한 직접 세팅
- 냉연결단 보상기능 내장
- 나사식 온도 프로브 제공

### 응용

- 장비 지원
- 펌프, 압축기, 천연 가스 파이프 라인 등과 같은 자동 온도 측정 및 제어 시스템
- 석유, 화학, 전력, 섬유 및 환경 보호 분야의 물 또는 오일의 온도 측정



### 제품 설명

PCT380는 단일 입력 헤드마운트 온도 트랜스미터입니다. 단일 입력은 열전대, RTD, 저항 또는 전압 신호에 적용합니다. 모든 입력신호는 선형화 되어 산업용 표준 4 ~ 20 mA 출력으로 변환되며 시스템으로 전송됩니다.

#### 주의:

- 1 온도를 측정 할때 온도 측정 소자와 측정 대상은 열평형에 도달해야 합니다.
- 2 삽입 길이가 정확한지 확인하십시오.
- 3 설치전에 제품의 사용 설명서를 자세히 열람하고 제품의 관련 정보를 확인하십시오.
- 4 배선시 배선 방법을 엄격하게 준수하십시오. 그렇지 않으면 제품 손상이나 기타 잠재적 결함이 발생할 수 있습니다.

#### 주의:

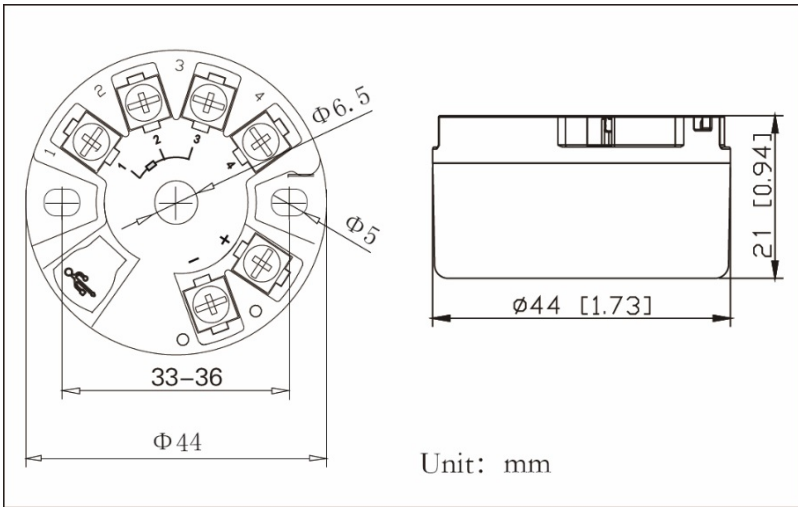
1. 본 문서를 오용하지 마십시오.
2. 본 문서에 기재된 정보는 참고용입니다. 본 문서를 제품 설치 안내서로 사용 하지 마십시오.
3. 설치, 작동 및 보수 유지 정보는 제품의 사용 메뉴얼에 나와 있습니다.
4. 제품을 잘 못 사용하면 위험하며 신체적 상해를 입을 수 있습니다.

메인파라미터	
<b>입력</b>	
입력 신호	저항, 온도 (RTD), 열전대(TC),
냉단 보상 온도 범위	-20~60℃
<b>출력</b>	
신호출력	4~20mA
부하 저항	$RL \leq (Ue-12)/0.021$
상한 및 하한 오버플로 경보의 출력 전류	IH=21mA, IL=3.8mA
공급 전원	DC12~40V
<b>기타 사항</b>	
온도 드리프트	0.02%FS/℃
응답 시간	Reach to 90% of the final value for 1s
사용 환경 온도	-40~80℃
보관 온도	-40~100℃
내진동	4g/2~150Hz
설치 각도	Unlimited
설치 영역	B-type top cassette installation
Electromagnetic compatibility	Conform to GB/T18268 industrial equipment application requirements (IEC 61326-1)

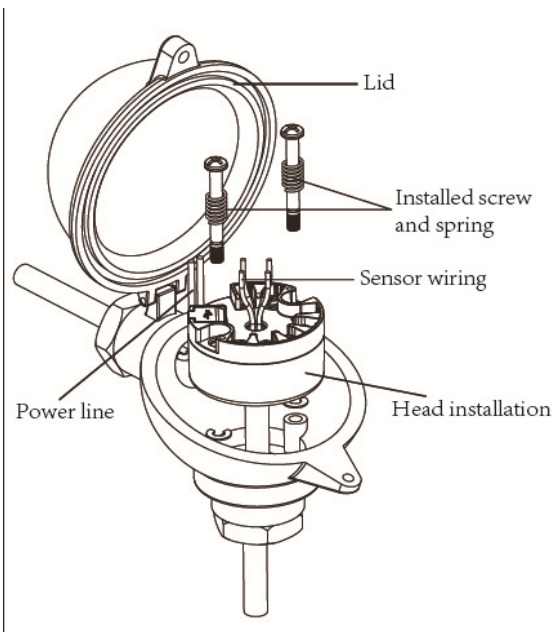
입력 타입 및 온도 정확도				
모델	타입	측정 범위	최소 측정 범위	Conversion accuracy
Resistance	Pt100	-200~850℃	20℃	±0.1%range Or±0.2℃
Temperature detector (RTD)	Cu50	-50~150℃	20℃	±0.1%range Or±0.2℃
Thermocouple (TC)	B	100~1820℃	500℃	±0.1%range Or±1.5℃
	E	-100~1000℃	50℃	±0.1%range Or±0.5℃
	J	-100~1200℃	50℃	±0.1%range Or±0.5℃
	K	-180~1372℃	50℃	±0.1%range Or±0.5℃
	N	-180~1300℃	50℃	±0.1%range Or±0.5℃
	R	-180~1300℃	500℃	±0.1%range Or±1.5℃
	S	-50~768℃	500℃	±0.1%range Or±1.5℃
	T	-200~400℃	50℃	±0.1%range Or±0.5℃
	Wre3-25	0~2315℃	500℃	±0.1%range Or±1.5℃
	Wre5-26	0~2310℃	500℃	±0.1%range Or±1.5℃

주의:

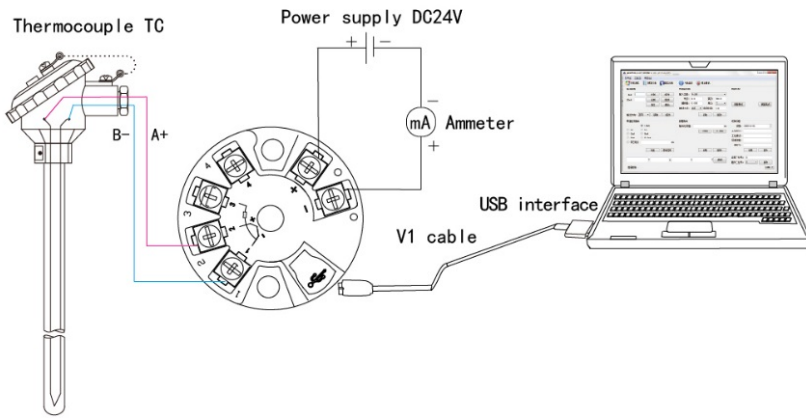
1. 상기 정확도 데이터는 주변 온도 20℃ ± 2℃ 에서 테스트하여 얻었습니다.
2. 출력 정밀도 "%"는 설정된 범위에 상대적입니다.
3. 열전대 측정에는 냉단 보상 오차를 추가해야 하며, 내부 냉단 보상 오차는 ±1℃ 이하입니다.



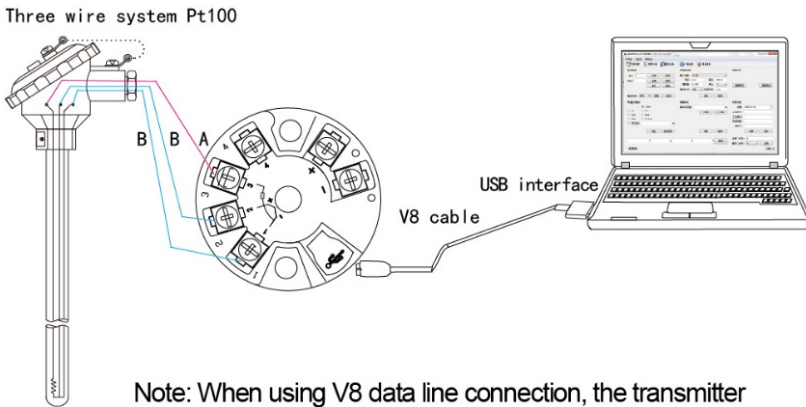
설치 개략도



V1 data line connection mode:

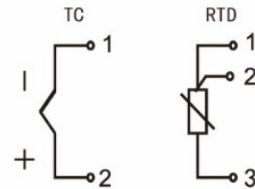
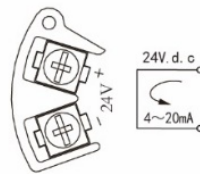
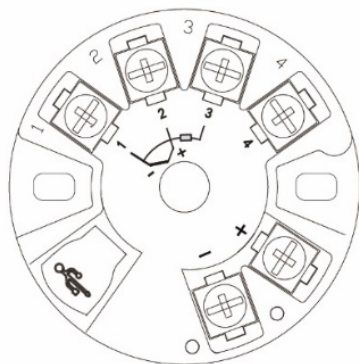


V8 data line connection mode:



Note: When using V8 data line connection, the transmitter is not allowed to connect 24V power supply.

배선 도면



Note: 1. For input of the two-wire heating resistor, terminals 1 and 2 must be shorted;  
 2. three wire heating resistance input: the resistance of the three wires should be the same as far as possible, each wireThe resistance cannot exceed 10Ω;  
 3. thermocouple input, compensation wire should be directly connected to the instrument input wiring terminal, Do not connect wires of other materials in the middle, otherwise it will cause measuring errors.



주문 팁 :

- (1) 측정 매체와 제품 접촉 부분의 경용성을 확인하십시오.
- (2) 제품 외관 및 성능 파라미터에 대한 특별한 요구 사항은 사용자 정의가 가능합니다.

Wotian 은 사전 통보없이 본 출판물의 제품을 변경할 권리를 보유합니다. 우리가 제공하는 정보는 정확하고 신뢰할 수 있습니다.

#### 연락처

Nanjing Wotian Technology Co.,Ltd.

Website: [www.wtsensor.com](http://www.wtsensor.com)

Add: 5 Wenyong Road, Binjiang Development Zone, Nanjing, 211161, China

E-mail : [dr@wtsensor.com](mailto:dr@wtsensor.com)