

PCM1350 위생형 플러시 압력 트랜스미터

특징

- SS316L 격리용 다이어프램 구조
- 고정확도, 완전 스테인레스 스틸 구조
- 강력한 간섭 방지, 우수한 장기 안정성
- 영점, 스패ن 출력 조정 가능
- 다양한 형태 구조로 설치 및 사용이 간편함
- 다양한 무균 프로세스 연결, 최대 작업 온도 150℃

응용

- 오일 가스 및 압축 공기, 증기, 액체, 페이스트 및 분말 매체
- 진공 전송 펌프 모니터링과 같은 진공 압력 측정



제품 설명

PCM1350 위생형 플러시 압력 트랜스미터는 식물, 음료, 제약 및 생물 공정 분야에 사용됩니다. 스테인레스 스틸 다이어프램과 프로세스 연결부는 직접 용접되어 측정 다이어프램과 프로세스 연결부 사이의 정밀한 연결을 보장하여 추가적인 씰 가스켓이 필요하지 않으며 측정 데드 존이 없도록 보장합니다. 다이어프램은 측정 매체와 압력 센서를 분리하며 다이어프램이 감지한 압력은 실리콘 압력 센서소자에 전달합니다. 압력 전달 매체로 표준 실리콘 오일 또는 올리브 오일을 사용합니다.

PCM1350 위생형 압력 트랜스미터는 특히 의료 및 식품 분야에서 위생적인 요구 사항이 있는 점성 유체의 압력 측정에 적합하며 부착물, 막힘, 청결 및 기타 문제를 해결할 수 있습니다. 식품, 의약품, 양조 등의 위생 산업과 스케일 형성이 가능한 경우의 압력 측정에 적용합니다.

주의:

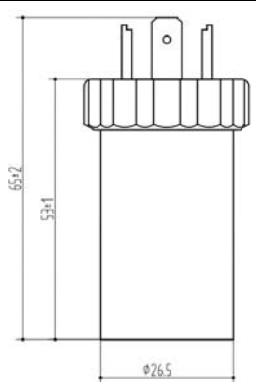
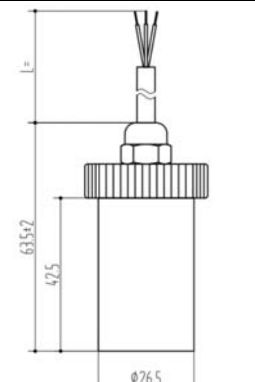
1. 딱딱한 물체로 다이어프램을 접촉하지 마십시오. 다이어프램이 손상될 수 있습니다.
2. 설치전에 제품의 사용 매뉴얼을 자세히 열람하고 제품 관련 정보를 확인하십시오.
3. 매뉴얼의 배선 방식을 엄수하여 주십시오. 제품 파손의 원인이 될 수 있습니다.
4. 제품을 잘못 사용하면 위험하며 신체적 상해를 입을 수 있습니다.

주의:

1. 본 제품 시트를 오염하지 마십시오.
2. 본 제품 트시트에 기재된 정보는 참고용입니다. 제품 설치 매뉴얼로 사용하지 마십시오.
3. 설치, 작동 및 유지, 보수정보는 제품의 사용 매뉴얼에 나와 있습니다.
4. 제품을 잘못 사용하면 위험하며 신체적 상해를 입을 수 있습니다.

성능 파라미터	
압력 범위	-100kPa...0~35kPa...2.5MPa
압력 레퍼런스	게이지압, 절대압, 실드 게이지압
정확도	0.5%FS
히스테리시스 및 반복성	0.1%FS
온도 드리프트	35kPa : ±3%FS(0~60℃) 기타 : ±1.5%FS(-10~70℃)
응답 시간	≤1ms (go up 90%FS)
과압	압력 범위 선택 참조
수명	≥1×10 ⁶ 압력 싸이클
작동 온도 범위	-20~85℃
보관 온도 범위	-40~125℃
매체 온도 범위	-30~85℃(냉각 팬 없음) -30~150℃(냉각 팬 3 개)
EMC	Immunity: IEC 61000-6-2, Radiation: IEC 61000-6-3
절연 저항	≥100MΩ/250VDC
내 진동	Sine curve: 20g, 25Hz~2kHz; IEC 60068-2-6 Random: 7.5grms, 5Hz~1kHz; IEC 60068-2-64
보호등급	IP67 (커넥터 포함하지 않음)
서지	IEC 61000-4-5 3
내전압	전류 출력 : 500V/AC 1min 전압 출력 : 250V/AC 1min
정전기	IEC 61000-4-2 4 level
매체 겸용성	316L 재질과 겸용되는 모든 매체
방폭 등급	본질 안전 방폭 Exia II CT6 (4~20mA 출력만 해당)
무게	300~350g

공급 전원 및 출력			
코드	B1	B7	맞춤형 제조
출력	4~20mA	0~10V	
공급 전원	12~30VDC	12~30VDC	

전기 커넥션 및 배선 방법		
커넥터 코드	J5: DIN43650	J3H : DIN43650 케이블 출력
치수 In mm		

전기 커넥션 및 배선 방법 (계속.....)

보호 등급	IP65	IP65
결전 모드 전류 출력 (2 선)	Pin 1: 전원+ Pin 2: 전류 출력	빨간색: 전원+ 녹색: 전류 출력
결전 모드 전압출력 (3 선)	Pin 1: 전원+ Pin 2: GND Pin 3: 전류 출력	빨간색: 전원+ 녹색: GND 노란색: 전압 출력

냉각 팬

냉각핀 코드	T0: 냉각 팬 없음	T3: 냉각 팬 3 개
치수 In mm		
냉각 팬 선택	매체 온도 ≤ 100℃	100℃ < 매체 온도 ≤ 150℃

압력 범위 선택

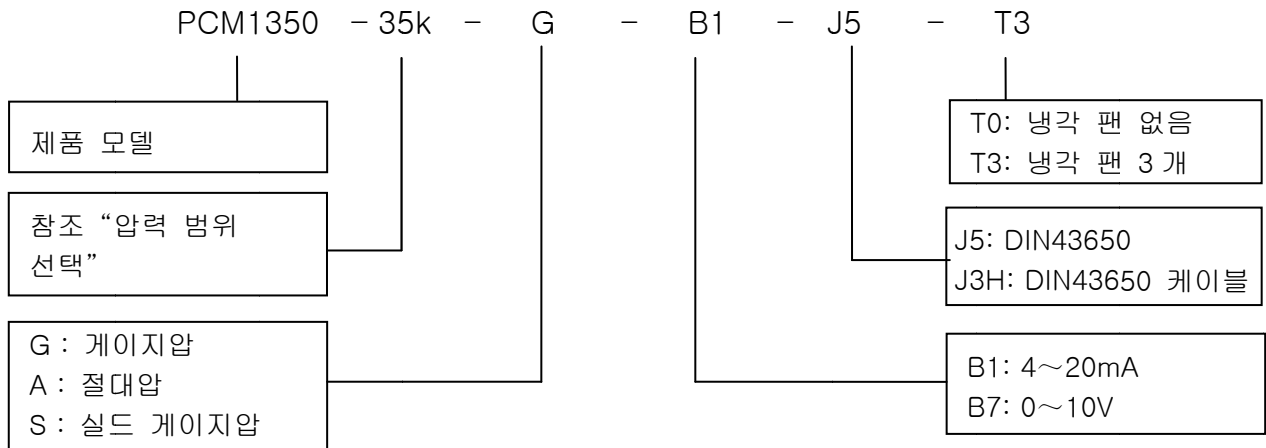
압력 범위 선택	압력 레퍼런스	압력 범위	과압	파괴 압력	비고
35k	G	0~35kPa	300%FS	600%FS	
70k	G	0~70kPa	300%FS	600%FS	
100k	G, A	0~100kPa	200%FS	500%FS	
250k	G	0~250kPa	200%FS	500%FS	
600k	G	0~600kPa	200%FS	500%FS	
1M	G	0~1MPa	200%FS	500%FS	
1.6M	G, S	0~1.6MPa	200%FS	500%FS	
2.5M	G, S	0~2.5MPa	200%FS	500%FS	

참고 1: G 게이지압, A, 절대압, S, 실드 게이지압.

약세사리

명칭	외관	설명	항목 번호
LCD12 display gauge		1. LCD 디스플레이 2. 그린 백라이트	100040100008
BS-6 digital display gauge		1. Nixie tube 디스플레이 2. 레드 백라이트	100040101000

주문 방법



예 : PCM1350-35kGB1J5t3

제품 모델: 1, 압력 범위: 0 ~ 35kPa, 압력 레퍼런스: 게이지 압력, 출력 신호: 4 ~ 20mA, 전기 연결: DIN43650. 냉각 팬: 3 개.

주문 팁:

1. 주문하실때 측정하는 매체와 제품 접촉 부분 재질의 겸용성을 확인하십시오.
2. 제품 외형 및 성능 파라미터에 대해 특별한 요구 사항이 있을 경우 맞춤형 제품을 주문 할 수 있습니다.

Wotian 은 사전 통보없이 본 출판물을 변경할 권리가 있습니다. 제공된 정보는 정확하고 신뢰할 수 있습니다.



연락 정보

Nanjing Wotian Technology Co.,Ltd.

Website: www.wtsensor.com

Add: 5 Wenyong Road, Binjiang Development Zone, Nanjing, 211161, China

E-mail : dr@wtsensor.com