

PCM400 압력 트랜스미터

특징

- 고성능 실리콘 압력 센서 채용
- 가스, 액체 등 다양한 종류 매체의 압력 측정에 사용
- 넓은 압력 측정 범위
- 디지털 디스플레이 선택 가능
- 다양한 출력 신호 선택 가능

응용

- 프산업 현장 제어
- 유전
- 중공업
- 화학 공업
- 가스관 네트워크
- 급수관 네트워크

주의:

1. 딱딱한 물체로 다이어프램을 접촉하지 마십시오. 다이어프램이 손상 될 수 있습니다.
2. 설치전에 제품의 사용 매뉴얼을 자세히 열람하고 제품 관련 정보를 확인하십시오.
3. 매뉴얼의 배선 방식을 엄수하여 주십시오. 제품 파손의 원인이 될 수 있습니다.
4. 제품을 잘 못 사용하면 위험하며 신체적 상해를 입을 수 있습니다.



제품 설명

PCM400 압력 트랜스미터는 고성능 및 안정성이 높은 OEM 압력 칩을 압력 감지 소자로 사용하며 센서 신호는 특별한 신호 처리를 통하여 표준 신호로 전환되어 출력 합니다.

본 제품은 장기간 에이징 및 안정성 검사를 통과하여 성능이 안정적이고 신뢰적이며 열악한 실외 환경에서도 사용할 수 있습니다. 한편 현장에서 압력 디스플레이가 가능하고 영점 및 풀 스케일은 전의할수 있습니다.

PCM400 압력 트랜스미터의 설치 인터페이스 모드는 사용자 요구 사항에 따라 가공이 가능하며 다른 브랜드의 트랜스미터와 호환이 가능한 사양으로 제공할 수 있습니다. 본 제품은 산업 공정 제어, 석유, 화학 산업, 야금 및 기타 산업에서 널리 적용됩니다.

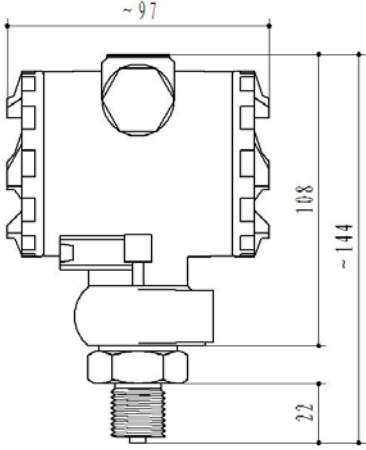
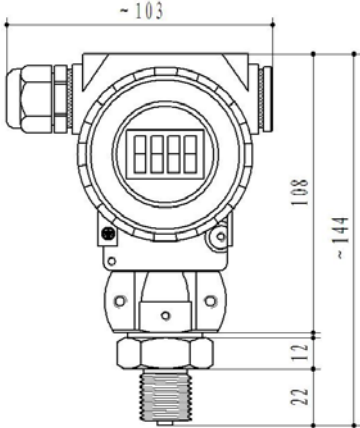
주의:

1. 본 제품 시트를 오염하지 마십시오.
2. 본 제품 시트에 기재된 정보는 참고용 입니다. 제품 설치 매뉴얼로 사용하지 마십시오.
3. 설치, 작동 및 유지 보수 정보는 제품의 사용 매뉴얼에 나와 있습니다.
4. 제품을 잘 못 사용하면 위험하며 신체적 상해를 입을 수 있습니다.

성능 파라미터

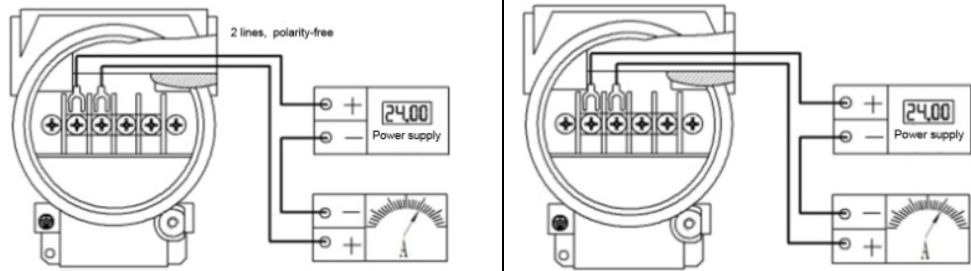
압력 범위	-100kPa...0~20kPa...100MPa
압력 레퍼런스	게이지압, 절대압, 실드 게이지압
공급 전원 및 출력	4~20mA (18~36VDC) 4~20mA 디스플레이 (12~36VDC)
작동 온도 범위.	-20~85℃
매체 온도 범위	-20~85℃
보관 온도 범위	-40~125℃
영점 온도 계수	±1.5%FS(@-20 ~ 85℃)
스팬 온도 계수	±1.5%FS(@-20 ~ 85℃)
오버 압력	150%FS~300%FS
기계적 진동	20g (20~5000Hz)
충격	100g (11ms)
정확도	0.5 급
절연 저항	100MΩ/250VDC
응답 시간	≤1ms (Up to 90%FS)
장기간 안정성	±0.2%FS/년
EMC 서지	(IEC61000-4-5) 2kV
EMC static	(IEC61000-4-2) 접촉 방전 8KV, 공기 방전 15KV
보호 등급	IP65
방폭 등급	본질 안전 방폭 사양 Exia II CT6
재질	하우징: 낮은 구리 알루미늄 합금; 격리용 다이어프램: 316L
매체 겸용성	316L 스테인레스 스틸과 겸용되는 모든 매체 종류

전기 커넥션 및 배선 모드

타입	J1: 2088 하우징	J2: 2088 하우징 디스플레이
치수 In mm		

전기 커백션 및 배선 모드 (계속.....)

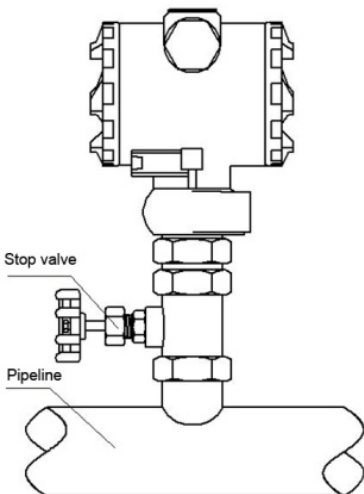
커백션 모드
(전류 출력)



압력 포트

타입	C1: M20×1.5	C2: G1/2	C7: NPT1/2
치수 In mm			

설치 안내 (참조)

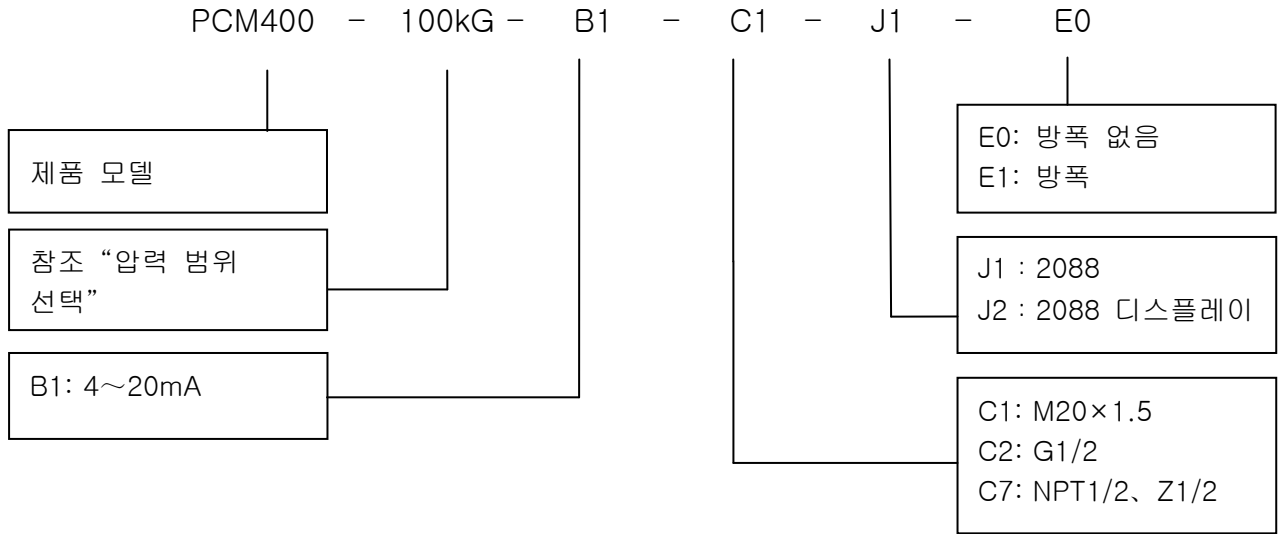


설치 안내 :

- (2) 본 제품은 현장 압력 포트에 수직으로 설치해야 합니다.
- (2) 야외 설치시에는 트랜스미터를 건조하고 통풍이 잘되는 곳에 설치하고 직사 광선이나 비를 피하도록 하여야 합니다. 그렇지 않으면 성능이 저하되거나 고장 날수 있습니다.
- (3) 번개가 많은 장소에 제품을 설치할 경우에는 주문시 "낙뢰 보호 장치"를 표해주시기 바랍니다. 그리고 사용자는 번개 보호 장비를 현장에 추가로 설치하고 제품과 전원 공급 장치를 확실하게 접지시켜 번개로 인한 트랜스미터의 손상 가능성을 줄여야 합니다.
- (4) 설치 후에 트랜스미터의 출력 또는 비정상적인 출력이 발견될 경우 아래와 같은 내용을 확인하십시오:
 - ① 전기 연결이 정확하고 견고한 지를 확인;
 - ② 전원 전압이 너무 낮거나 혹은 부하 저항이 너무 큰지를 확인.

압력 범위 선택					
압력 범위 선택	압력 레퍼런스	압력 범위	과압	파괴 압력	비고
10kG	G	0~10kPa	300%FS	600%FS	
20kG	G	0~20kPa	300%FS	600%FS	
35kG	G	0~35kPa	300%FS	600%FS	
70kG	G	0~70kPa	300%FS	600%FS	
100kG	G	0~100kPa	200%FS	500%FS	
160kG	G	0~160kPa	200%FS	500%FS	
250kG	G	0~250kPa	200%FS	500%FS	
400kG	G	0~400kPa	200%FS	500%FS	
600kG	G	0~600kPa	200%FS	500%FS	
1MG	G	0~1MPa	200%FS	500%FS	
100kA	A	0~100kPa	200%FS	500%FS	
160kA	A	0~160kPa	200%FS	500%FS	
250kA	A	0~250kPa	200%FS	500%FS	
400kA	A	0~400kPa	200%FS	500%FS	
600kA	A	0~600kPa	200%FS	500%FS	
1MA	A	0~1MPa	200%FS	500%FS	
1.6MS	S	0~1.6MPa	200%FS	500%FS	
2.5MS	S	0~2.5MPa	200%FS	500%FS	
6MS	S	0~6MPa	200%FS	400%FS	
10MS	S	0~10MPa	200%FS	400%FS	
16MS	S	0~16MPa	200%FS	400%FS	
25MS	S	0~25MPa	150%FS	400%FS	
40MS	S	0~40MPa	150%FS	300%FS	
60MS	S	0~60MPa	150%FS	300%FS	
100MS	S	0~100MPa	150%FS	300%FS	

참고 1: G 게이지압, A, 절대압, S, 실드 게이지압.



예 : PCM400-100kGB1C1J1E0

제품 모델: PCM400, 압력 범위: 0 ~100kPa, 압력 레퍼런스: 게이지 압력, 출력 신호: 4 ~20mA, 압력 포트: M20×1.5, 전기 연결: 2088 디스플레이 포함하지 않음, 방폭 없음.

악세서리 옵션:

표준 액세서리 : 흰색 플라스틱 tense line 와엔드캡;

금속 tense line 와엔드캡을 자비로 선택할 경우 주문시 명시해 주십시오.

주문 팁:

디스플레이는 nixie 튜브 디스플레이와 LCD 디스플레이의 두 가지 타입이 있습니다. 주문시 주의해 주십시오.

Wotian 은 사전 통보없이 본 출판물을 변경할 권리가 있습니다. 제공된 정보는 정확하고 신뢰할 수 있습니다.

연락 정보

Nanjing Wotian Technology Co.,Ltd.

Website: www.wtsensor.com

Add: 5 Wenying Road, Binjiang Development Zone, Nanjing, 211161, China

E-mail : dr@wtsensor.com