

PCM400T 고온용 압력 트랜스미터

특징

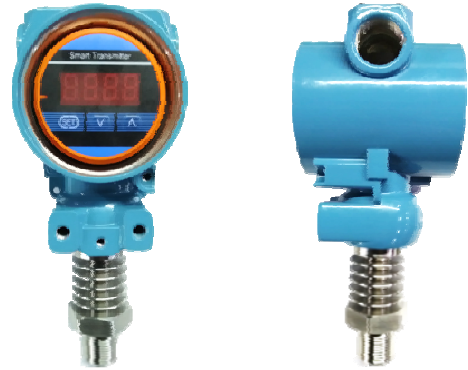
- 실리콘 피에조 압력 칩 사용
- 가스, 액체 등 다양한 압력 측정 가능
- 측정 압력 범위가 넓음
- 디지털 디스플레이 선택 가능
- 다양한 출력 신호 선택 가능

응용

- 산업 현장 제어
- 유전
- 중공업
- 화학 공업
- 가스관망
- 급수관망

주의:

1. 딱딱한 물체로 다이어프램을 접촉하지 마십시오. 다이어프램이 손상될 수 있습니다.
2. 설치전에 제품의 사용 메뉴얼을 잘 읽고 제품의 관련 정보를 확인하십시오.
3. 메뉴얼의 배선 방법을 엄수하여 주십시오. 제품 파손의 원인이 될 수 있습니다.
4. 제품을 잘 못 사용하면 위험이나 신체적 상해를 입을 수 있습니다.



제품 설명

PCM400T 압력 트랜스미터는 고성능 OEM 압력 센서를 측정 소자로 사용하였고 센서 출력 신호는 전용 신호 처리 기술을 통하여 표준 신호를 출력합니다. 본제품은 장기간 에이징 시험과 안정성 검사를 통과하여 성능이 안정적이고 신뢰할 수 있습니다.

본 제품은 열악한 현장 작업 조건에서도 사용할 수 있으며 현장에서 압력 디스플레이를 실현하고 영점 조정, 스펠 이전이 가능합니다.

PCM400T 압력 트랜스미터 설치 인터페이스 형식은 고객의 요구 사항에 따라 제공할 수 있으며 다른 브랜드의 트랜스미터와 호환되는 사양을 제공할 수 있습니다. 본 시리즈 제품은 산업 공정 제어, 석유, 화학 공업, 야금 등의 현장에서 광범위하게 응용됩니다..

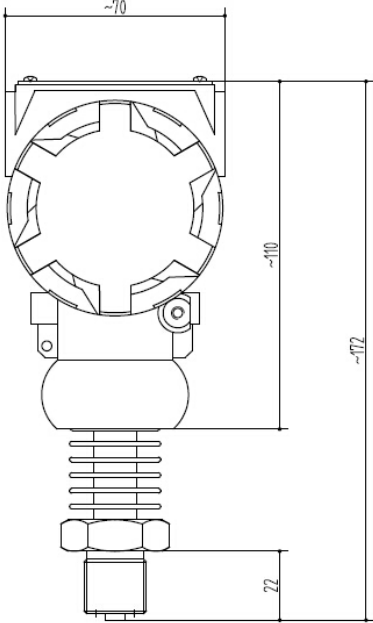
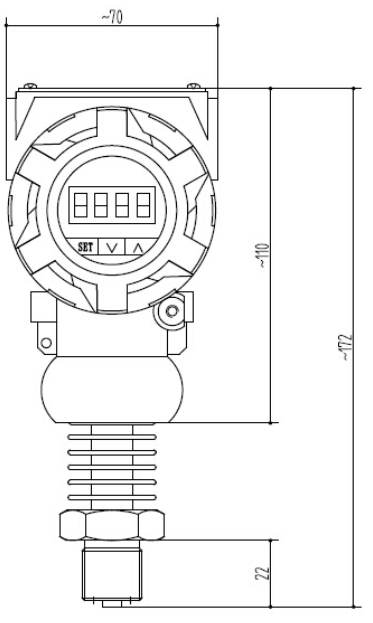
주의:

1. 본 문서를 오용하지 마십시오.
2. 본 문서에 기재된 정보는 참고용입니다. 본 문서를 제품 설치 메뉴얼로 사용하지 마십시오.
3. 설치, 작동 및 보수 유지 정보는 제품의 사용 메뉴얼에 나와 있습니다.
4. 제품을 잘 못 사용하면 위험하며 신체적 상해를 입을 수 있습니다.

성능 파라미터

압력 범위	-100kPa...0~20kPa...100MPa
압력 레퍼런스	게이지압, 절대압, 실드 게이지압
공급 전원 및 출력	4~20mA (18~36V) , 4~20 mA 디스플레이 (12~36V) 0~5V, 1~5V, 0.5~4.5V ,0~10V (12~36VDC)
정확도	0.5%FS
작동 온도 범위.	-20~85℃
매체 온도 범위	-20~85℃
보관 온도 범위	-40~125℃
허용 압력	150%FS~300%FS
히스테리시스 및 반복성	≤±0.1%FS
온도 드리프트	≤±1.5%FS(-20~85℃)
응답 시간	≤1ms (Up to 90%FS)
진동	20g, (20~5kHz)
충격	100g (11ms)
절연 저항	≥100MΩ/250VDC
EMC 서지	IEC61000-4-5) 2kV
EMC 정전기	IEC61000-4-2) 접촉방전 8kV, 공기방전 15kV
보호	IP65
장기간 안정성	±0.2%FS/년
재질	케이스: 알루미늄 합금, 다이어프램: 316L
매체 겸용성	SS316L 와 겸용되는 모든 종류의 매체

전기 연결 및 배선 모드

모드	J5: 2088 케이스	J1X: 2088 케이스 디스플레이 포함
치수 In mm		

<p>결선 모드 (전류 출력)</p>	<p>2 non-polar wires</p>	
<p>결선 모드 (전압 출력)</p>		

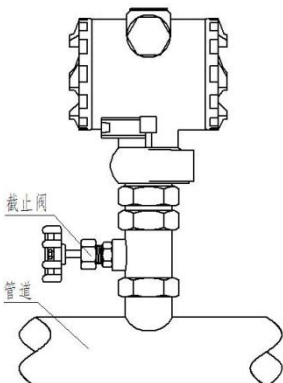
압력 커넥션

나사 코드	C1: M20×1.5	C2: G1/2	C7: NPT1/2
<p>치수 In mm</p>			
<p>권장 토크</p>	<p>15~25Nm</p>	<p>15~25Nm</p>	<p>15~25Nm</p>

노트 : 토크는 가스켓 재질, 키팅 재질, 나사 윤활도 및 압력 등 모든 요소에 따라 다릅니다.

설치 안내 (참고)

설치 팁:

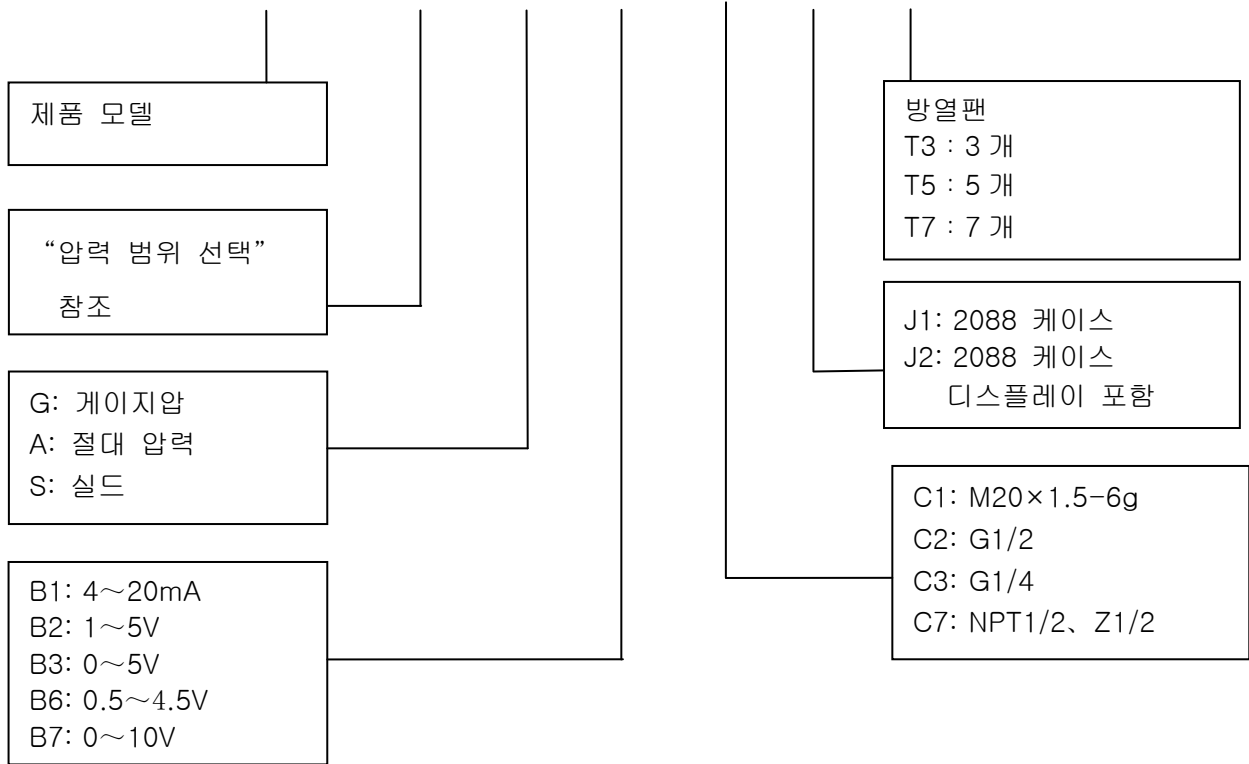


- (1) 제품은 현장 압력 포트에 수직으로 설치됩니다.
- (2) 실외에 설치할 때는 직사광선과 비를 피하기 위해 트랜스미터를 통풍이 잘되고 건조한 곳에 설치해야 합니다. 그렇지 않으면 성능이 떨어지거나 오작동 할 수 있습니다.
- (3) 도레 지역에 제품을 설치할 때는 주문시 “낙뢰 보호”를 명시해 주시고 현장에 낙뢰 보호 장치를 설치하며 제품과 공급 전원의 안정적인 접지를 보장하여 트랜스미터의 낙뢰 손상 가능성을 줄일 수 있습니다.
- (4) 트랜스미터에 출력이 없거나 설치 후 출력이 비정상일 경우 아래와 같은 내용을 확인하십시오.
 - 1 전기는 정확하고 견고하게 연결되었는지?
 - 2 공급 전압이 너무 낮거나 혹은 부하 저항이 너무 큰지?

압력 범위 선택	압력 레퍼런스	압력 범위	과압	파괴 압력	비고
10k	G	0~10kPa	200%FS	500%FS	
20k	G	0~20kPa	200%FS	500%FS	
35k	G, A	0~35kPa	200%FS	500%FS	
70k	G	0~70kPa	300%FS	500%FS	
100k	G, A	0~100kPa	200%FS	300%FS	
160k	G, A	0~160kPa	200%FS	300%FS	
250k	G, A	0~250kPa	200%FS	300%FS	
400k	G, A	0~400kPa	200%FS	300%FS	
600k	G, A	0~600kPa	200%FS	300%FS	
1M	G, A, S	0~1MPa	200%FS	300%FS	
1.6M	G, A, S	0~1.6MPa	200%FS	300%FS	
2.5M	G, A, S	0~2.5MPa	200%FS	300%FS	
4M	S, A	0~4MPa	200%FS	300%FS	
6M	S	0~6MPa	200%FS	300%FS	
10M	S	0~10MPa	200%FS	300%FS	
16M	G	0~16MPa	200%FS	300%FS	
40M	S	0~40MPa	200%FS	300%FS	
60M	S	0~60MPa	150%FS	300%FS	
100M	S	0~100MPa	150%FS	300%FS	
N1k	G	-100~0kPa	150%FS	300%FS	
N2k	G	0~-100kPa	150%FS	300%FS	
NP100k	G	±100kPa	150%FS	300%FS	
(-100~160)k	G	-100~160kPa	150%FS	300%FS	
(-100~250)k	G	-100~250kPa	150%FS	300%FS	
(-100~400)k	G	-100~400kPa	150%FS	300%FS	
(-100~600)k	G	-100~600kPa	150%FS	300%FS	
NP5k	G	±5kPa	150%FS	300%FS	

노트 1 : G : 게이지 압력, A : 절대 압력, S : 실드 게이지 압력

PCM400T - 35k - G - B1 - C1 - J1 - T3



예 : PCM400T-35kGB1C1J1T3

제품 모델 PCM400T, 압력 범위 0 ~ 35kPa, 게이지 압력, 출력 신호 4 ~ 20mA, 압력 연결 M20×1.5, 전기 커넥터 2088 케이스, 3 개 방열팬.

주문하실때 측정 매체와 제품 접촉 부분 재료의 경용성을 확인하십시오.

Wotian 은 사전 통보없이 본 출판물을 변경할 권리가 있습니다. 제공된 정보는 정확하고 신뢰할 수 있습니다.

연락 정보

Nanjing Wotian Technology Co.,Ltd.

Website: www.wtsensor.com

Add: 5 Wenyong Road, Binjiang Development Zone, Nanjing, 211161, China

E-mail : dr@wtsensor.com