

PCM400F 플랜지 압력 트랜스미터

특징

- 실리콘 피에조 압력 칩 사용
- 가스, 액체 등 다양한 압력 측정 가능
- 측정 압력 범위가 넓음
- 디지털 디스플레이 선택 가능
- 다양한 출력 신호 선택 가능

응용

- 산업 현장 제어
- 유전
- 중공업
- 화학 산업
- 가스관망
- 급수관망

주의:

1. 딱딱한 물체로 다이어프램을 접촉하지 마십시오. 다이어프램이 손상될 수 있습니다.
2. 설치전에 제품의 사용 메뉴얼을 상세히 읽고 제품 관련 정보를 확인하십시오.
3. 메뉴얼의 배선 방식을 엄수하여 주십시오. 제품 파손의 원인이 될 수 있습니다.
4. 제품을 잘 못 사용하면 위험하며 신체적 상해를 입을 수 있습니다



제품 설명

PCM400F 플랜지압력 트랜스미터는 고성능 OEM 압력 센서를 측정 소자로 사용하였고 출력신호는 전용 신호 처리 기술을 통하여 표준 신호를 출력합니다. 본제품은 장기간 에이징 시험과 안정성 검사를 통과하여 성능이 안정적이고 신뢰할 수 있습니다.

본 제품은 열악한 현장 작업 조건에서도 사용할 수 있으며 현장에서 압력 디스플레이를 실현하고 영점 조정, 스펠 이전이 가능합니다.

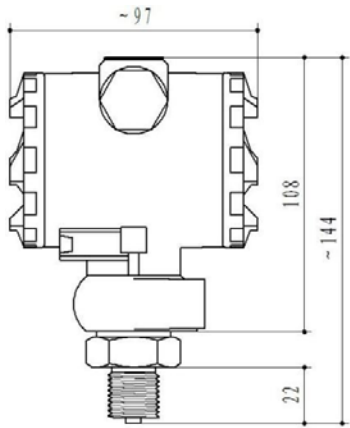
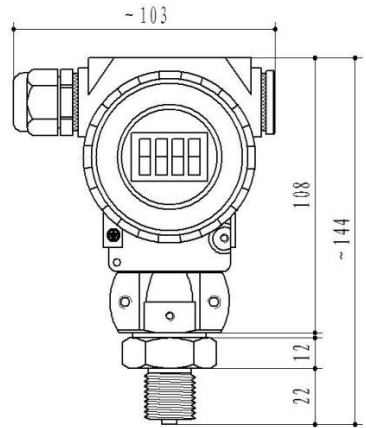
주의:

1. 본 문서를 오용하지 마십시오.
2. 본 문서에 기재된 정보는 참고용입니다. 본 문서를 제품 설치 메뉴얼로 사용하지 마십시오.
3. 설치, 작동 및 보수 유지 정보는 제품의 사용 메뉴얼에 나와 있습니다.
1. 제품을 잘 못 사용하면 위험하며 신체적 상해를 입을 수 있습니다.

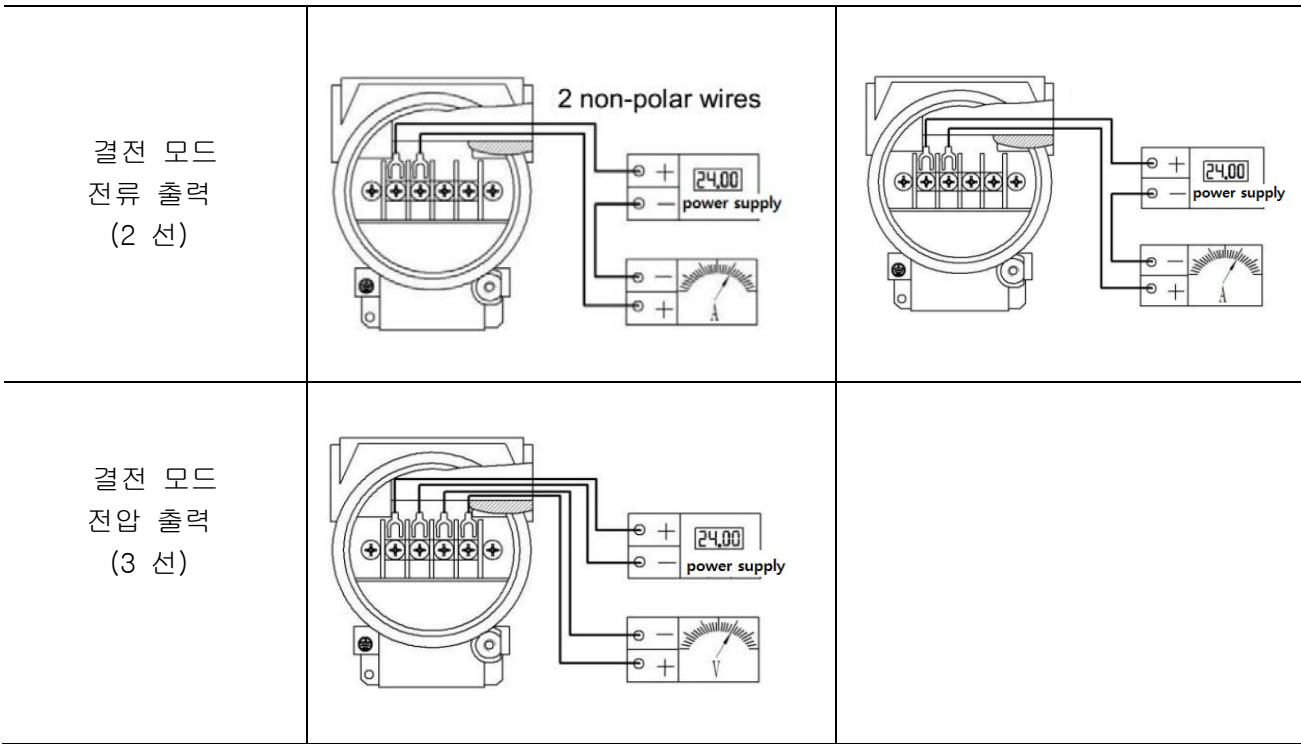
성능 파라미터

압력 범위	-100kPa...0~20kPa...10MPa
압력 레퍼런스	게이지압, 절대압, 실드 게이지압
공급 전원 및 출력	4~20mA (18~36VDC) 4~20Ma 디스플레이 (12~36VDC)
정확도	0.5%FS
작동 온도 범위	-20~85°C
매체 온도 범위	-20~85°C
보관 온도 범위	-40~125°C
히스테리시스 및 반복성	0.1%FS
온도 드리프트	±1.5%FS(@-20~85°C)
허용 압력	150%FS~300%FS
내진동	20g (20~5000HZ)
내충격	100g (11ms)
응답 시간	≤1ms (go up 90%FS)
수명	≥1×10 ⁶ 압력 싸이클
절연 저항	≥100MΩ/250VDC
장기간 안정성	±0.2%FS/년
보호 등급	IP65
방폭 등급	Exia II CT6
재질	하우징: 낮은 구리 알루미늄 합금, 격리용 다이어프램: 316
매체 경용	316L 와 겸용되는 모든 매체

전기 연결 및 배선 모드

전기 연결 코드	J1 : 2088	J2 : 2088 디스플레이 포함
치수 In mm		

전기 연결 및 배선 모드 (계속...)

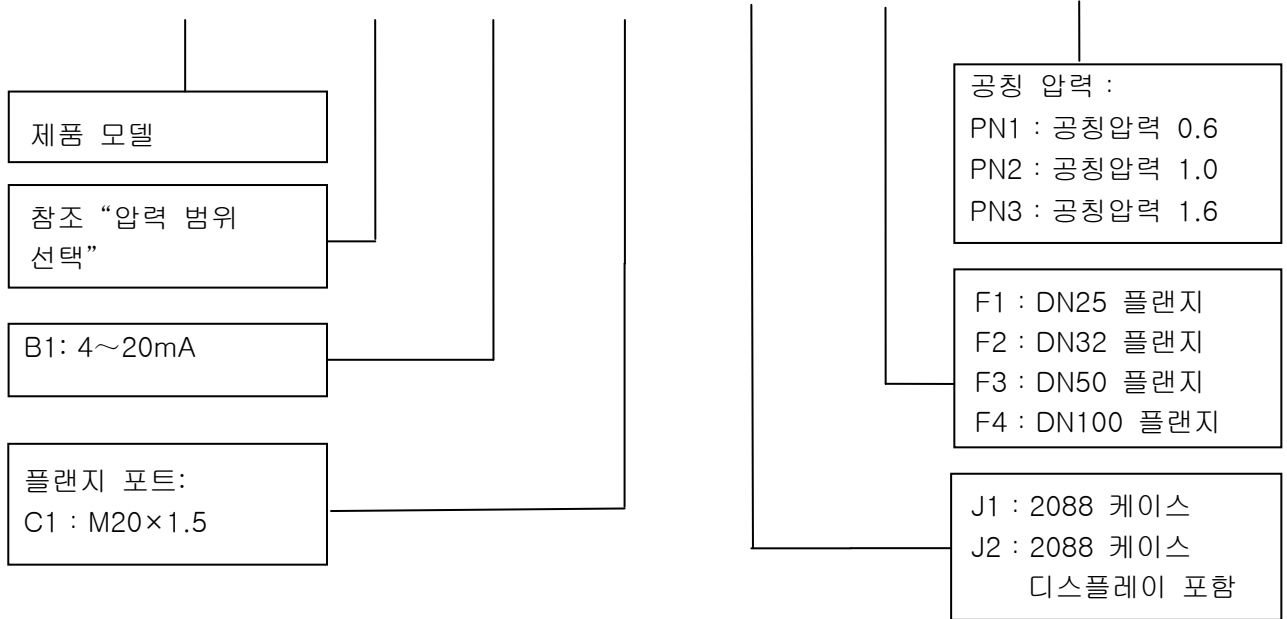


압력 범위 선택

압력 범위 선택	압력 레퍼런스	압력 범위	오버 압력	파열 압력	O-링
10k	G	0~10kPa	300%FS	500%FS	NBR
20k	G	0~20kPa	300%FS	500%FS	NBR
35k	G	0~35kPa	300%FS	500%FS	NBR
70k	G	0~70kPa	300%FS	500%FS	NBR
100k	G, A	0~100kPa	200%FS	500%FS	NBR
160k	G, A	0~160kPa	200%FS	500%FS	NBR
250k	G, A	0~250kPa	200%FS	500%FS	NBR
400k	G, A	0~400kPa	200%FS	500%FS	NBR
600k	G, A	0~600kPa	200%FS	500%FS	NBR
1M	G, A	0~1MPa	200%FS	500%FS	NBR
1.6M	S	0~1.6MPa	200%FS	500%FS	NBR

참고 : G 게이지압, A, 절대압, S, 실드 게이지압.

PCM400F - 1.6MS - B1 - C1 - J1 - F1 - PN1



예 : PCM400F-1.6MSB1C1J1F1PN1

제품 모델: PCM400F, 압력 범위: 0 ~1.6MPa, 압력 레퍼런스: 실드 게이지 압력, 출력 신호: 4~20mA, 전기 연결: 2088 케이스, 플랜지: DN25, 공칭압력 0.6.

주문 팁:

1. 주문하실때 측정하는 매체와 제품 접촉 부분 재료의 겸용성을 확인하십시오.
2. 제품 외형 및 성능 파라미터에 대해 특별한 요구 사항이 있을 경우 맞춤형 제품을 주문 할 수 있습니다.

Wotian 은 사전 통보없이 본 출판물을 변경할 권리가 있습니다. 제공된 정보는 정확하고 신뢰할 수 있습니다.

연락 정보

Nanjing Wotian Technology Co.,Ltd.

Website: www.wtsensor.com

Add: 5 Wenying Road, Binjiang Development Zone, Nanjing, 211161, China

E-mail : dr@wtsensor.com